



Топливный шестеренчатый насос D
Размер шестерен 45-47-55-57-67



Топливный насос **Suntec D** специально адаптирован для мазута (вязкостью до 75 сСт) и высокой рабочей температуры (до 90°C).

Применение

- средние и тяжелые фракции жидкого топлива
- Одно- или двухтрубная система
- Система с запорным электромагнитным клапаном для прерывания подачи топлива

Принцип работы насоса

Зубчатая пара забирает топливо из емкости через встроенный фильтр и направляет его к клапану, регулирующему давление топлива, подаваемого к линии форсунки. Топливо, не прошедшее через линию форсунки, сливается через клапан в обратную линию при двухтрубной системе; при однотрубной системе – возвращается к всасывающему отверстию шестеренчатого механизма. В этом случае из отверстия обратной линии должна быть удалена заглушка байпаса, а обратная линия закрывается стальной заглушкой с шайбой.

Стравливание:

Стравливание воздуха в двухтрубной системе происходит автоматически. При работе в однотрубной системе во время запуска воздух выводится через линию форсунки: перепускное отверстие заглушки форсунки линии пропускает воздух через линию форсунки без открытия регулировочного клапана.

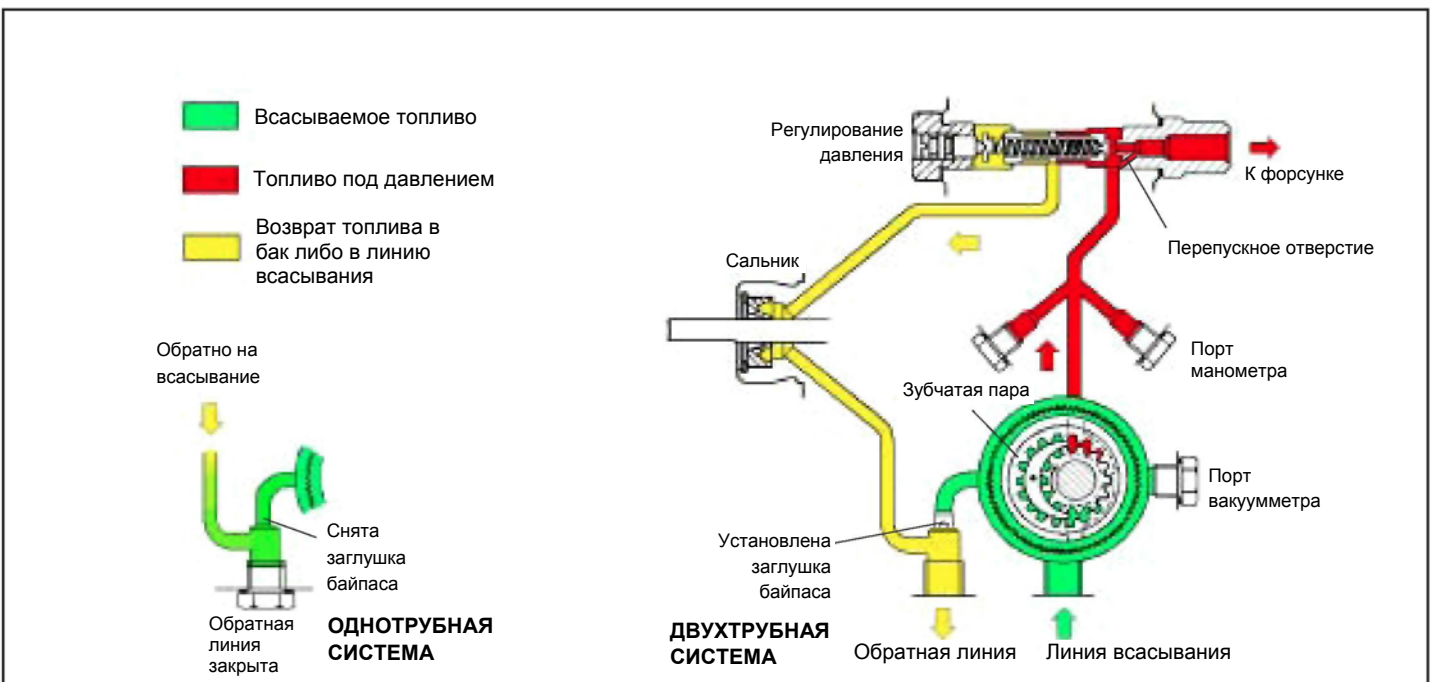
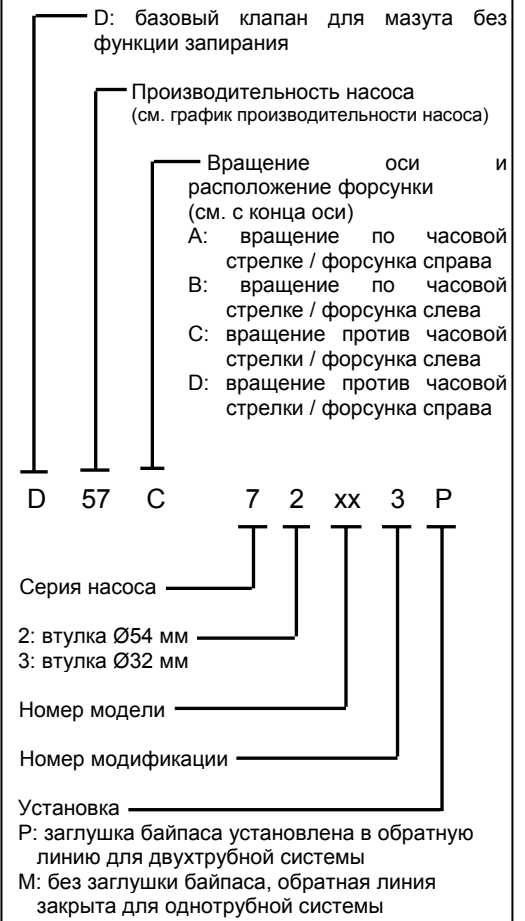
При первом запуске стравливание воздуха может быть ускорено путем ослабления заглушки штуцера манометра.

Примечание:

Благодаря наличию перепускного отверстия в заглушке форсунки, насос не имеет функции прерывания. Эта функция должна обеспечиваться внешним электромагнитным клапаном.

Модели с размерами шестерен "45" и "55" имеют поршень со специальной канавкой для стравливания, чтобы избежать нарастания давления в линии форсунки и линии всасывания во время остановки насоса из-за расширения топлива, нагреваемого подогревателем форсуночной линии.

Идентификация насоса



ТЕХНИЧЕСКИЕ ДАННЫЕ

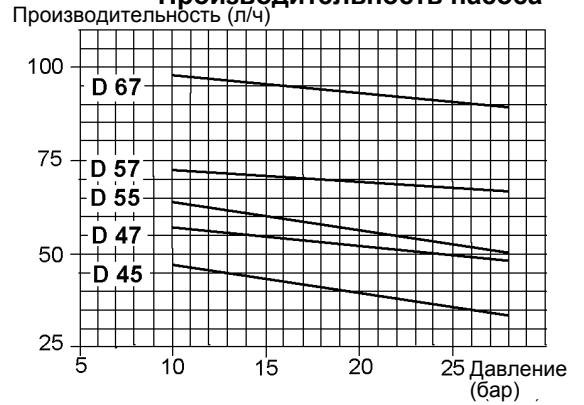
Общие

Монтаж	фиксацией ступицы или фланцевый согласно европейскому стандарту EN225
Соединительная резьба	Цилиндрическая согласно ISO 228/1
Всасывающая и обратная линия	G¼"
Выход на форсунку	G½"
Порт манометра	G½"
Порт вакуумметра	G¼" или G½"
Функция клапана	Регулировка давления без функции запираия
Сетчатый фильтр	Открытая область: 12 см ² Размер отверстия: 530 мкм
Ось	Ø 8 мм согласно европейскому стандарту EN 225
Заглушка байпаса	Устанавливается в обратную линию для двух трубной системы; снимается ключом-шестигранником размером 4 мм для однотрубной системы
Вес	1,8 - 1,9 кг (зависит от модели)

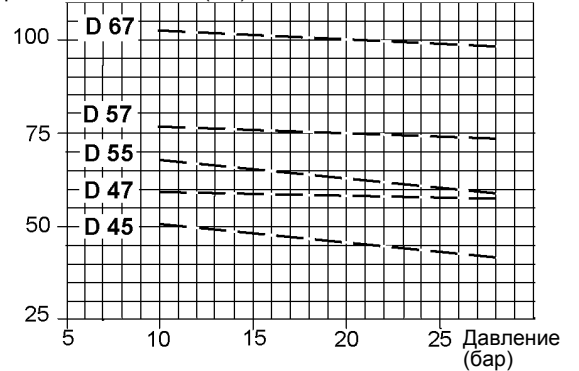
Гидравлические данные

Диапазон давления форсунки	10 - 28 бар <i>(Другие диапазоны возможны по запросу при предоставлении характеристики насоса)</i>
Заводские установки давления	14 бар
Эксплуатационная вязкость	2 - 75 мм ² /с (сСт) <i>(Допускается использование топлива большей вязкости после его подогрева для снижения вязкости ниже 75 сСт)</i>
Температура топлива	0 - 90°C макс. в насосе
Давление на входе	2 бара макс.
Давление на выходе	2 бара макс.
Высота всасывания	Макс. 0,45 бар вакуума для предотвращения отделения воздуха от топлива
Номинальная скорость	3600 об/мин макс.
Крутящий момент (при 45 об/мин)	0,10 Н·м (D 45/47/55/57) 0,12 Н·м (D 67)

Производительность насоса

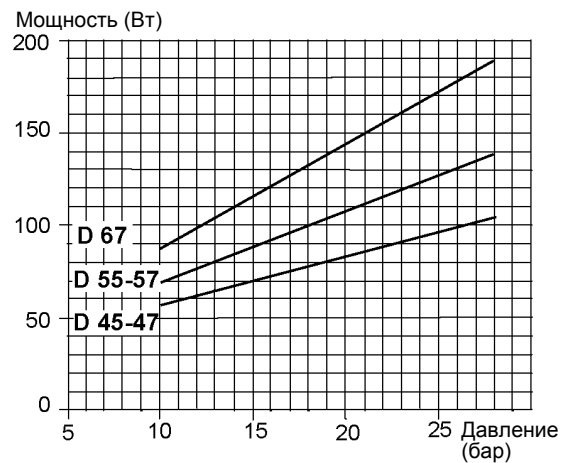


Вязкость = 20 сСт - Номинальная скорость = 2850 об/мин
Производительность (л/ч)



Вязкость = 75 сСт - Номинальная скорость = 2850 об/мин
Данные указаны с учетом запаса на износ.
Не завышайте производительность насоса при выборе производительности зубчатой пары

Потребляемая мощность



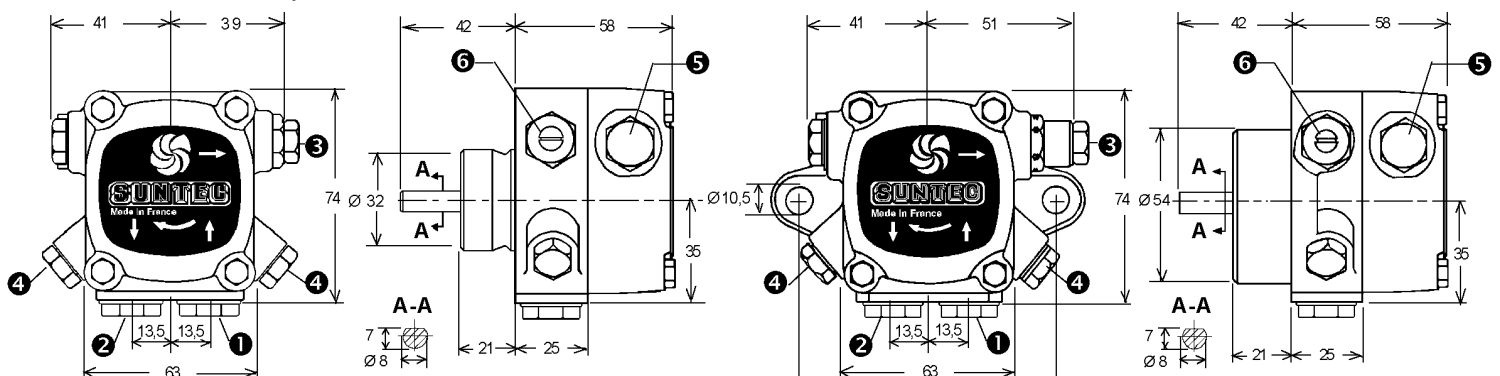
Вязкость = 20 сСт - Номинальная скорость = 2850 об/мин

ГАБАРИТНЫЕ РАЗМЕРЫ

(Показано на примере "С" вращения и выходного отверстия на форсунку)

Втулочный монтаж

Фланцевый монтаж



- 1 Линия всасывания
- 2 Обратная линия и внутренняя заглушка байпаса
- 3 Выход на форсунку
- 4 Штуцер манометра
- 5 Штуцер вакуумметра
- 6 Регулирование давления