

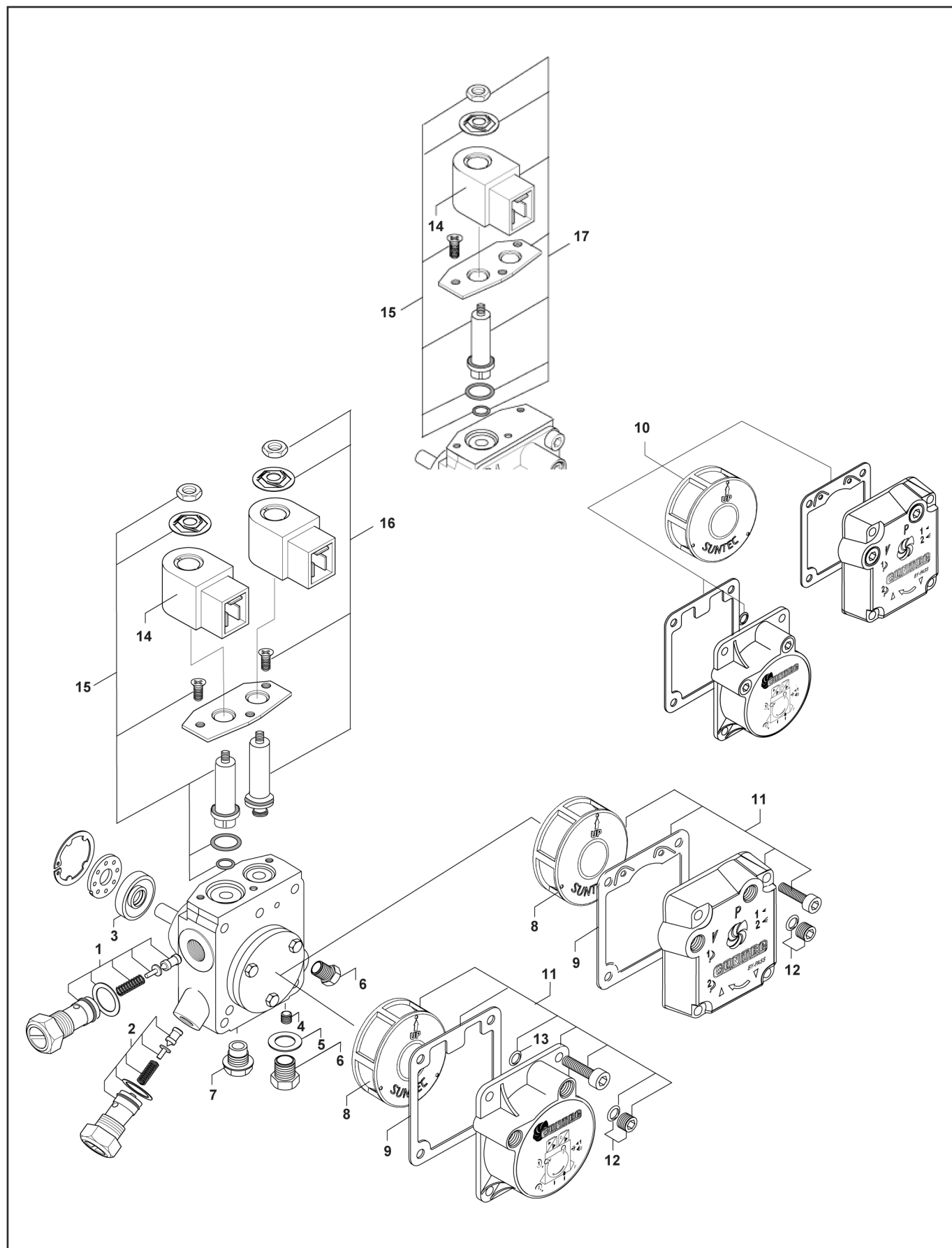
Запасные части Жидкотопливный насос



AP2
AP3
AT2
AT3



Насосы AP2/3 - AT2/3



Насосы AP2/3 - AT2/3

Поз.	Наименование	Description	Арт. №
1	Регулятор низкого давления в комплекте AP2/AP3/AT2 5 - 25 бар AT3 8 - 15 бар	Low pressure regulator kit AP2/AP3/AT2 5 - 25 bars AT3 8 - 15 bars	991414 991415
2	Регулятор высокого давления в комплекте 5 - 25 бар	High pressure regulator kit 5 -25 bars	991414
3	Сальник (манжетное уплотнение + защитный конус)	Shaft seal kit (lip seal + protective cone)	991515
4	Заглушка байпасной линии	By-pass plug	3779858
5	Прокладка G ¹ / ₄ " G ¹ / ₈ "	Gasket G ¹ / ₄ " G ¹ / ₈ "	3779201 3779261
6	Стальная заглушка G ¹ / ₄ " G ¹ / ₈ " (без шайбы)	Steel plug G ¹ / ₄ " G ¹ / ₈ " (without washer)	3779191 3779835
7	Пластиковая заглушка G ¹ / ₄ " G ¹ / ₈ "	Plastic plug G ¹ / ₄ " G ¹ / ₈ "	3729744TR 3773569TR
8	Сетчатый фильтр	Filter	см. инф. лист № 4-12 (014)
9	Прокладка крышки	Caver gasket	см. инф. лист № 4-10 (010)
10	Комплект "прокладка крышки + сетчатый фильтр + кольцевая прокладка"	"Cover gasket + filter + O'Ring" kit	991533
11	Комплект "крышка + прокладка крышки + сетчатый фильтр"	"Cover + cover gasket + filter" kit	см. инф. лист № 4-13 (016)
12	Заглушка порта датчика давления или вакуума	Pressure gauge port or vacuum gauge port screw	3723865
13	Кольцевая прокладка	O-ring	3759766
14	Электромагнитная катушка 220-240В, 50/60 Гц 110-120В, 50/60 Гц 24В, 50/60 Гц	Coil 220-240V, 50/60 Hz 110-120V, 50/60 Hz 24V, 50/60 Hz	3713798SAV 3713824 3713823
15	Обводной электромагнитный клапан в сборе	Bypass solenoid tube assembly	см. инф. лист № 4-11 (011)
16	AT2/AT3 запирающий электромагнитный клапан в сборе	AT2/AT3 blocking solenoid tube assembly	см. инф. лист № 4-11 (011)
17	AP2/AP3 электромагнитный клапан в комплекте	AP2/AP3 solenoid kit	см. инф. лист № 4-11 (011)