



Приводы Исполнительные механизмы для воздушных и газовых заслонок

SQM33...

Приводы с электродвигателем

- Вращающий момент:
 - SQM33.4... до 1,2 Нм Номинальный момент ведомого вала
 - SQM33.5... до 3 Нм Номинальный момент ведомого вала
 - SQM33.7... до 10 Нм Номинальный момент ведомого вала
- Момент самоудержания (см. «Обзор модификаций»)
- Время работы при повороте на 90°:
 - SQM33.4... 5 секунд
 - SQM33.5... 5 секунд
 - SQM33.7... 17 секунд
- Вариант: Исполнения кабеля (см. «Обзор модификаций»)

Приводы SQM33... и это техническое описание предназначены для изготовителей, которые устанавливают эти приводы на свое оборудование!

Применение

Исполнительные механизмы SQM33 разработаны для приведения в действие регуляторов давления жидкого топлива, клапанных вентилей, дроссельных заслонок или для других вариантов применения с деталями, совершающими вращательные движения.

Области применения: жидкотопливные и газовые горелки средней и высокой мощности.

Устройства предназначены преимущественно для регулирования расхода газа, количества жидкого топлива и воздуха для горения в зависимости от нагрузки в сочетании с электронной системой управления газо-воздушной смесью LMV27/LMV37.

Дополнительная документация

Тип изделия	Вид документации	Номер документации
LMV27.100x2	Базовая документация	P7541
LMV37.400x2	Базовая документация	P7546
AZL2...	Техническое описание	N7542

Внимание

Чтобы избежать несчастных случаев, нанесения материального или экологического ущерба, необходимо соблюдать следующие меры предосторожности!

Запрещается вскрывать, модифицировать и вносить изменения в данное устройство!

- Необходимо полностью прочитать документацию к исполнительным механизмам. Пренебрежение данным условием может привести к опасным ситуациям.
- Пользователь обязан обеспечить соответствие исполнительных механизмов требованиям соответствующих норм применения.
- Все действия, связанные с продуктом, такие как монтаж, настройка и техническое обслуживание, должны выполняться квалифицированным и уполномоченным персоналом.

**Внимание!**

- **Опасность поражения электрическим током: чтобы отключить устройство от подачи напряжения, может потребоваться разомкнуть более чем один выключатель. Перед проведением технического обслуживания необходимо отключить питающее напряжение от устройства.**
- **Электрическое соединение между резьбовыми соединениями защитной трубки не создается автоматически. Это соединение должно создаваться на стороне установки.**
- **Пластиковая контактная пластина не гарантирует заземление резьбовых соединений защитной трубки. Оно должно обеспечиваться подходящими шайбами и проволочными перемычками.**

- Обеспечьте надежную защиту от поражения электрическим током за счет соответствующей защиты и изоляции проводов и соединительных клемм, плотно завинчивайте крышку корпуса.
- Для защиты от поражения электрическим током необходимо обеспечить достаточную защиту от прикосновения к соединительным клеммам. Запрещается прикасаться к не изолированным разъемам или проводам.
- Каждый раз по завершении работ (установка, монтаж, обслуживание и т.д.) убедитесь, что электрическая проводка находится в надлежащем состоянии.
- Падение или удар могут привести к невозможности использования этого устройства, так как функции безопасности могут быть снижены даже при отсутствии видимых повреждений.
- Для обеспечения правильного соотношения топлива и воздуха необходимо выполнять указания, приведенные в разделах «Выбор ва рианта привода», «Неподвижное соединение» и «Однозначное соответствие».
- Необходимо избегать образования статических зарядов, поскольку в случае прикосновения они могут повредить электронные компоненты устройства.
Рекомендация: используйте оборудование с защитой от электростатических разрядов (ESD).

Крышка корпуса

**Внимание!**

Запрещается открывать корпус привода. В приводе установлена оптическая система обратной связи.

Примечание для применения в Северной Америке

Допускается использование только гибких защитных трубок с соответствующими принадлежностями.

Выбор варианта привода

- Выберите вариант привода с учетом необходимого вращающего момента для перемещения исполнительного элемента.
- Помните о том, что величина постороннего момента (например, вращающего момента, вызванного потоком воздуха вентилятора горелки), действующего на исполнительный элемент, должно быть меньше величины момента самоудержания привода в обесточенном состоянии.
- Необходимо создать такую механическую конструкцию горелки, чтобы при воздействии на исполнительный элемент постороннего момента недопустимо большого значения не происходило критического нарушения режима работы горелки.

Пример: поток воздуха в воздушном канале горелки создает вращающий момент, действующий на асимметричную опору воздушной заслонки таким образом, что воздушная заслонка будет слегка смещена вперед при полностью открытом положении. Это приводит к избытку воздуха при сгорании, что менее критично, чем его нехватка.

Указания по монтажу

Выполняйте соответствующие действующие национальные предписания по технике безопасности и указания по стандартам.

- Монтаж и установка в зоне DIN должны отвечать требованиям VDE, в частности стандартам DIN/VDE 0100, 0550 и DIN/VDE 0722.
- Привод должен быть защищен от прямого солнечного излучения.
- Соединение между валом привода и исполнительным органом должно быть выполнено **с геометрическим замыканием и без зазоров**.
- Во время монтажа необходимо проследить, чтобы не было превышения допустимого значения осевой и радиальной нагрузки на подшипники.
- При соединении привода с исполнительным элементом соблюдайте приведенную ниже последовательность монтажа:
 1. Привинтите привод
 2. С помощью стяжной шпильки соедините вал привода с исполнительным элементом

Неподвижное
соединение

**Внимание!****Возможные места соединения с валом / ступицей:**

- Уплотненная часть вала с соответствующей сопряженной деталью

Чтобы избежать недопустимой нагрузки на подшипники вследствие воздействия неподвижной ступицы муфты, рекомендуется использовать безазорную компенсационную муфту.

- При определении параметров соединения вала учитывайте тот факт, что во время работы также может действовать вращающий момент, величина которого превышает величину номинального момента ведомого вала привода.
 - При оптимальных условиях эксплуатации сам привод также может создавать увеличенный вращающий момент.
 - Воздействие момента инерции массы (вызванного вращающимися частями в двигателе, а также исполнительном элементе) может привести к импульсной нагрузке.
- Компания Siemens AG рекомендует с учетом номинального момента привода произвести расчет соединения вала с соответствующим запасом.
- Крепление привода на горелке или исполнительном элементе должно быть жестким. Особенно это учесть в случае с закрытой колончатой станиной.

Однозначное
соответствие

**Внимание!**

Чтобы случайно не перепутать приводы, подключаемые к устройствам LMV2... / LMV3..., на них нанесены различные контрольные метки.

Необходимо продумать конструкцию горелки таким образом, чтобы в случае путаницы с разъемами, соответствующие метки не подходили друг к другу.

Для этого должны быть предусмотрены механические упоры в области подключения и отключения.

Кабель

SQM33.41... / SQM33.51... / SQM33.71...:

- Приводы поставляются в комплекте с присоединительным кабелем и штекерными разъемами.

SQM33.550A9 / SQM33.750A9:

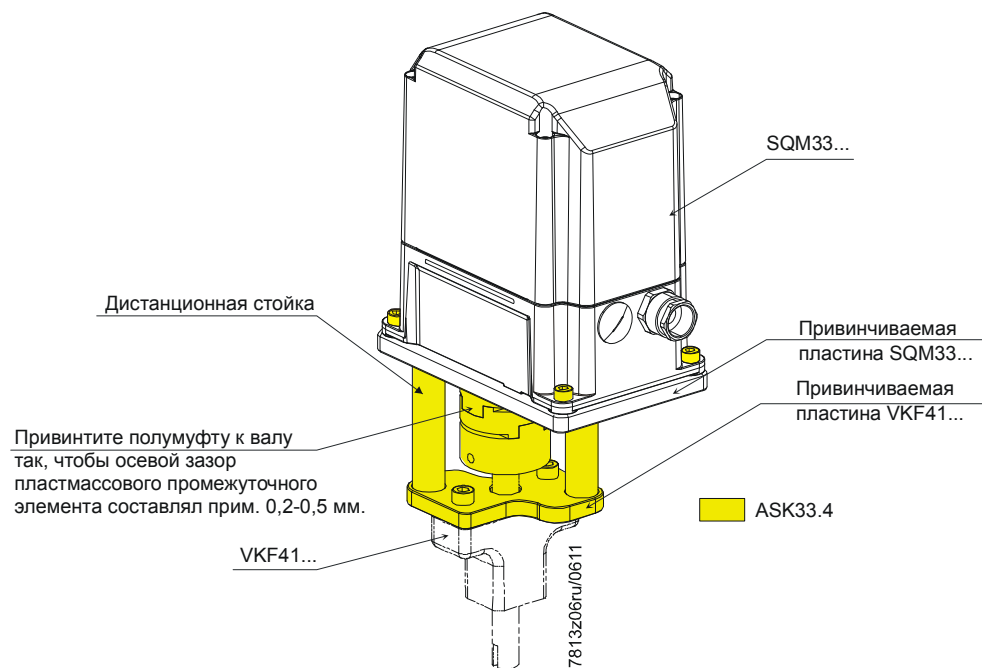
- Приводы поставляются в комплекте с присоединительным кабелем и наконечниками для многожильных проводов.
- 6-полюсный соединительный штекерный разъем RAST2,5 / RAST3,5 входит в объем поставки.
- Однократное сгибание при прокладке: складывание кабеля вдвое

Указания по монтажу (продолжение)

IP54

Для обеспечения защиты в соответствии с классом защиты IP54 на протяжении всего срока службы привода подшипник вала необходимо разместить так, чтобы он не был подвержен попаданию воды или пыли.

Пример монтажа

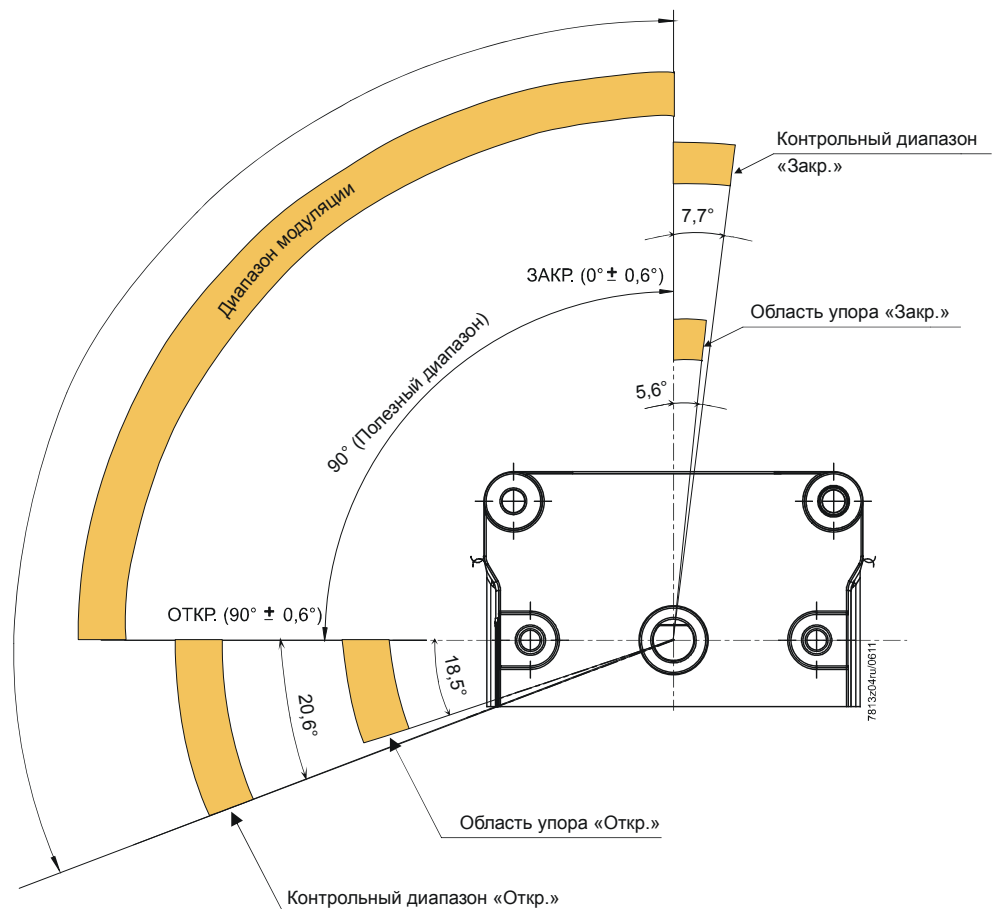


Указания по монтажу (продолжение)

Рабочий диапазон привода

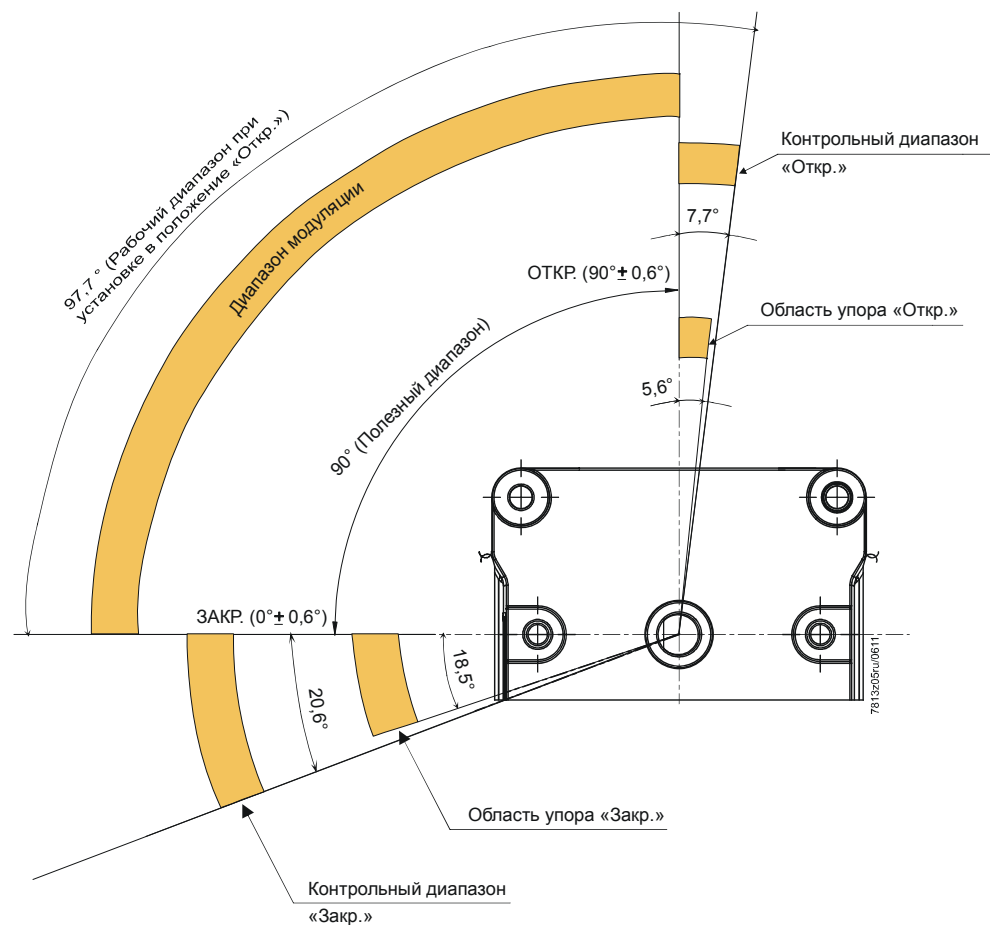
Рабочий диапазон привода включает в себя полезный и контрольный диапазон. Полезный диапазон указан на заводской табличке. При монтаже привода подключенный исполнительный орган (например, воздушная заслонка) должен иметь возможность совершать движение в контрольном диапазоне и в настроенном полезном диапазоне. Контрольные диапазоны «Откр.» и «Закр.» различаются по своей длине. У привода с направлением вращения **против часовой стрелки** контрольный диапазон «Закр.» составляет от 0° до $-7,7^\circ$, контрольный диапазон «Откр.» – от 90° до $110,6^\circ$. Для точного позиционирования привода на горелке необходимо установить на монтажной плоскости позиционирующий штифт $\varnothing 6$ мм (см. раздел **A** в главе «Габаритные размеры»).

Направление вращения **против часовой стрелки**



Указания по монтажу (продолжение)

Направление вращения
по часовой стрелке



Рекомендации по установке

- Обеспечьте защиту подключенных кабелей от натяжения в соответствии со стандартами (например, DIN EN 60730 и DIN EN 60335).
- Вал исполнительного механизма и соответствующий исполнительный орган должны быть соединены с геометрическим замыканием.
- Старайтесь всегда располагать высоковольтный кабель зажигания отдельно от остального кабеля и самого устройства при соблюдении максимально возможного расстояния между ними.
- Величина удерживающего момента уменьшается при отключении подачи питания на привод.

Стандарты и сертификаты**Указание!**

Только в сочетании с основным устройством LMV2... / LMV3... (см. базовую документацию LMV2... → P7541 / LMV3... → P7546).



Соответствие директивам EAC (Соответствие директивам Евразии)

ISO 9001:2008
ISO 14001:2004
OHSAS 18001:2007

1) Допуск CSA не распространяется на SQM33.7



Директива RoHS, Китай

Таблица опасных веществ:

<http://www.siemens.com/download?A6V10883536>**Рекомендации по обслуживанию****Замена устройства**

При замене привода необходимо проверить следующие пункты и, при необходимости, внести изменения:

- правильное подключение к основному устройству
- назначение функции
- настройка точек кривой комплексной электронной системы регулирования соотношения топливо / воздух (например, в LMV27.100x2)

Срок службы

Исполнительный механизм имеет расчетный срок службы* 250 000 пусковых циклов (ЗАКР ⇒ ОТКР ⇒ ЗАКР) при нагрузке с номинальным моментом во всем диапазоне угла вращения, что при нормальных условиях эксплуатации соответствует приблизительно десяти годам работы (начиная с даты изготовления, указанной на заводской табличке). Основанием для этого являются результаты испытаний на установление рабочего ресурса в соответствии со стандартом EN 298. Перечень условий опубликован Европейским союзом производителей компонентов (Afecor) (www.afecor.org).

Расчетный срок службы указан с условием использования исполнительного механизма в соответствии с данными технического описания. После достижения расчетного срока службы по количеству запусков горелки или соответствующего времени использования исполнительный механизм должен быть заменен уполномоченным персоналом.

* Расчетный срок службы не является гарантийным периодом, указанным в условиях поставки.

Рекомендации по утилизации

В состав устройства входят электрические и электронные компоненты, которые нельзя утилизировать вместе с бытовыми отходами.

Необходимо обязательно соблюдать местное действующее законодательство.

Исполнение

Корпус	<p>Нижняя часть корпуса из алюминиевого литья под давлением. Крышка корпуса из ударопрочной термостойкой пластмассы.</p> <p>На SQM33.550A9 / SQM33.750A9 имеется фланец с резьбой для присоединения (трубная цилиндрическая резьба NPSM ½"-14).</p> <p>Цвет крышки: черный</p>
Приводной двигатель	шаговый электродвигатель
Задание точки переключения / индикация положения	При использовании основного устройства, например, LMV27.100x2, посредством блока индикации и управления AZL2... (см. базовую документацию на LMV27100x2 (P7541)).
Кабель / способ подключения	<p>Только SQM33.41xA9 и SQM33.51xA9 / SQM33.71xA9: Разъемы RAST2,5 в комплекте с кабелем.</p> <p>Только SQM33.550A9 / SQM33.750A9: кабель с наконечниками для многожильных проводов, разъем RAST2,5 / RAST3,5 входит в комплект поставки.</p>
Редуктор	Цилиндрический редуктор из стали и пластмассы с небольшим зазором со смазкой на весь срок службы.
Вал привода	Из черной стали, подключение со стороны редуктора
Монтаж и крепление	<p>Передняя сторона редуктора используется как монтажная площадка. Привод имеет 4 крепежных отверстия и продолговатое отверстие для установочного штифта.</p> <p>В качестве альтернативы также возможно крепление со стороны исполнительного элемента с помощью 3 самонарезающих винтов.</p>

Обзор модификаций

Приводы SQM33...

№ артикула	Тип	Номинальный момент ведомого вала (макс.), Нм	Удерживающий момент под напряжением (макс.), Нм	Удерживающий момент без напряжения (макс.), Нм	Длина кабеля, м	Радиальная нагрузка на подшипники, середина приводного вала (макс.), Н	Осевая нагрузка на подшипники, середина приводного вала ¹⁾ (макс.), Н
BPZ:SQM33.410A9	SQM33.410A9	1,2	1,2	0,8	1,5	100	10
BPZ:SQM33.411A9	SQM33.411A9	1,2	1,2	0,8	3	100	10
BPZ:SQM33.510A9	SQM33.510A9	3	3	2,6	1,5	100	10
BPZ:SQM33.511A9	SQM33.511A9	3	3	2,6	3	100	10
BPZ:SQM33.550A9	SQM33.550A9	3	3	2,6	3,6	100	10
BPZ:SQM33.711A9	SQM33.711A9	10 ¹⁾	10	6	3	100	10
BPZ:SQM33.750A9	SQM33.750A9	10 ¹⁾	10	6	3,6	100	10

¹⁾ При температуре окружающей среды ниже 0°: момент вращения ниже примерно на 10%.

Принадлежности

Отдельно заказываются:


**Монтажная плата****ASK33.1**

Для монтажа SQM33 на пропорциональный исполнительный механизм VKP.
См. инструкцию по монтажу 74 319 0843 0 (M7646)

**Монтажный комплект****ASK33.4**

Для монтажа SQM33 на дроссельную заслонку VKF41.xxС
См. инструкцию по монтажу 74 319 0816 0 (M7813/7814)

Технические данные

Привод	Напряжение питания	~/ \neq 24 В \pm 20 % (нагрузка на интерфейс)
	Потребляемая мощность	
	- SQM33.4...	макс. 7,5 Вт
	- SQM33.5... / SQM33.7...	макс. 10 Вт
	Допустимое время включения	50 %, макс. 3 мин без прерывания
	Угол установки, полезный диапазон	От 0° до макс. 90°
	Монтажное положение	любое
	Нагрузка на подшипники	см. «Обзор модификаций»
	Степень защиты	
	- SQM33.41... / SQM33.51...	IP54 согласно EN 60 529-1
	- SQM33.550A9 / SQM33.750A9	IP40 (на выводе кабеля, без подсоединения изоляционной трубки) Степени защиты можно повысить до IP54 при подсоединении изоляционной трубки
	 Внимание! Соответствующий монтаж должен обеспечить защиту подшипника ведомого вала от прямого попадания влаги и пыли. В противном случае степень защиты IP54 не гарантируется на протяжении всего срока службы.	
	Класс защиты	II согласно EN 60 730 Часть 1 и Часть 2-14
	Направление вращения	Настраивается на основном устройстве
	Номинальный момент ведомого вала	см. «Обзор модификаций»
	Удерживающий момент (под напряжением)	см. «Обзор модификаций»
	Удерживающий момент (без напряжения)	см. «Обзор модификаций»
	Точность возврата в исходное положение (характерно для нового оборудования)	\pm 0,2° (при эксплуатации с основными устройствами LMV2... / LMV3...)
	Номинальное разрешение при контроле с помощью кодирующего устройства	0,7°
	Время работы	Определяется основным устройством
	Вес	прим. 1,4 кг
	Направление вращения (если смотреть на вал)	
	- стандартное	против часовой стрелки
	- обратное	по часовой стрелке
	Нулевое положение вала привода	состояние на момент поставки: 0 \pm 0,6°
	Температура монтажной площадки	Макс. 60 °C
	Трубная резьба	
	- SQM33.550A9	NPSM 1/2"-14 Полезная высота номинального профиля резьбы мин. 10 мм
	Срок службы	250 000 пусковых циклов (ЗАКР \Rightarrow ОТКР \Rightarrow ЗАКР) при нагрузке с номинальным крутящим моментом во всем диапазоне угла поворота. 2 000 000 циклов управления при нагрузке с 75 % от номинального крутящего момента в диапазоне угла поворота 10°

Технические данные (продолжение)

Кабельный ввод	SQM33.41... / SQM33.51... / SQM33.71...	Двухмодульный RAST2,5 6-полюсный Поставщик: компания Lumberg Номер для заказа: 3521 06 K00
	SQM33.55... / SQM33.75...	Без использования галогена Испытан UL
	<ul style="list-style-type: none"> • Цвет • Число жил • Наружный диаметр оболочки • Поперечное сечение провода • Диаметр изоляции отдельной жилы • Твердость наружной оболочки по Шору • Диапазон температур • Сопротивление провода • Сопротивление изоляции • Рабочее напряжение жила/жила • Испытательное напряжение жила/жила • Испытательное напряжение жила/наружная оболочка • Степень защиты 	<ul style="list-style-type: none"> черный 6 5,5-6,5 мм AWG22 / 0,34 мм² / 7-проводный 1,45-1,6 мм Определено UL (88A) -20...+70 °C <100 Ω / км >20 MΩ / км <50 В 50 Гц (эффективное значение) / 1 мин >300 В >3,75 кВ согласно DIN EN 60730, глава 13 IP40 (на выходе кабеля, без подсоединения изоляционной трубки)
	<ul style="list-style-type: none"> • Соединительные штекерные разъемы 	<ul style="list-style-type: none"> С винтовым соединением RAST3,5 6-полюсный Поставщик: компания PTR Номер для заказа: АК 1550
		а также
		Штекерный соединитель Duomodul RAST2,5 6-контакт Поставщик ф. Lumberg Номер для заказа: 3521 06 K00
Условия окружающей среды	Хранение	DIN EN 60 721-3-1
	Климатические условия	класс 1K3
	Механические условия	класс 1M2
	Диапазон температур	-20...+70 °C
	Влажность	отн. влаж. <95%
	Транспортировка	DIN EN 60 721-3-2
	Климатические условия	класс 2K3
	Механические условия	класс 2M2
	Диапазон температур	-20...+70 °C
	Влажность	отн. влаж. <95%
	Работа	DIN EN 60 721-3-3
	Климатические условия	класс 3K5
Механические условия	класс 3M4	
Диапазон температур	-20...+60 °C	
Влажность	отн. влаж. <95%	
Высота установки	Макс. 2000 м над уровнем моря	

**Внимание!**

**Не допускайте образования конденсата, льда и попадания воды!
При несоблюдении данных указаний существует риск нарушения функций обеспечения безопасности, а также опасность поражения электрическим током.**

Функционирование

Приводы SQM33... отличаются своей прочной конструкцией и редуктором с небольшим зазором.

Управление и подача ответного сигнала о позиционировании производятся с помощью общего кабеля.

Этот кабель одновременно служит для подачи напряжения питания на привод.

Приводы приводятся в действие с помощью шаговых двигателей, их позиционирование может производиться с разрешением $0,1^\circ$.

Важные характеристики и настройки (время работы, направление вращения, конечные положения) приводов SQM33... определяются основным управляющим устройством, например LMV27.100x2 (подробно см. в базовой документации на LMV27.100x2 (P7541)).

Время работы исполнительных элементов изменяется основным устройством в зависимости от фазы работы автомата горения (например, запуск: короткое время работы; работа: длительное время работы).



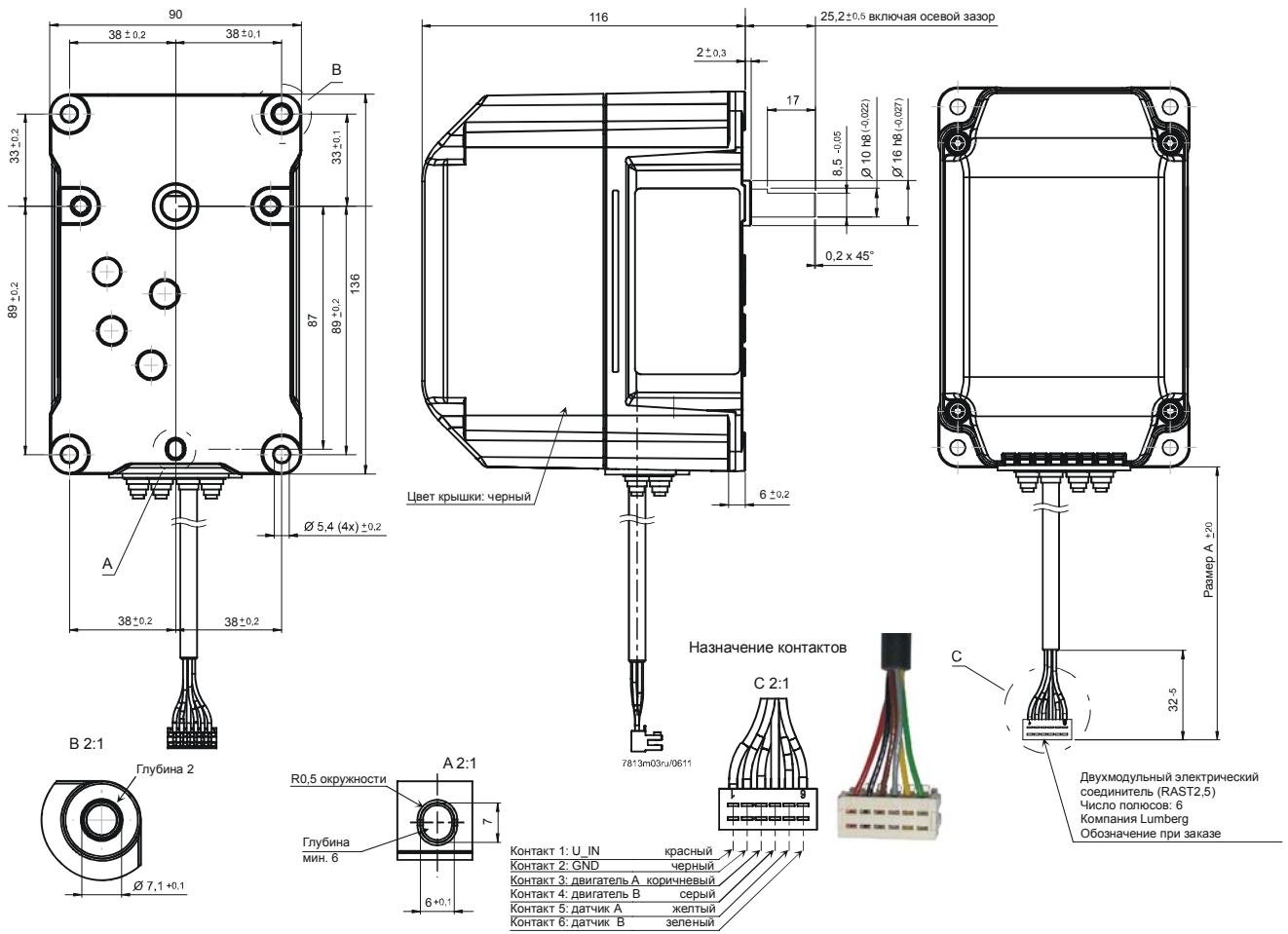
Указание по использованию!

В связи с конструкцией редуктора исполнительных механизмов SQM33.6 / SQM33.7 рекомендуется односторонний момент нагрузки. При двусторонней нагрузке необходимо в ходе разработки концепции установки или регулировки дополнительно учитывать зазор редуктора $\pm 0,3^\circ$.

Габаритные размеры

Размеры в мм

SQM33.41... / SQM33.51... / SQM33.71...

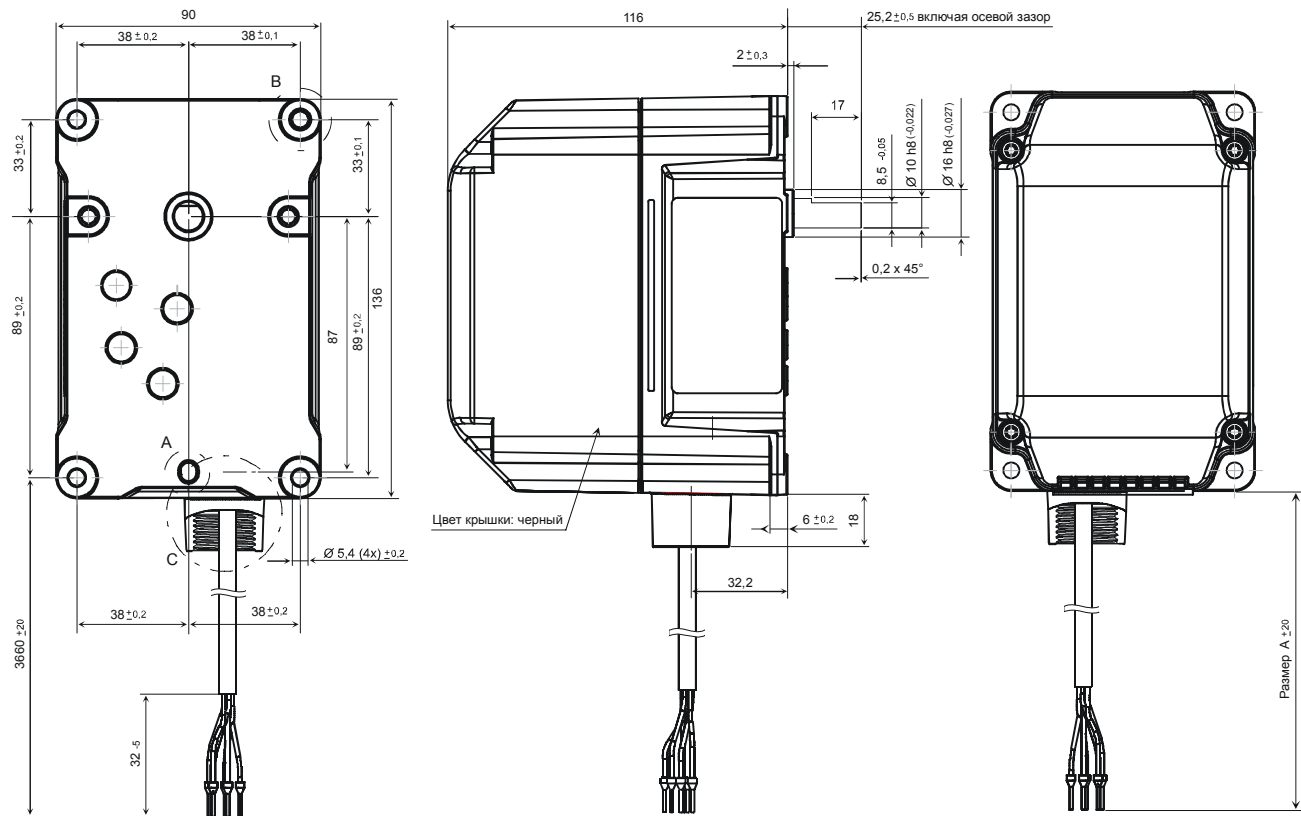


Тип	Размер А
SQM33.410A9	1500
SQM33.411A9	3000
SQM33.510A9	1500
SQM33.511A9	3000
SQM33.711A9	3000

Габаритные размеры (продолжение)

Размеры в мм

SQM33.550A9 / SQM33.750A9

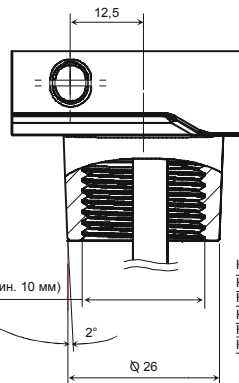
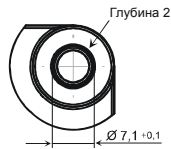
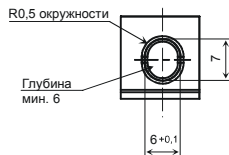


A 2:1

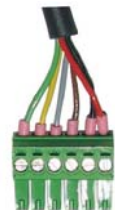
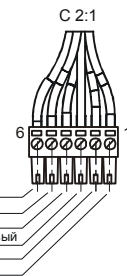
B 2:1

C 2:1

7813m04.ru/0611



Назначение контактов



- Контакт 6: датчик B зеленый
- Контакт 5: датчик A желтый
- Контакт 4: двигатель B серый
- Контакт 3: двигатель A коричневый
- Контакт 2: GND черный
- Контакт 1: U_IN красный



Указание!
Распределение разъемов соединителя RAST2,5 соответствует распределению разъемов соединителя RAST3,5.

Тип	Размер А
SQM33.550A9	3600
SQM33.750A9	3600