

SIEMENS



Система проверки герметичности клапанов

LDU11...

Система проверки клапана LDU11 предназначена для применения с клапанами отсечки в сочетании с газовыми горелками и газовыми приборами. В случае неприемлемой утечки система не допустит запуск горелки.

Конструкция LDU11 предназначена для использования согласно EN 1643 с автоматическими запорными клапанами газовых горелок/газовых приборов класса A согласно EN 161, а также с реле давления согласно EN 1854.

Прибор LDU11 и это описание предназначены для производителей оригинального оборудования (OEMs), которые интегрируют систему проверки клапана в свои изделия.

Применение

LDU11 предназначен для автоматической проверки газового клапана (проверка на герметичность) на базе принципа проверки давления. Он применяется на газовых установках горения с вентиляционной трубой, сообщающейся с атмосферой, или без нее. В случае, если установки не имеют вентиляционной трубы, подпадающие под действие стандартов EN, то следует соблюдать указания в разделе «Примеры подключения без трубы сброса в атмосферу».

При использовании совместно с 1 или 2 реле давления проверка клапана будет инициироваться автоматически при каждом запуске горелки, либо

- перед запуском горелки;
- в течение времени предпродувки, если его длительность составляет как минимум 60 секунд;
- непосредственно после управляемого выключения, либо
- по завершению процедуры управления горелкой, например, в конце времени послепродувки.

В основе теста проверки клапана лежит двухступенчатый принцип проверки давления:

1. первая фаза теста: проверка клапана со стороны газовой магистрали осуществляется опорожнением тестового пространства и наблюдением за атмосферным давлением в нем;
2. вторая фаза теста: клапан со стороны горелки проверяется посредством нагнетания давления в тестовом пространстве и наблюдения за давлением газа.

Если происходит значительный рост давления во время первой фазы теста называемой «Test1» или давление существенно понижается во время второй фазы теста называемой «Test2», то система проверки клапана запретит запуск горелки и включит блокировку. В этом случае загорится кнопка сброса блокировки, сообщая тем самым о неисправности. Не исключается также дистанционная индикация неисправности. Программный индикатор, который останавливается в момент возникновения отказа, показывает, на каком клапане имеется утечка. Система проверки клапана может быть возвращена в исходное положение либо самим блоком, либо через электрическое дистанционное устройство сброса.

Внимание



Чтобы избежать несчастных случаев, повреждения оборудования и нанесения ущерба окружающей среде необходимо соблюдать следующие требования!

Категорически запрещается вскрывать, модифицировать или вмешиваться в работу устройства!

- Все виды работ (установка, монтаж, обслуживание и т.д.) должны выполняться квалифицированным персоналом.
- Перед выполнением любых работ в зоне подключения полностью отключите устройство от сетевого напряжения. Обеспечьте защиту устройства от несанкционированного включения и убедитесь, что оно обесточено. В случае несоблюдения этой меры предосторожности возникает опасность поражения электрическим током.
- Обеспечьте защиту от поражения электрическим током, установив надлежащую защиту для соединительных клемм системы проверки клапана.
- Каждый раз по завершении работ (установка, монтаж, обслуживание и т. д.) убедитесь, что электрическая проводка находится в надлежащем состоянии.
- Нажимайте кнопку сброса блокировки только вручную (прилагаемое усилие не более 10 Н), без применения инструментов или заостренных предметов.
- Не нажимайте кнопку разблокировки на устройстве или кнопку дистанционной разблокировки (вход клеммы 18) дольше 10 секунд, так как более длительная продолжительность разблокировки приводит к повреждению реле блокировки в устройстве.
- Падение или удар могут значительно повлиять на функции безопасности. Такие устройства нельзя эксплуатировать, даже если на них нет видимых повреждений.

Замечания по монтажу

- Следует убедиться в том, что соблюдается местное законодательство по технике безопасности
- Устанавливайте выключатели и предохранители в соответствии с действующими местными предписаниями
- Не превышайте максимально допустимую токовую нагрузку на соединительные клеммы
- Изоляция внутренней проводки, на которой присутствует сетевое напряжение, должна обеспечивать необходимую защиту от возникающих в ходе надлежащего использования электрических нагрузок

Рекомендации по установке

Нельзя менять местами провод под напряжением и нулевой провод.

Стандарты и сертификаты



Применяемые директивы:

- Директива по низковольтному оборудованию 2014/35/EC
- Директива по напорному оборудованию 2014/68/EU
- Правил (ЕС) для газовых приборов (EU) 2016/426
- Электромагнитная совместимость (помехозащищенность) * 2014/30/EC

*) После монтажа системы контроля клапанов в оборудование необходимо проверить выполнение требований по электромагнитной совместимости

Соответствие предписаниям применяемых директив подтверждается при соблюдении следующих стандартов/инструкций:

- Устройства безопасности, регулирования и управления газовыми горелками и газовыми приборами. Системы контроля для автоматических запорных клапанов DIN EN 1643
- Устройства управления автоматические электрические бытового и аналогичного назначения DIN EN 60730-2-5
Часть 2-5 :
Частные требования к автоматическим электрическим системам управления горелками

Действующие редакции стандартов см. в Декларации соответствия!



Указание по DIN EN 60335-2-102

Бытовые и аналогичные электрические приборы. Безопасность. Часть 2-102. Дополнительные требования к приборам, работающим на газовом, жидком и твердом топливе и имеющим электрические соединения. Электрические соединения LDU11 и AGM соответствуют требованиям стандарта EN 60335-2-102.



Соответствие директивам EAC (Соответствие директивам Евразии)



ISO 9001:2015
ISO 14001:2015
OHSAS 18001:2007



Директива RoHS, Китай
Таблица опасных веществ:
<http://www.siemens.com/download?A6V10883536>

Сертифицировано в комплекте со сменным основанием:

Тип	FM APPROVED	DVGW	PGT	RU	TUV SUD
LDU11.323A17	---	•	•	---	•
LDU11.323A27	---	•	•	---	•
LDU11.523A17	•	---	•	•	---
LDU11.523A27	•	---	•	---	---

Срок службы

Расчетный срок службы* LDU11 составляет 250 000 циклов пуска горелки, что при нормальном режиме отопления соответствует периоду использования около 10 лет (считая с даты изготовления, указанной на паспортной табличке). Этот срок службы рассчитан на основе результатов испытаний, проведенных для определения рабочего ресурса, в соответствии со стандартом DIN EN 1643. Перечень условий опубликован Европейским союзом производителей компонентов (Afecor) (www.afecor.org).

Расчетный срок службы действителен при условии использования LDU11 в соответствии с данными описания. По окончании срока службы, подразумевающего определенное количество циклов включения горелки или соответствующее время использования, LDU11 должна быть заменена компетентным персоналом.

* Расчетный срок службы не является гарантийным периодом, указанным в условиях поставки.

Рекомендации по утилизации

Устройство содержит электрические и электронные компоненты, которые нельзя утилизировать вместе с бытовым мусором. Необходимо соблюдать действующее местное законодательство.

Механическая конструкция

Система проверки клапана LDU11

- Сменная конструкция
- Заменяемый плавкий предохранитель блока (включая запасный плавкий предохранитель)

Корпус

- Сделан из ударопрочной и жаростойкой черной пластмассы
- Кнопка сброса блокировки с просмотровым окошком служит как:
 - сигнальная лампа неисправности
 - индикация блокировки
 - связана с программным шпинделем
 - с прозрачной кнопкой сброса блокировки
 - легко запоминаемые символы индицирующие тип отказа и время возникновения блокировки
 - синхронный электродвигатель программируемого механизма с понижающим редуктором
 - кулачковый вал с 15 нерегулируемыми кулачками
 - программный индикатор в голове кулачкового вала
 - 1 главное и 1 дополнительное реле
 - Реле блокировки можно перезапустить подачей электрического сигнала из удаленного помещения, и оно наделено функциями «Lockout» (блокировка) и «Reset» (сброс)
 - Плавкий предохранитель для блока и запасной плавкий предохранитель

Соединение всех электрических компонентов осуществляется через печатные схемы.

Обзор модификаций



№ артикула	Модель	Напряжение сети	t3	t4
BPZ:LDU11.323A17	LDU11.323A17	~115 В	2,5 с	2,5 с
BPZ:LDU11.323A27	LDU11.323A27	~230 В	2,5 с	2,5 с
BPZ:LDU11.523A17 ¹⁾	LDU11.523A17 ¹⁾	~115 В	5 с	5 с
BPZ:LDU11.523A27 ¹⁾	LDU11.523A27 ¹⁾	~230 В	5 с	5 с

Обозначение

t3 Заполнение тестового пространства
t4 Опорожнение тестового пространства

¹⁾ Время открытия клапана не соответствует EN 1643

Принадлежности (необходимо заказывать отдельно)

		№ артикула	Модель
Принадлежности для подключения автоматов горения средней мощности			
	Корзина с резьбой Pg11 для манжет кабельных вводов. Техническое описание N7230.	BPZ:AGM11	AGM11
	Корзина с резьбой M16 для манжет кабельных вводов. Техническое описание N7230.	BPZ:AGM11.1	AGM11.1
Прочее	 PTC резистор (~230 В). Для нагрузки на клемме 4 устройства LMG2.	BPZ:AGK25	AGK25

Технические данные

Общие технические данные для LDU11	Напряжение сети	
	• LDU11.323A27	~ 230 В –15%/+10%
	• LDU11.323A17	~ 115 В –15%/+10%
	• LDU11.523A27 ¹⁾	~ 230 В –15%/+10%
	• LDU11.523A17 ¹⁾	~ 115 В –15%/+10%
	¹⁾ Время открывания клапана не соответствует EN 1643	
	Частота сети	50...60 Гц ±6 %
	Плавкий предохранитель блока, встроенный	T6, 3H250V согласно DIN EN 60127
	Предохранитель на входе, внешний	макс. 10 А, инерционный
	Вес	ок. 1000 г
	Потребляемая мощность	
	• во время теста	ок. 3,5 ВА ~
	• во время работы	ок. 2,5 ВА ~
	Допустимое монтажное положение	произвольное
	Степень защиты	IP 40 (обеспечивается монтажом), за исключением зоны подключения (клеммная плата основания)
	Класс безопасности	II
	Допустимый входной ток на клемме	макс. 5 А (пиковый ток 20 А / 20 мс)
Допустимый номинальный ток на клеммах управления	макс. 4 А (пиковый ток 20 А / 20 мс)	
Требуемый номинальный ток реле давления	мин. 1 А, ~ 250 В	
Условия окружающей среды	Хранение	DIN EN 60721-3-1
	Климатические условия	класс 1K3
	Механические условия	класс 1M2
	Диапазон температур	-20...+60 °С
	Влажность	отн. влажность <95 %
	Транспортировка	DIN EN 60721-3-2
	Климатические условия	класс 2K2
	Механические условия	класс 2M2
	Диапазон температур	-50...+60 °С
	Влажность	отн. влажность <95 %
	Эксплуатация	DIN EN 60721-3-3
	Климатические условия	класс 3K5
	Механические условия	класс 3M2
	Диапазон температур	-20...+60 °С
	Влажность	отн. влажность <95 %
Высота установки	Макс. 2000 м над уровнем моря	

**Внимание!**

**Не допускается конденсат, образование льда и поступление воды!
Несоблюдение риск потери функции безопасности, а также от поражения электрическим током.**

Принцип действия

Во время первой фазы проверки клапана, называемой «Test1», атмосферное давление должно присутствовать в газовой рампе между 2 клапанами, которые необходимо проверить. В установках, имеющих специальную трубу сброса в атмосферу, атмосферное давление присутствует при условии проведения теста на герметичность до или во время предпродувки. В установках без специальной трубы сброса в атмосферу атмосферное давление присутствует при открывании клапана со стороны горелки системой проверки герметичности клапана в течение периода времени (t_4). Если же тест проверки герметичности клапана проводится после работы горелки, то клапан со стороны горелки после регулируемого закрывания может оставаться открытым до тех пор, пока не закончится время опорожнения тестового пространства (t_4), таким образом, понижая давление в тестовом пространстве и гарантируя то, что газ сгорел в камере сгорания во время слеппродувки. Дополнительным условием данной процедуры является наличие соответствующей программы управления автомата горения, например, как LFE, LFL, LGK или LEC.

Тестовое пространство блокируется после опорожнения. Во время первой фазы испытаний «Test1», которая следует сразу после этого, LDU11 проверяет при помощи реле давления, изменяется ли атмосферное давление в тестовом пространстве. Если клапан со стороны подачи (газовой магистрали) имеет утечку, что приводит к повышению давления превышая точку переключения реле давления, LDU11 включит аварийную сигнализацию и инициирует блокировку. После этого индикатор программы остановится для индикации «Test1».

В случае, если давление не растет, благодаря герметичному закрытию клапана, LDU11 продолжает работу программы в соответствии со второй фазой проверки клапана «Test2».

Для этого на время заполнения проверяемого участка (t_3) открывается клапан со стороны газовой сети, и на проверяемый участок подается давление газа. Во время второй тестовой фазы – если клапан со стороны горелки имеет утечку – это давление не может снизиться ниже точки срабатывания реле давления. Если это происходит, то LDU11 также инициирует процесс блокировки и, таким образом предотвращая запуск горелки.

В случае успешного завершения второй тестовой фазы LDU11 закрывает внутренний контур управления между клеммами 3 и 6 (контур: клемма 3 -контакт «ar2»-клеммы 4 и 5 -контакт III - клемма 6). Данный контур управления обычно входит в состав контура управления запуском горелки.

После того как контур управления закрывается, устройство программирования LDU11 возвращается в исходное состояние для собственного отключения. Во время этого т.н. холостого хода положение контактов управления устройства программирования остается неизменным.

Программа и индикатор блокировки

В случае блокировки программатор останавливается и вместе с ним останавливается индикатор положения, установленный на шпинделе этого устройства. Символ, который останавливается над отметкой считывания, указывает на тестовую фазу, во время которой произошла блокировка, и показывает также число этапов программирования, совершенных с момента пуска этой тестовой фазы (1 этап = 2,5 секунды).

Значение
символов:

- ▶ Стартовая позиция = рабочее положение
- В установках без выпускного (продувочного) клапана:
Опорожнение тестового пространства при открывании клапана со стороны горелки.
- Test1** «Test1» с атмосферным давлением (тест проверки клапана со стороны магистральной линии).
- Заполнение тестового пространства путем открывания клапана со стороны магистральной линии.
- Test2** «Test2» с давлением газа (тест проверки клапана со стороны горелки).
- III Холостые ходы, пока программатор не отключится сам.
- ▶ Рабочее положение = стартовая позиция для следующего теста проверки клапана.

В случае блокировки все клеммы, запитанные от LDU11, обесточиваются, за исключением клеммы 13, которая служит для индикации блокировки.

После сброса программатор автоматически возвращается в свою стартовую позицию для немедленного программирования нового теста проверки клапана.



Примечание!
Не нажимайте кнопку сброса блокировки в течение более 10 секунд!

Последовательность
управления после
перерыва в подаче
электроэнергии

Сбой питания до опорожнения тестового пространства не приводит к изменению управляющей последовательности.

Если сбой питания случается после опорожнения, тест проверки клапана не будет продолжать свою работу до восстановления питания, а программатор возвратится сначала в свою стартовую позицию и только потом выполнит в полном объеме тест проверки клапана.

Расчет скорости утечки на основе длины трубы

$$Q_{\text{Leak}} = \frac{(P_G - P_W) \times V \times 3600}{P_{\text{atm}} \times t_{\text{Test}}}$$

Обозначение	Q_{Leak}	в $\text{дм}^3 / \text{ч}$	Допустимая скорость утечки в дм^3 в час или литрах в час.
	P_G	в кПа	Избыточное давление на участке трубы между проверяемыми клапанами в начале фазы проверки.
	P_W	в кПа	Избыточное давление, настроенное на реле давления (обычно составляет 50 % давления в газовой магистрали).
	P_{atm}	в кПа	Абсолютное давление (нормальное давление 101,3 кПа).
	V	в дм^3	Объем тестового пространства ограничен проверяемыми клапанами, включая пространство в самих клапанах.
	t_{Test}	в с	Длительность проверки.

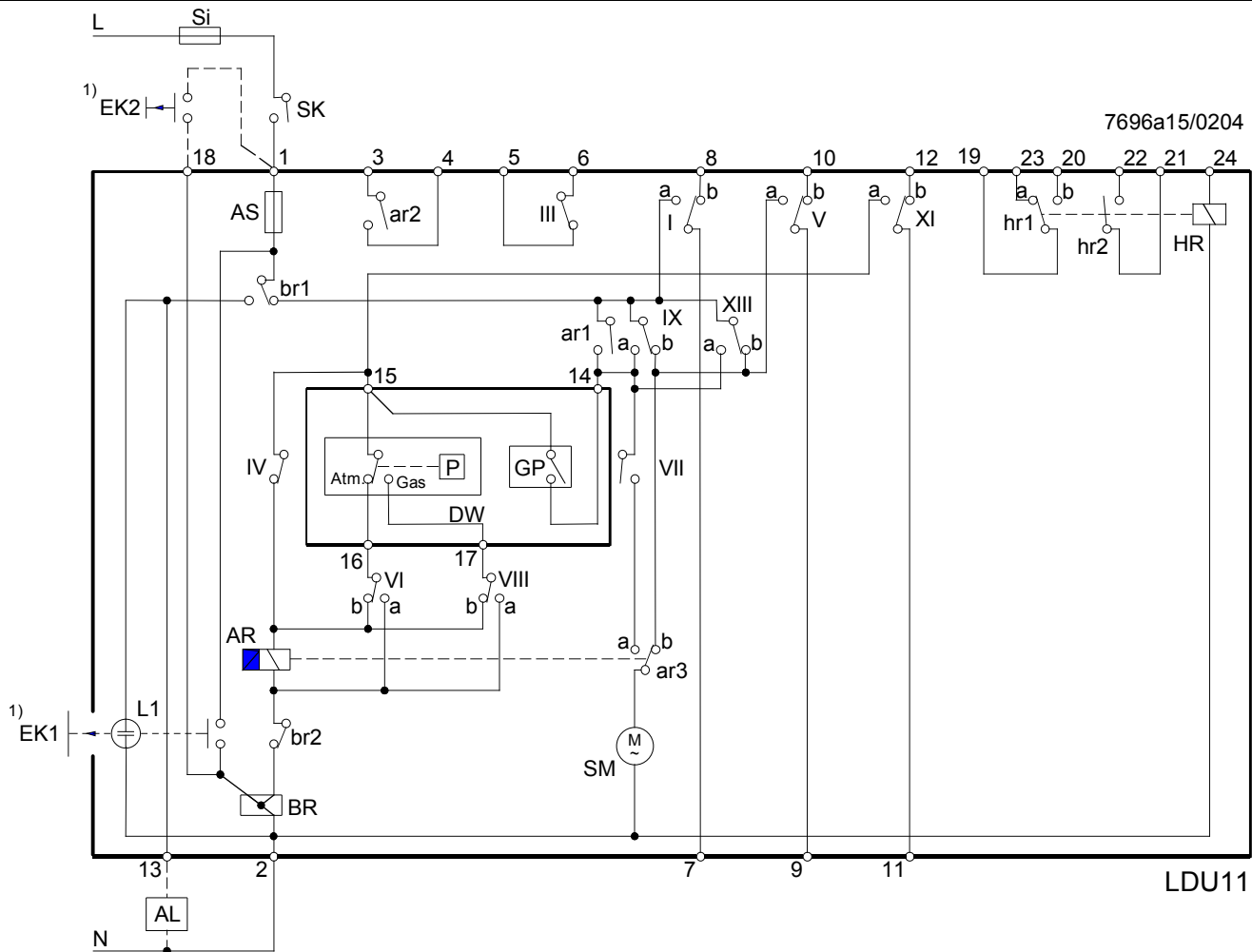
Пример	P_G	= 3 кПа	$Q_{\text{Leak}} = \frac{(3 - 1,5) \times 10,36 \times 3600}{101,3 \times 27,5} = 20 \text{ л/ч}$
	P_W	= 1,5 кПа	
	P_{atm}	= 101,3 кПа	Скорость утечки выше 20 л/час заставляет LDU11 инициировать блокировку.
	V	= 10,36 дм^3	
	t_{Test}	= 27,5 с	



Внимание!

Выбирайте объем участка трубы (V) между двумя проверяемыми газовыми клапанами и избыточное давление (P_W), настроенное на реле давления, таким образом, чтобы не была превышена максимально допустимая скорость утечки (Q_{Leak}) согласно местным инструкциям.

Схема соединений

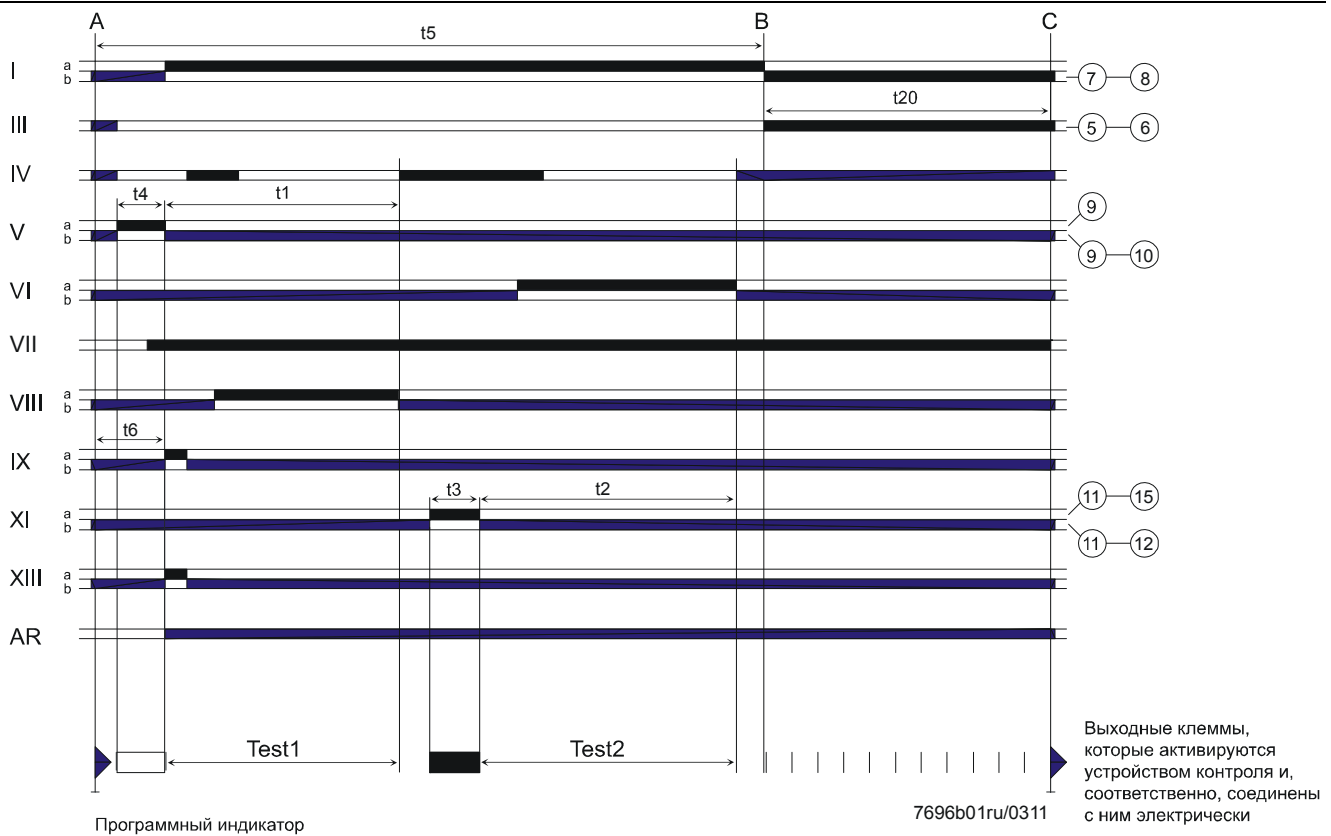


Обозначение

AL	Аварийный сигнал для «leaking valve».
AR	Главное реле с контактами (ar...).
AS	Плавкий предохранитель блока, встроенный
BR	Реле блокировки с контактами (br...).
DW	Реле давления для теста проверки клапана (не заменяет реле давления газа, применяемое для сигнализации отсутствия газа).
EK1	Кнопка сброса блокировки.
EK2	Кнопка дистанционного сброса блокировки.
GP	Реле давления газа (для отсутствия газа).
HR	Дополнительное реле с контактами (hr...).
L1	Сигнальная схема блокировки, встроенная.
Si	Главный внешний плавкий предохранитель.
SK	Управляющий контакт (инициирует тест проверки клапана).
SM	Синхронный двигатель механизма программирования (программатор).

1) Не нажимать (ЕК) в течение более 10 секунд.

Циклограмма



Обозначение

- t1 22,5 с *) Первая фаза теста с атмосферным давлением.
- t2 27,5 с *) 2. Вторая фаза теста с газовым давлением.

Для LDU11.323...

- t3 2,5 с *) Заполнение тестового пространства.
- t4 2,5 с *) Опорожнение тестового пространства.

Для LDU11.523...

- t3 5 с *) Заполнение тестового пространства.
- t4 5 с *) Опорожнение тестового пространства.

- t5 66,3 с *) Общая длительность теста проверки до включения горелки.
- t6 7,4 с *) Интервал с момента пуска до активизации рабочего реле (AR).
- t20 22,1 с *) Время работы механизма программирования до его самовыключения при работе = стартовая позиция («холостой ход»).

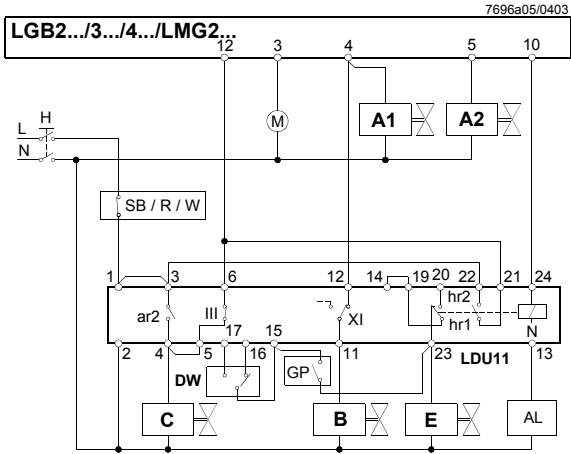
*) с при 50 Hz

- A Управляемые газовые клапаны для опорожнения тестового пространства.
- B Управляемые газовые клапаны для заполнения тестового пространства.
- C Вытяжной клапан, нормально открытый; закрыт в течение теста проверки клапана с начала «Test1».

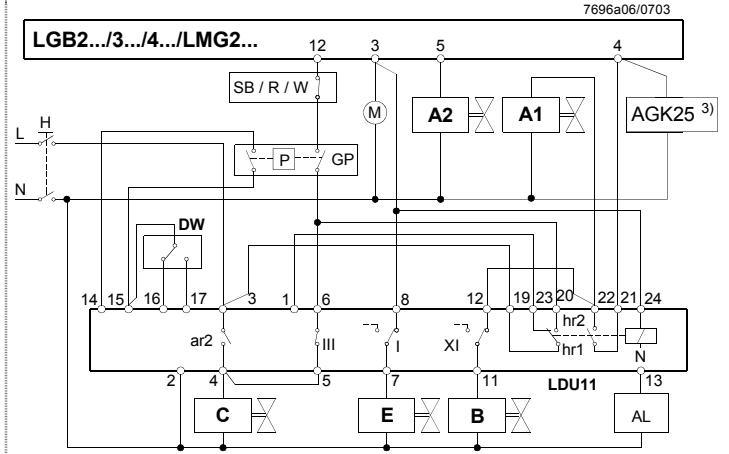
Примеры соединений трубы сброса в атмосферу (труба вентиляции с атмосферой) при использовании автоматов горения типа LGB2 / LGB3 / LGB4 / LMG2

Прочие подключения согласно схеме соединений соответствующего автомата горения.

Тест проверки клапана перед запуском горелки

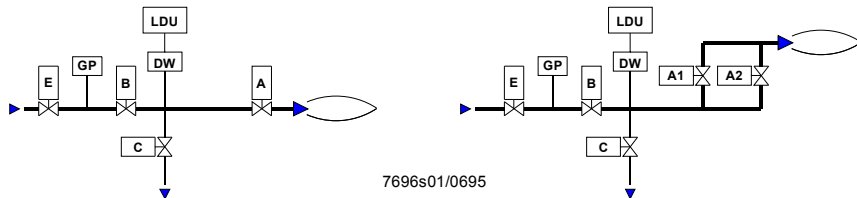


Тест проверки клапана сразу после управляемого отключения



3) Только совместно с LMG2

Установки с трубой сброса в атмосферу



7696s01/0695

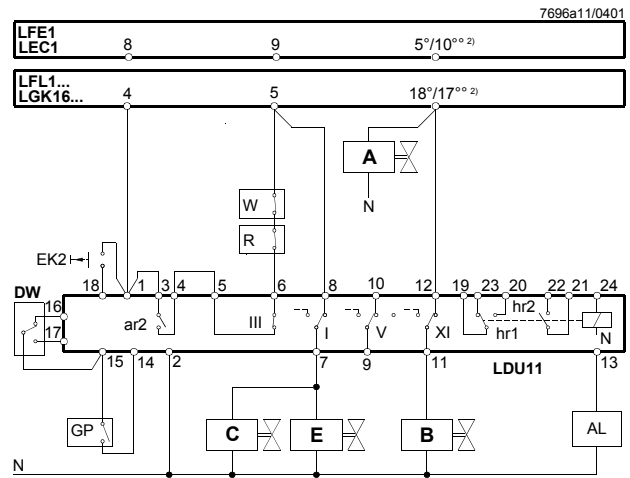
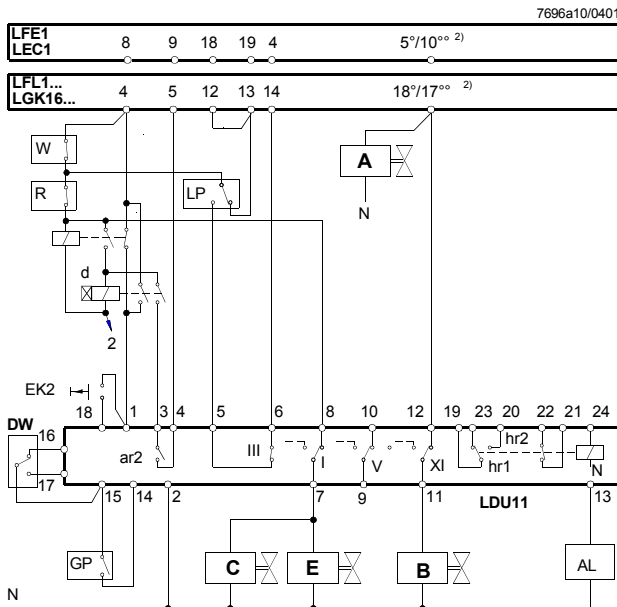
Примеры соединений с трубой сброса в атмосферу при использовании автоматов горения типа LFE, LFL, LGK или блока управления LEC

Тест проверки клапана в течение времени предпродувки (мин. 60 секунд) и следует сразу после управляемого отключения в установках с трубой сброса в атмосферу. Задержка включения реле $d > 2$ секунд.

2) Горелка с регулируемым пламенем или пилотная горелка с периодической подачей

Тест проверки клапана следует сразу после управляемого отключения

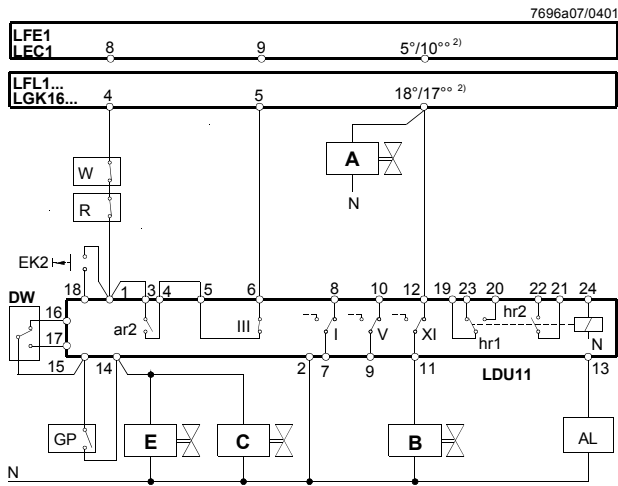
2) Горелка с регулируемым пламенем или пилотная горелка с периодической подачей



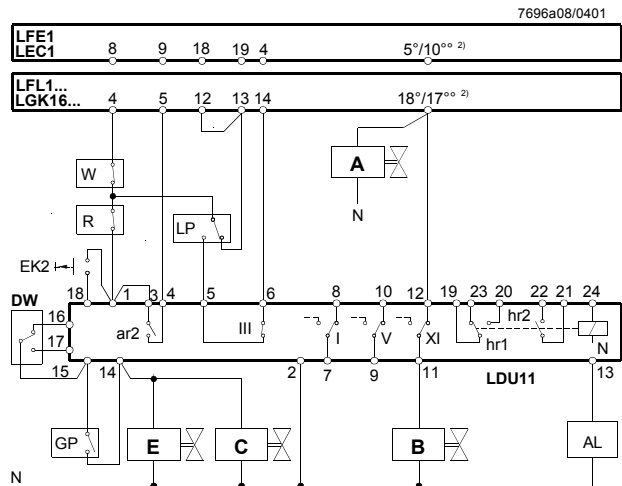
Примеры соединений с трубой сброса в атмосферу при использовании автоматов горения типа LFE, LFL, LGK или блока управления LEC

Прочие подключения согласно схеме соединений соответствующего автомата горения.

Тест проверки клапана перед запуском горелки
 2) Горелка с регулируемым пламенем или пилотная горелка с периодической подачей



Тест проверки клапана в течение времени предпродувки (мин. 60 секунд)
 2) Горелка с регулируемым пламенем или пилотная горелка с периодической подачей

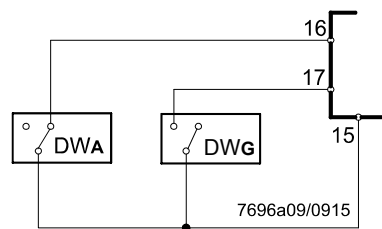


Тест проверки клапана с 2 реле давления

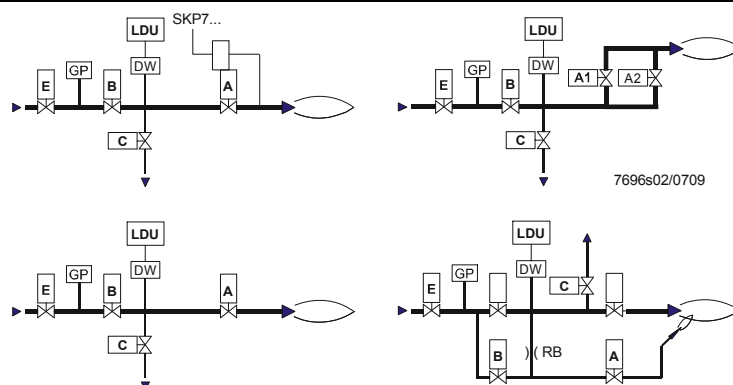
DWG Реле давления для теста проверки клапана с давлением газа. Это реле давления нужно настроить на минимальное давление газа, разрешенное во время теста проверки. Если это давление не достигнуто во время теста, LDU11 инициирует блокировку.

DWA Реле давления для теста проверки газового клапана с помощью атмосферного давления. Это реле давления нужно настроить на максимальное давление газа, разрешенное во время теста проверки с помощью атмосферного давления. Если это давление превышено во время теста, LDU11 инициирует блокировку.

Реле давления (DWG) и реле давления (DWA) должны быть защищены от перегрузки вплоть до уровня давления газа.



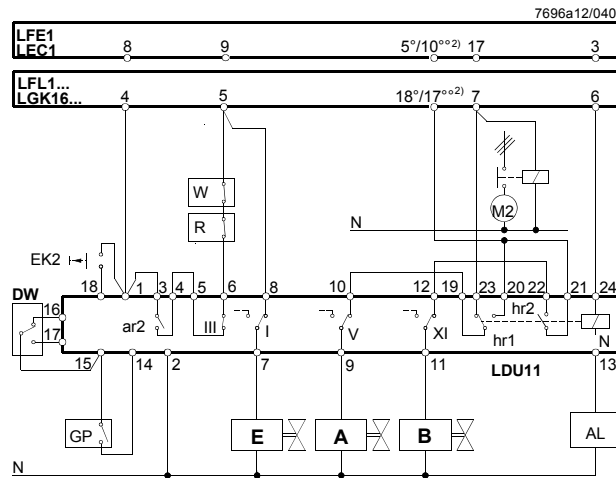
Установки с трубой сброса в атмосферу (C)



Примеры соединений без трубы сброса в атмосферу (для практического применения, не учитываемого стандартом EN 676) при применении автоматов горения типа LFE, LFL, LGK или блока управления LEC

Тест проверки клапана, следующий сразу после управляемого отключения в установках без трубы сброса в атмосферу. Клапан (A) или (A1) остается открытым после управляемого отключения, пока не будет достигнута первая фаза теста для опорожнения тестового пространства и выжигания газа в камере сгорания в течение времени дожигания.

2) Горелка с регулируемым пламенем или пилотная горелка с периодической подачей

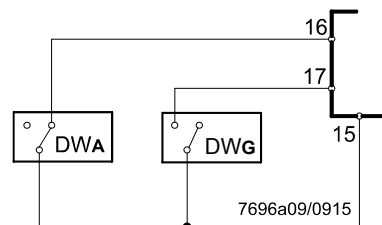


Тест проверки клапана с 2 реле давления

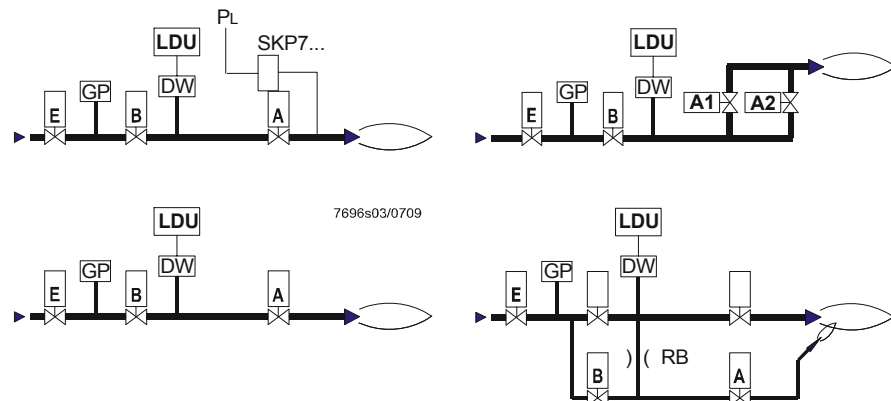
DWG Реле давления для теста проверки клапана с давлением газа. Это реле давления нужно настроить на минимальное давление газа, разрешенное во время теста проверки. Если это давление не достигнуто во время теста, LDU11 инициирует блокировку.

DWA Реле давления для теста проверки газового клапана с помощью атмосферного давления. Это реле давления нужно настроить на максимальное давление газа, разрешенное во время теста проверки с помощью атмосферного давления. Если это давление превышено во время теста, LDU11 инициирует блокировку.

Реле давления (DWG) и реле давления (DWA) должны быть защищены от перегрузки вплоть до уровня давления газа.



Установки без трубы выброса в атмосферу

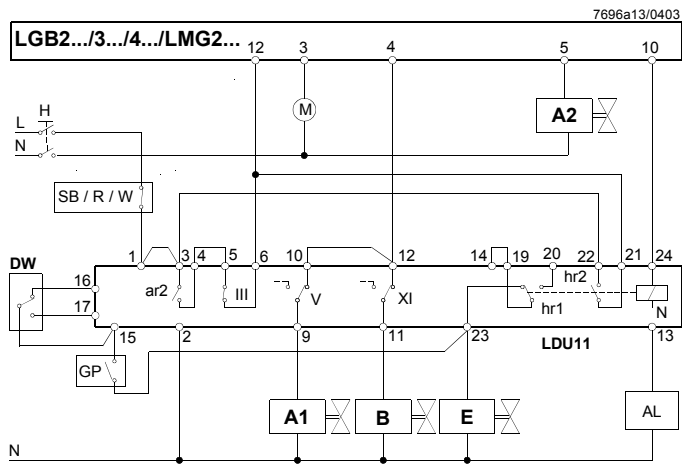


Несмотря на закрытый воздушный клапан горелки, давление воздуха (PL) для SKP7 должно быть достаточно высоким, чтобы открыть SKP7 В противном случае LDU11 инициирует блокировку во время «Test1».

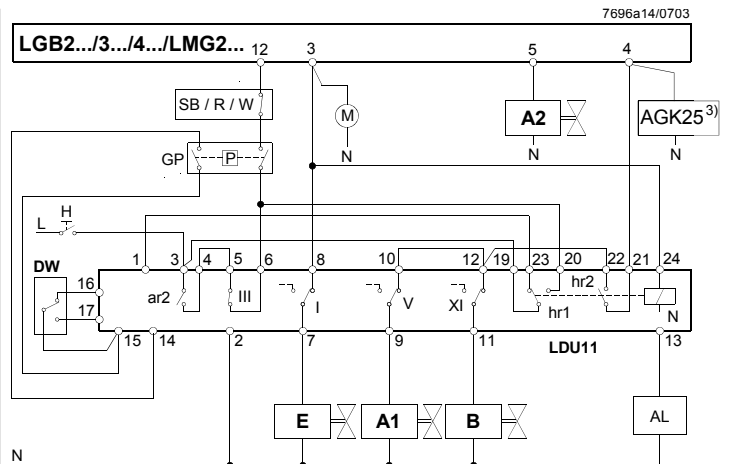
Примеры соединений без трубы сброса в атмосферу при применении автоматов горения типа LGB2 / LGB3 / LGB4 / LMG2

Прочие подключения согласно схеме соединений соответствующего автомата горения.

Тест проверки клапана перед запуском горелки



Тест проверки клапана сразу после управляемого отключения



Установки без трубы сброса в атмосферу

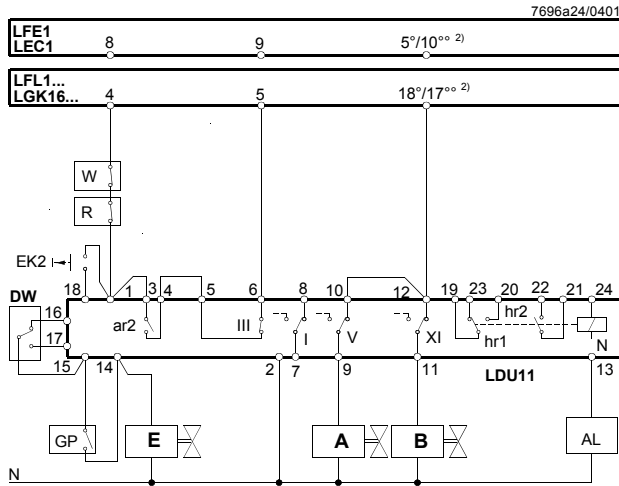


Примеры соединений без трубы сброса в атмосферу при применении автоматов горения типа LFE, LFL, LGK или блока управления LEC

Прочие подключения согласно схеме соединений соответствующего автомата горения.

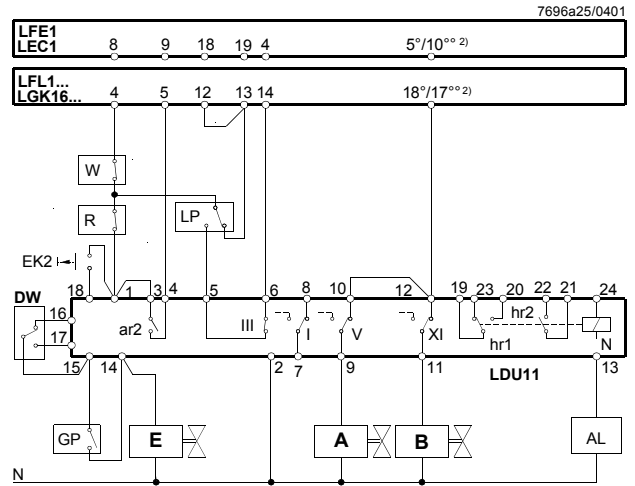
Тест проверки клапана перед запуском горелки

2) Горелка с регулируемым пламенем или пилотная горелка с периодической подачей



Тест проверки клапана в течение времени продувки (мин. 60 секунд)

2) Горелка с регулируемым пламенем или пилотная горелка с периодической подачей

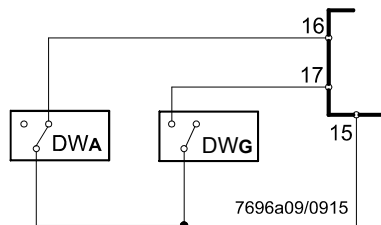


Тест проверки клапана с 2 реле давления

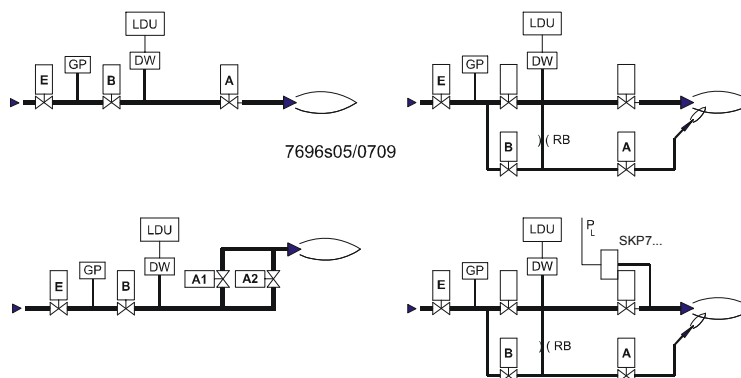
DWG Реле давления для теста проверки клапана с давлением газа. Это реле давления нужно настроить на минимальное давление газа, разрешенное во время теста проверки. Если это давление не достигнуто во время теста, LDU11 инициирует блокировку.

DWA Реле давления для теста проверки газового клапана с помощью атмосферного давления. Это реле давления нужно настроить на максимальное давление газа, разрешенное во время теста проверки с помощью атмосферного давления. Если это давление превышено во время теста, LDU11 инициирует блокировку.

Реле давления (DWG) и реле давления (DWA) должны быть защищены от перегрузки вплоть до уровня давления газа.



Установки без трубы сброса в атмосферу

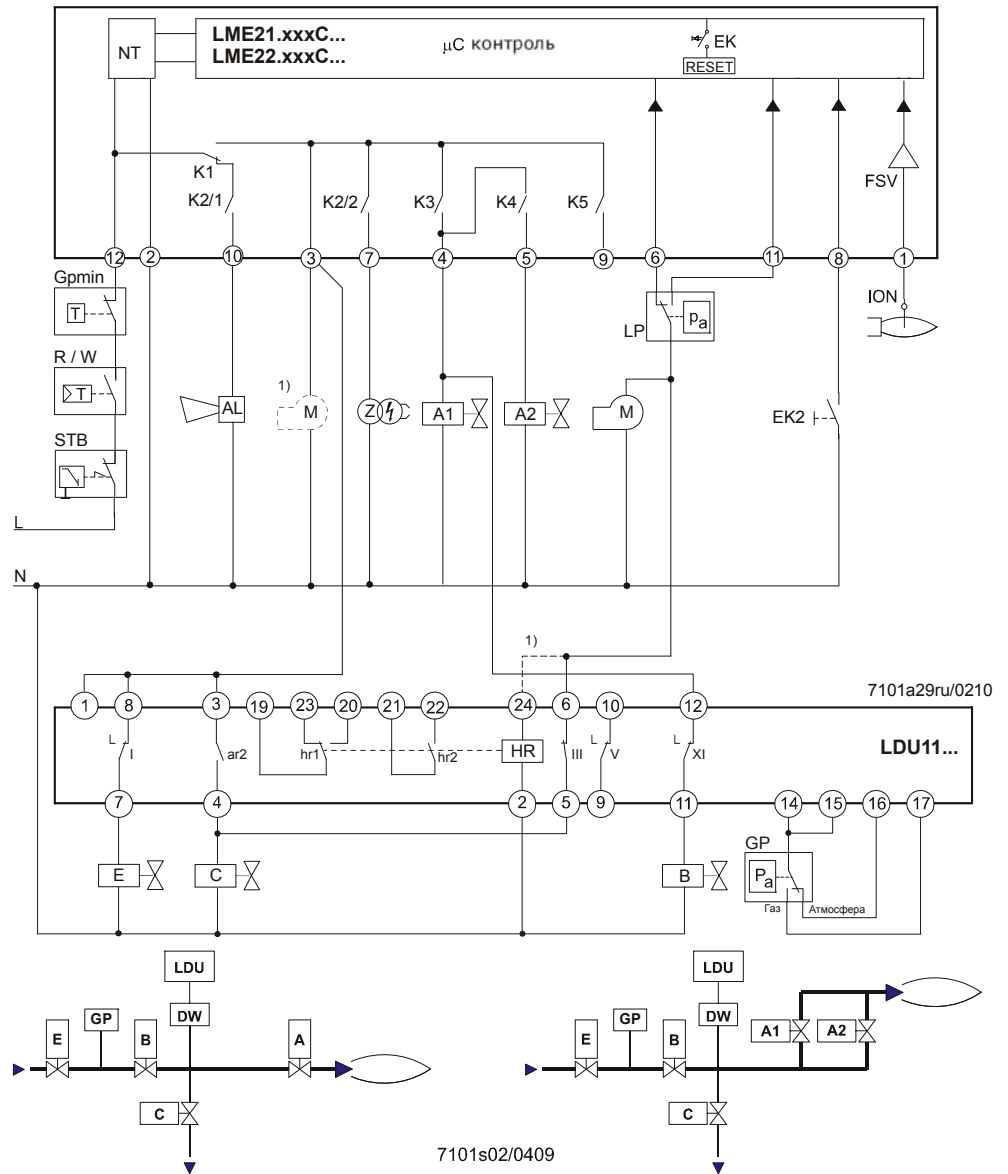


Несмотря на закрытый воздушный клапан горелки, давление воздуха (PL) для SKP7 должно быть достаточно высоким, чтобы открыть SKP7 В противном случае LDU11 инициирует блокировку во время «Test1».

Примеры подключения с продувочным трубопроводом с выпуском в атмосферу, с автоматом LME21.xxxCx / LME22.xxxCx в случае однотрубных горелок

Прочие подключения согласно схеме автомата горения.

- LME21.xxxCx / LME22.xxxCx с контролем герметичности со стороны системы LDU11
- Контроль клапанов перед пуском горелки
- Для установок с продувочным трубопроводом с выпуском в атмосферу



- 1) С присоединением электродвигателя вентилятора к клемме 3, LME21.xxxCx / LME22.xxxCx

Примеры подключения с продувочным трубопроводом с выпуском в атмосферу, с автоматом LME21.xxxCx / LME22.xxxCx в случае однотрубных горелок (продолжение)



- Пуск контроля клапанов на герметичность при каждом пуске, с подключением клеммы 3, после включения регулятора или после положения отказа.
- Контроль герметичности после положения отказа системы LDU11 может продолжаться до 160 секунд. Поэтому максимально допустимое время реакции реле давления воздуха составляет 180 секунд.
- Ошибки при проверке клапанов на герметичность в случае системы LDU11 приводят к блокировке, в системах LME21.xxxCx / LME22.xxxCx – к отключению вследствие отказа при превышении времени ожидания реле давления воздуха (мигающий код 03).
- **Примечание!**
Ошибка реле давления воздуха (реле давления воздуха не замыкается) приводит к отключению вследствие отказа (мигающий код 03) по истечении времени ожидания реле давления воздуха, равного 180 секундам, данный вид отключения отличается от отключения вследствие отказа при неудовлетворительной проверке на герметичность только отсутствием блокировки LDU11
- Электродвигатель вентилятора может быть подключен к клемме 3 в сочетании с перемычкой между клеммой 6 и клеммой 24 прибора LDU11 (электродвигатель включен при тесте проверки клапана), или к клемме 6 прибора LDU11 (электродвигатель активен после успешного теста проверки клапана).

Обозначение

A, A1, A2	Управляемые газовые клапаны для опорожнения тестового пространства
AGK25	Резистор с положительным температурным коэффициентом
AL	Аварийный сигнал для «Leaking valve» (течь клапана)
ar...	Контакты (рабочее реле)
B	Управляемый газовый клапан для заполнения тестового пространства
C	Вытяжной клапан, нормально открытый; закрыт в течение теста проверки клапана с начала выполнения «Test1»
DW	Реле давления для теста проверки клапана (не заменяет реле давления газа, используемое для сигнализации отсутствия газа)
E	Предохранительный запорный клапан, нормально закрытый (опция)
EK	Внутренняя кнопка сброса блокировки
EK2	Кнопка дистанционного сброса блокировки
FSV	Усилитель сигнала пламени
GP	Газовое реле давления (для отсутствия газа)
H	Главный выключатель
hr...	Контакты (вспомогательное реле)
ION	Ионизационный датчик пламени
K1...4	Внутреннее реле
LP	Воздушное реле давления
M...	Вентилятор («M2»: пред- и послепродувка)
NT	Блок питания
PL	Давление в камере горения (задающая величина) для SKP7
R	Управляющий термостат или прессостат (например, термостат управления бойлером)
RB	Отверстие трубы. Ее диаметр должен быть определен таким, чтобы в случае течи пилотного газового клапана (A) пилотное пламя не могло догорать по окончании второго времени безопасности, чтобы нельзя было смоделировать присутствие главного пламени
SB	Предохранительное термореле (ограничитель безопасности)
STB	Предохранительное термореле термореле (ограничитель температуры)
T	Реле выключения задержки: время нужно установить на «t16» (мин. «t7»... макс. «t10») автомата горения
W	Ограничительный термостат или реле давления или ограничитель давления
Z	Трансформатор запала
t7	Интервал между командой пуска и напряжением на клемме 7 (задержка пуска для «M2»)
t10	Интервал между пуском и началом контроля давления воздуха без времени срабатывания воздушного клапана
t16	Интервал до команды «открыть» для воздушного клапана

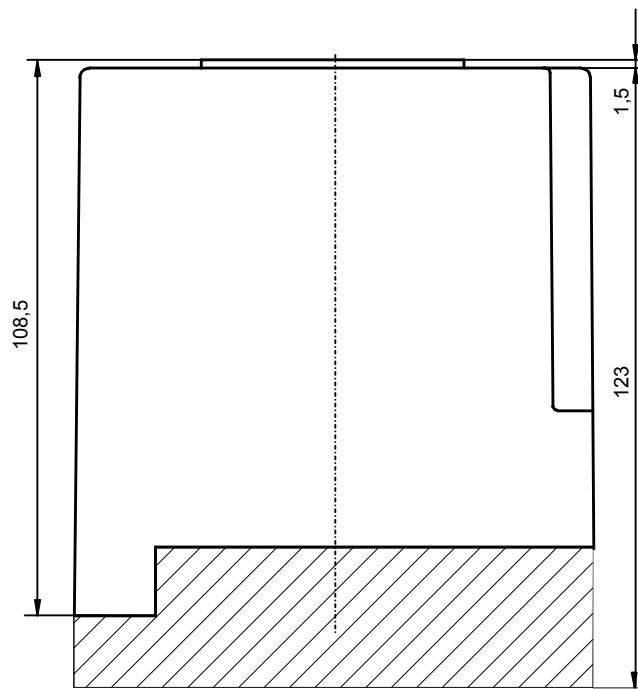
Габаритные размеры

Размеры в мм

LDU11



Корзина AGM11 / AGM11.1



7696m04/0305

