

КАЧЕСТВО ПРЕВЫШЕ ЦЕНЫ



hajdu

www.hajdurt.hu

Каталог

boilersp@mail.ru

(915) 481-31-32

www.boilersp.ru

Бойлеры Hajdu

///Содержание

История компании HAJDU	3
Косвенные и комбинированные водонагреватели серии AQ IND...SC, FC (E)	4
Косвенные и комбинированные водонагреватели AQ IND 300 SC, SC2 (E)	5
Косвенные и комбинированные водонагреватели серии ID..A, S (E)	6
Косвенные и комбинированные водонагреватели с одним (C) или двумя теплообменниками (C2) серии STA...C/C2 (E)	7
Водонагреватели большого объёма с возможностью использования различных источников энергии серии STA...C/C2 (E)	8
Газовые водонагреватели напольные и настенные, дымоходные и бездымоходные серии GB	9
Буферные накопители серии PT	10
Буферные накопители серии AQ PT 6...C, C2	11
Водонагреватели электрические серии Z...ErP	12
Водонагреватели напольные электрические серии Z...S	12
Водонагреватели настенные электрические серии AQ...ErP, ZV...ErP	13
Накопительные водонагреватели с тепловым насосом серии HB, HB...C	14
Аксессуары	15

УСЛОВНЫЕ ОБОЗНАЧЕНИЯ



ЭНЕРГОСБЕРЕГАЮЩИЙ



МОЖЕТ БЫТЬ
ИСПОЛЬЗОВАН
В СОЛНЕЧНОЙ
УСТАНОВКЕ



СМЕСИТЕЛЬ
ПРИЛАГАЕТСЯ



ВОЗОБНОВЛЯЕМАЯ
ЭНЕРГИЯ



СООТВЕТСТВУЕТ
ЕВРОПЕЙСКИМ
ТРЕБОВАНИЯМ
В ОБЛАСТИ
БЕЗОПАСНОСТИ



ЕВРАЗИЙСКОЕ
СООТВЕТСТВИЕ



История компании HAJDU

Компания предшественник закрытого промышленного акционерного общества HAJDU, компания HAJDÚSÁGI IPARMŰVEK, была основана в 1952 году правительством Венгрии в качестве военно-промышленного предприятия. С 1957 года фирма выпускает бытовые приборы, ассортимент которых постоянно расширяется, а экспорт растет.

В 1998 году, и особенно в 2002 году, в целях использования свободного потенциала, компания начала осуществлять поставки для автомобильной промышленности (в первую очередь деталей, изготовленных методом формования листов).

В 1993 году компания была преобразована в акционерное общество.

В 1994 году фирма перешла в венгерскую частную собственность.

В 1993 году была введена и сертифицирована система обеспечения качества ISO 9001, а в 2001 году была сертифицирована система экологического менеджмента ISO 14001.

В октябре 2005 года ЗАО HAJDU HAJDÚSÁGI IPARMŰVEK ZRT. разделилось на три самостоятельные фирмы.

Производством традиционной для компании продукции стали: накопительные водонагреватели, стиральные машины и центрифуги, чем и сегодня продолжает заниматься акционерное общество HAJDU.

Другие направления компании HAJDU

ЗАО HAJDU AUTOTENNIKA IPARI ZRT. занимается обработкой металлического листа, производством деталей методом формовки металлического листа, а также проектированием и производством средств производства.

ЗАО HAJDU INFRASTRUKTURA SZOLGÁLTATÓ Zrt. является управляющей компанией промышленного парка HAJDU, в котором размещаются и две другие фирмы HAJDU. В собственности компании имеются значительные территории, так же фирма предоставляет различные услуги предприятиям, расположенных на них.

В 2006 году АО HAJDU HAJDÚSÁGI IPARI RT было преобразовано в закрытое акционерное общество. В 2008 году в рамках фирмы было создано подразделение возобновляемой энергии, которое занимается разработкой и реализацией на венгерском рынке, в первую очередь, продукции, использующей возобновляемую энергию. Это направление в настоящий момент является определяющим стратегическим элементом предприятия.

В период с 2010 по 2013 год фирма выиграла несколько призов в качестве признания значимости разработок, марки HAJDU и менеджмента компании.

Миссия, философия, планы

ЗАО HAJDU удовлетворяет запросы потребителей (частных лиц, учреждений и предприятий) в области возобновляемых источников энергии современными и экологичными бытовыми приборами.

Наша цель — достижение большей известности марки HAJDU в качестве региональной марки, а также достижение полного соответствия запросам покупателей в Европе и на других континентах. В интересах этого наша компания с 1993 года использует систему управления качеством в соответствии со стандартом ISO 9001, а с 2001 года — систему экологического менеджмента в соответствии со стандартом ISO 14001.

Сохранение высокого качества нашей продукции и его постоянное повышение, гарантируют различные аккредитованные венгерские и зарубежные аудиторские фирмы (TÜV RHEINLAND INTERCERT, VDE, LCIE и другие).

Для нашей компании очень важны сохранение окружающей среды и минимизация нагрузки на природу. В процессе производства мы ставим перед собой цель использовать самые лучшие с точки зрения охраны окружающей среды технологии, а так же экономия ресурсов (материалов и энергии).

AQUASTIC

5 ЛЕТ
ГАРАНТИЯ

2 ГОДА ГАРАНТИИ НА ВЕСЬ КОМПЛЕКТ
+ 3 ГОДА ГАРАНТИИ НА РЕЗЕРВУАР

EAC



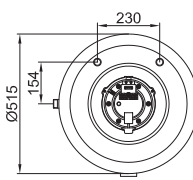
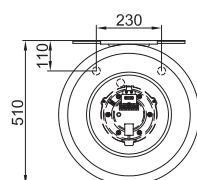
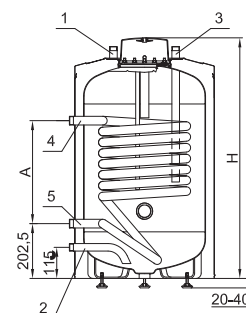
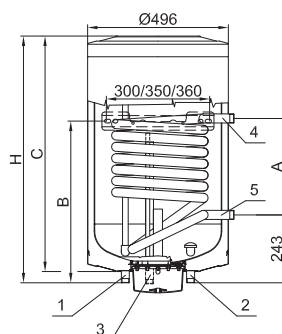
ВЕНГЕРСКАЯ
ПРОДУКЦИЯ



ЛУЧШЕЕ СООТНОШЕНИЕ: ЦЕНА —

Косвенные и комбинированные водонагреватели серии AQ IND...FC, SC (E)

- ВЫБОР:** настенные AQ IND...FC (E) и напольные AQ IND...SC (E)
- НАДЕЖНОСТЬ:** дополнительная защита от коррозии — магниевый анод с увеличенным содержанием Mg
- КОМФОРТ:** линия рециркуляции — горячий полотенцесушитель круглый год
- ЭКОНОМИЧНОСТЬ:** мощная теплоизоляция (FCKW-free PU, вспененный пентаном) — снижение теплопотерь на 20%
- УНИВЕРСАЛЬНОСТЬ:** нагрев от любого типа котла и/или ТЭНа;
- AQ IND...SC, FC — ТЭН устанавливается как опция (2, 2,4 или 3 кВт);
- AQ IND...SC E — включен в комплект поставки мокрый ТЭН мощностью 2 кВт;
- AQ IND...FC E — установлен фланцевый мокрый ТЭН мощностью 2,4 кВт
- СТАБИЛЬНОСТЬ:** высокотемпературная стеклоэмаль с вакуумным нанесением — надёжная защита от коррозии
- МОЩЬ:** теплообменник с увеличенным проходным сечением 1 дюйм — высокая производительность и низкое гидр. сопротивление;
- патрубки ХВ, ГВ и рециркуляции ¾ дюйма
- УДОБСТВО:** ревизионный фланец для обслуживания регулируемые ножки — идеальная точность установки
- ФУНКЦИОНАЛ:** термостат — возможность управления насосом или трехходовым клапаном;
- гильза для датчика температуры бойлера;
- комбинированный сбросной (б бар) и обратный клапан, термометр



AQ IND...FC (E)

Список патрубков:

1. Выход горячей воды G $\frac{3}{4}$
2. Вход холодной воды G $\frac{3}{4}$
3. Циркуляц. патрубок G $\frac{3}{4}$
4. Выход змеевика G1
5. Вход змеевика G1

AQ IND...SC (E)

Список патрубков:

1. Выход горячей воды G $\frac{3}{4}$
2. Вход холодной воды G $\frac{3}{4}$
3. Циркуляц. патрубок G $\frac{3}{4}$
4. Выход змеевика G1
5. Вход змеевика G1

ТИП		AQ IND 75FC (E)	AQ IND 100FC (E)	AQ IND 150FC (E)	AQ IND 200FC (E)	AQ IND 100SC (E)	AQ IND 150SC (E)	AQ IND 200SC (E)
Номинальная емкость	[литров]	75	100	150	200	100	150	200
Длина	[мм]	710	870	1200	1474	890	1215	1490
Диаметр	[мм]	496			515			
Стабильная мощность	[л/час]	450	590			690		
Стабильная мощность	[кВт]	18,5	24			32		
Поверхность теплообменника	[м ²]	0,615	0,81			1,06		
Температура горячей воды	[°C]	макс. 65 * макс. настройка термостата						

AQUASTIC

5 ЛЕТ
ГАРАНТИЯ

2 ГОДА ГАРАНТИИ НА ВЕСЬ КОМПЛЕКТ
+3 ГОДА ГАРАНТИИ НА РЕЗЕРВУАР

EAC



ВЕНГЕРСКАЯ
ПРОДУКЦИЯ



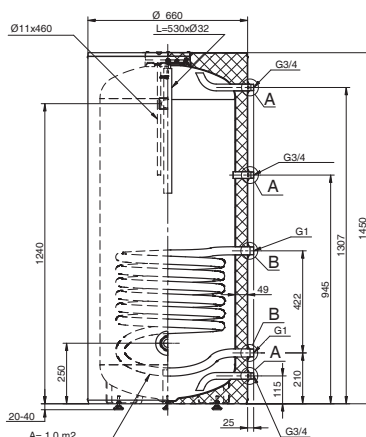
КАЧЕСТВО — КОМПЛЕКТАЦИЯ



Лучшая цена
за 300 л

Косвенные и комбинированные водонагреватели AQ IND 300 SC, SC2 (E)

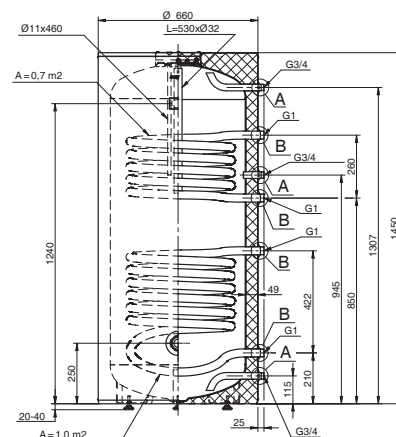
- ВЫБОР:** один (SC) или два (SC2) теплообменника; бойлер AQ IND 300 SC2 (E) с двумя теплообменниками можно использовать как высокопроизводительный бойлер мощностью 56 кВт или с двумя независимыми источниками тепла
- НАДЁЖНОСТЬ:** дополнительная защита от коррозии — магниевый анод с увеличенным содержанием Mg
- КОМФОРТ:** линия рециркуляции — горячий полотенцесушитель круглый год
- ЭКОНОМИЧНОСТЬ:** мощная теплоизоляция (FCKW-free PU, вспененный пентаном) — снижение теплотерь на 20%
- УНИВЕРСАЛЬНОСТЬ:** нагрев от любого типа котла и/или ТЭНа; AQ IND 300 SC, SC2 — ТЭН устанавливается как опция (2 или 3 кВт); AQ IND 300 SC, SC2 E — включен в комплект поставки мокрый ТЭН мощностью 2 кВт
- СТАБИЛЬНОСТЬ:** высокотемпературная стеклоэмаль с вакуумным нанесением — защита от коррозии надолго
- МОЩЬ:** теплообменник с увеличенным проходным сечением 1 дюйм — высокая производительность и низкое гидр. сопротивление; патрубки ХВ, ГВ и рециркуляции ¾ дюйма
- УДОБСТВО:** ревизионный фланец для обслуживания; регулируемые ножки (только напольные) — идеальная точность установки
- ФУНКЦИОНАЛ:** термостат — возможность управления насосом или трехходовым клапаном; гильза для датчика температуры бойлера; комбинированный сбросной (6 бар) и обратный клапан, термометр



AQ IND 300 SC (E)

Список патрубков:

1. Выход горячей воды G $\frac{3}{4}$
2. Вход холодной воды G $\frac{3}{4}$
3. Вход теплообменника G1
4. Выход теплообменника G1



AQ IND 300 SC2 (E)

Список патрубков:

1. Выход горячей воды G $\frac{3}{4}$
2. Вход холодной воды G $\frac{3}{4}$
3. Вход теплообменника G1
4. Выход теплообменника G1

ТИП		AQ IND 300 SC (E)	AQ IND 300 SC2 (E)
Объём	[л]	300	300
Подключение воды		G $\frac{3}{4}$	
Макс. раб. давление	[МПа]	0,6	
Потребляемая энергия	[кВт/сутки]	2,5	2,5
Площадь змеевика	[м ²]	1	1+0,7
Подключение змеевика		G1	
Сопротивление потока в змеевик	[мбар]	82	82+62
Макс. производительность	[л/в первые 10 мин]	510	
Стабильная производительность	[л/ч]	1100	
Стабильная производительность	[кВт]	32	32+24
Температура горячей воды	[°C]	макс. 95	
Вес	[кг]	85	98

AQUASTIC

5 ЛЕТ
ГАРАНТИЯ

2 ГОДА ГАРАНТИИ НА ВЕСЬ КОМПЛЕКТ
+ 3 ГОДА ГАРАНТИИ НА РЕЗЕРВУАР

Лучшая цена

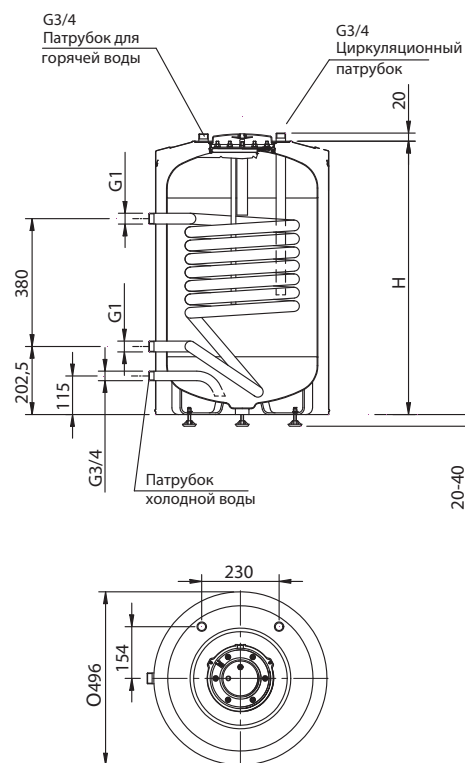


ВЕНГЕРСКАЯ
ПРОДУКЦИЯ



Косвенные и комбинированные водонагреватели серии ID..A, S (E)

- ВЫБОР:** настенные ID..A (E) и напольные ID..S (E)
- НАДЁЖНОСТЬ:** дополнительная защита от коррозии — магниевый анод с увеличенным содержанием Mg
- КОМФОРТ:** линия рециркуляции (только ID..S (E)) — горячий полотенцесушитель круглый год
- ЭКОНОМИЧНОСТЬ:** мощная теплоизоляция (FCKW-free PU, вспененный пентаном) — снижение теплотерь на 20%
- УНИВЕРСАЛЬНОСТЬ:** нагрев от любого типа котла и/или ТЭНа;
ID..S, A — ТЭН устанавливается как опция;
ID..A E — установлен мокрый фланцевый ТЭН мощностью 2,4 кВт;
ID..S E — установлен мокрый фланцевый ТЭН мощностью 3 кВт
- СТАБИЛЬНОСТЬ:** высокотемпературная стекломаль с вакуумным нанесением — надёжная защита от коррозии
- МОЩЬ:** теплообменник с увеличенным проходным сечением 1 дюйм — высокая производительность и низкое гидр. сопротивление; патрубки ХВ, ГВ и рециркуляции (только напольные) ¾ дюйма
- УДОБСТВО:** ревизионный фланец для обслуживания;
регулируемые ножки — идеальная точность установки
- ФУНКЦИОНАЛ:** гильза для датчика температуры бойлера;
комбинированный сбросной (6 бар) и обратный клапан, термометр



Список патрубков:

1. Выход горячей воды G¾
2. Вход холодной воды G¾
3. Вход теплообменника G1
4. Выход теплообменника G1

ТИП	ID 20A (E)	ID 25A (E)	ID 40A (E)	ID 50A (E)	ID 25S (E)	ID 40S (E)	ID 50S (E)
Объём [л]	80	100	150	190	100	150	190
Высота [мм]	710	870	1200	1410	870	1200	1410
Диаметр [мм]	496			496			
Стабильная мощность [кВт]	18,5			24			
Стабильная производительность [л/ч]	450						
Поверхность теплообменника [м²]					0,615		
Температура горячей воды [°C]	65 (макс. настройка термостата)						

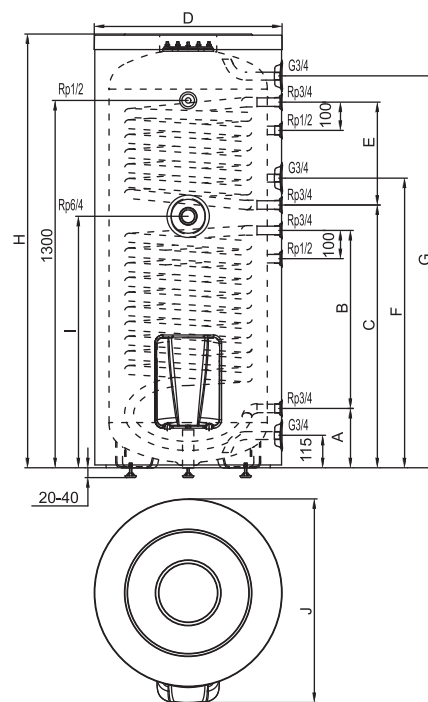

 STA...
C (E)

Бизнес класс

 STA...
C2 (E)

Косвенные и комбинированные водонагреватели с одним (C) или двумя теплообменниками (C2) серии STA...C/C2 (E)

- ВЫБОР:** один (C) или два (C2) теплообменника;
 бойлер STA...C2 (E) с двумя теплообменниками можно использовать как бойлер с теплообменником мощностью до 65 кВт или с двумя источниками тепла (котёл+котёл, котёл+солнечный коллектор, котёл+тепловой насос);
 широкий выбор ТЭНов — фланцевый или резьбовой, сухой или мокрый, одна или три фазы
- НАДЁЖНОСТЬ:** дополнительная защита от коррозии — большой магниевый анод с увеличенным содержанием Mg
- КОМФОРТ:** линия рециркуляции — горячий полотенцесушитель круглый год
- ЭКОНОМИЧНОСТЬ:** мощная теплоизоляция (FCKW-free PU, вспененный пентаном) — снижение теплотерь на 20%
- УНИВЕРСАЛЬНОСТЬ:** нагрев от любого типа котла и/или ТЭНа;
 STA 200/300 C/C2 — ТЭН устанавливается как опция (от 2 до 7,8 кВт);
 STA 200/300 C/C2 E — установлен мокрый фланцевый ТЭН мощностью 2,4 кВт
- СТАБИЛЬНОСТЬ:** высокотемпературная стекломаль с вакуумным нанесением защита от коррозии надолго
- МОЩЬ:** стабильная производительность до 1590 л/час;
 патрубки ХВ, ГВ и рециркуляции ¾ дюйма
- УДОБСТВО:** ревизионный фланец для обслуживания;
 регулируемые ножки — идеальная точность установки
- ФУНКЦИОНАЛ:** гильза (2 шт для C2) для датчика температуры бойлера



ТИП	STA200C (E)	STA300C (E)	STA200C2 (E)	STA300C2 (E)
Объём [л]	200	300	200	300
Подключение воды	G3/4			
Макс. раб. давление [МПа]	0,6			
Потребляемая энергия [кВт/сутки]	1,9	2,5	1,9	2,5
Площадь змеевика [м²]	1	1,5	1+0,8	1,5+1
Подключение змеевика	Rp3/4			
Сопротивление потока в змеевик [мбар]	90	130	170	220
Макс. производительность [л/в первые 10 мин]	340	510	370	545
Стабильная производительность [л/ч]	735	1100	1125	1590
Стабильная производительность [кВт]	30	45	46	65
Температура горячей воды [°C]	макс. 95			
Вес [кг]	74	100	90	116

TYPE	STA200...	STA300...
H [mm]	1530	1535
D [mm]	546	661
A [mm]	220	210
B [mm]	570	630
C [mm]	880	930
E [mm]	416	364
F [mm]	975	1025
G [mm]	1387	1403
I [mm]	840	890
J [mm]	608	720



hajdu

7 ЛЕТ
ГАРАНТИЯ

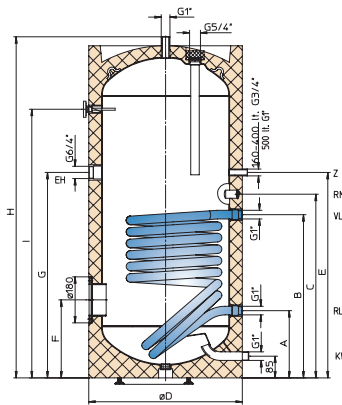
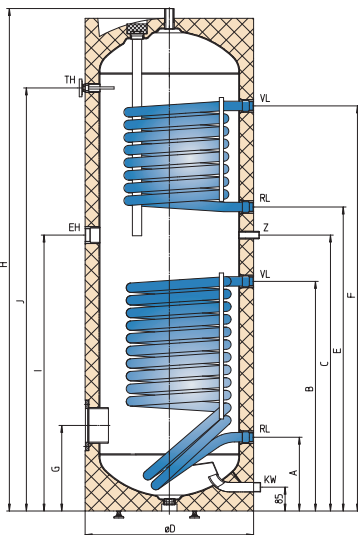
2 ГОДА ГАРАНТИИ НА ВЕСЬ КОМПЛЕКТ
+ 5 ЛЕТ ГАРАНТИИ НА РЕЗЕРВУАР



**ВЕНГЕРСКАЯ
ПРОДУКЦИЯ**



Водонагреватели большого объёма с возможностью использования различных источников энергии серии **STA...C/C2 (E)**



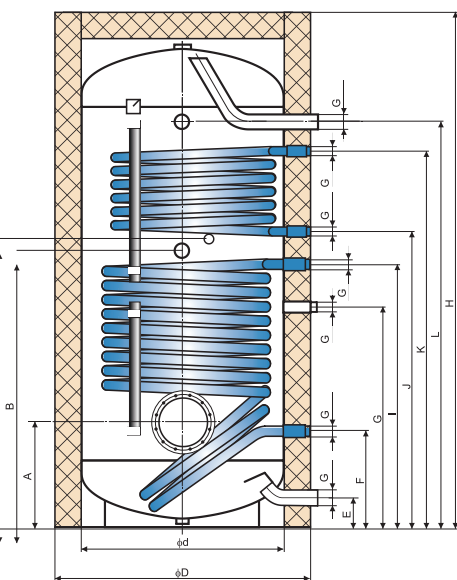
TYPE	STA 400C(E)*	STA 500C(E)*	STA 800C(E)*	STA 1000C(E)*	STA 400C2(E)*	STA 500C2(E)*	STA 800C2(E)*	STA 1000C2(E)*
H [mm]	1832	1838	2000	2350	1832	1838	2000	2350
D [mm]	670	750	1000	1000	670	750	1000	1000
A [mm]	320	370	415	415	320	370	415	415
B [mm]	880	930	1080	1255	880	930	1080	1255
C [mm]	960	1010	1125	1300	1000	1095	1125	1300
E [mm]	1000	1095	120	120	1100	1195	120	120
F [mm]	345	370	380	380	1460	1465	380	380
G [mm]	1000	1095	860	1025	345	370	860	1025
I [mm]	1521	1498	1025	1190	1000	1095	1025	1190
J [mm]	-	-	-	-	1521	1498	1150	1335
K [mm]	-	-	-	-	910	960	1465	1785
L [mm]	-	-	-	-	1490	1465	1580	1920

* STA...C/C2 (E) — включен в комплект поставки ТЭН мощностью 2, 3, 6 или 9 кВт

Предназначены для нагрева воды с помощью энергии, поступающей от котла или от солнечного коллектора или от котла и энергии солнечного коллектора одновременно. Версии таких водонагревателей могут быть с нижним теплообменником (модель STA...C (E)) или с двумя с нижним и верхним теплообменниками (модель STA...C2 (E)). Все модели таких водонагревателей имеют рециркуляционный патрубок, а толщина теплоизоляции у объема 400 и 500 литров 50 мм, а у объемов 800 и 1000 литров 100 мм.

ОСНОВНОЙ ТИП	STA 400C(E)*	STA 500C(E)*	STA 800C(E)*	STA 1000C(E)*	STA 400C2(E)*	STA 500C2(E)*	STA 800C2(E)*	STA 1000C2(E)*
Объем [литр]	400	500	800	1000	400	500	800	1000
Подключение воды	G1		G6/4		G1		G6/4	
Макс. раб. давление [МПа]	1		0,6		1		0,6	
Потребляемая энергия [кВт/сутки]	2,45	2,72	2,66	3,09	2,45	2,72	2,66	3,09
Площадь змеевика [м²]	1,8	2	2	2,4	1,8+1,0	2,0+1,0	2,0+1,2	2,4+1,2
Подключение змеевика	G1		G5/4		G1+G1		G5/4+G1	
Сопротивление потока в змеевике [мбар]	420	665	610	662	420+186	665+230	610+255	662+420
Макс. производит-ть [л/в первые 10 мин]	600	750	1200	1500	628	785	1257	1570
Стабильная производит-ть [л/ч]	1702	1993	1710	1909	1702+910	1993+957	1710+964	1909+1048
Стабильная производит-ть* [кВт]	69,2	81	69,5	77,6	69,2+37,0	81,0+38,9	69,5+39,2	77,6+42,6
Температура горячей воды [°C]	макс. 95							
Вес [кг]	145	160	268	284	158	172	284	320

* При косвенном нагреве. Данные производительности действительны при температуре теплоносителя 90°C на входе и 60°C на выходе, температуры водопроводной горячей/холодной воды 45°C/10°C, проток через теплообменник 4,5 м³/час





GB



НОВИНКА
напольные
водонагреватели

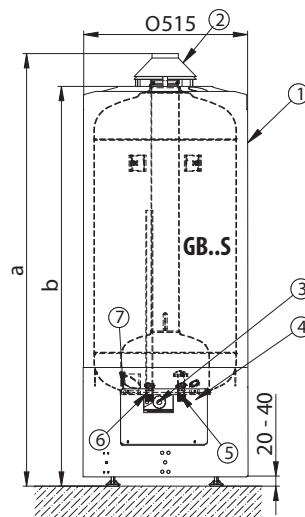
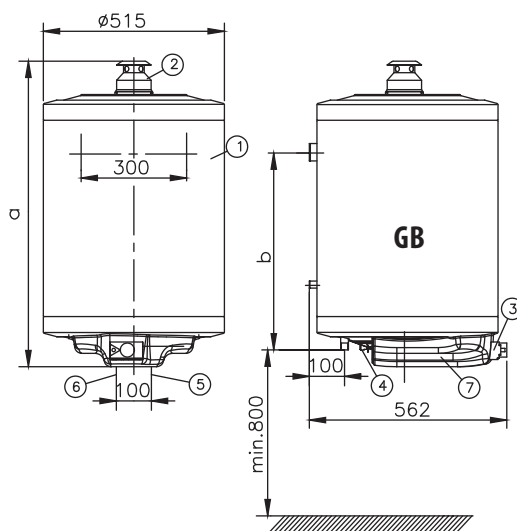
GB..S

Газовые водонагреватели напольные и настенные, дымоходные и бездымоходные серии GB

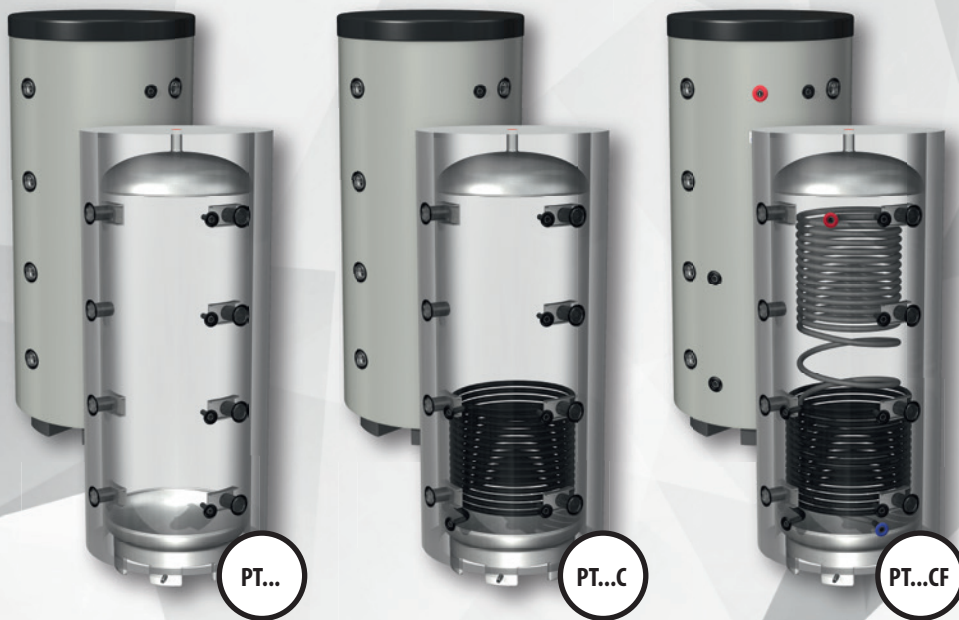
- ✓ Активная CO защита
- ✓ Магниевый анод для защиты от коррозии
- ✓ Экологически чистая, высококачественная теплоизоляция
- ✓ Превосходный К.П.Д.
- ✓ Быстрый нагрев воды
- ✓ Регулируемая температура воды
- ✓ Минимальное потребление газа в дежурном режиме
- ✓ Пьезо-розжиг
- ✓ Электронезависимые

GB...1/2

1. Кожух
2. Колпак/Дефлектор (с входной трубой Ø81)
3. Газовый клапан
4. Вход газа G1/2
5. Вход холодной воды G1/2
6. Выход горячей воды G1/2
7. Крышка



ТИП	НАСТЕННЫЕ					НАПОЛЬНЫЕ			
	С ДЫМОХОДОМ			БЕЗ ДЫМОХОДА		С ДЫМОХОДОМ И БЕЗ			
	GB80.1	GB120.1	GB150.1	GB80.2	GB120.2	GB 80.2-03 S	GB 120.2-03 S	GB 150.2-03 S	
Объем [л]	80	120	150	80	120	80	120	150	
a [мм]	877	1152	1352	859	1124	1125	1380	1580	
b [мм]	500	750	1015	500	750	995	1245	1445	
Отвод продуктов сгорания [мм]	81 (внутренний)			-	-	80			
Подключение воды	G1/2					G1/2			
Максимальное рабочее давление [МПа]	0,7					0,6			
Тепловая мощность [кВт]	5,3	5,6	6	2		2,2	2,2	2,2	
КПД [%]	90*	91*	92*	93		88,4			
Время нагрева до 55°C [час]	0,56	1,09	1,28	2,19	3,37	1,84	2,76	3,45	
Расход газа [м³/ч]	0,56	0,59	0,63	0,21		0,23	0,23	0,23	
Вес [кг]	35	44	53	35	45	35	49	58	
Температура горячей воды [°C]	80°C					80°C			
Контроль горения	термоэлектрический					термоэлектрический			



hajdu

3 ГОДА
ГАРАНТИЯ



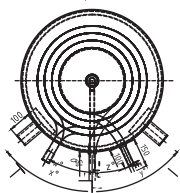
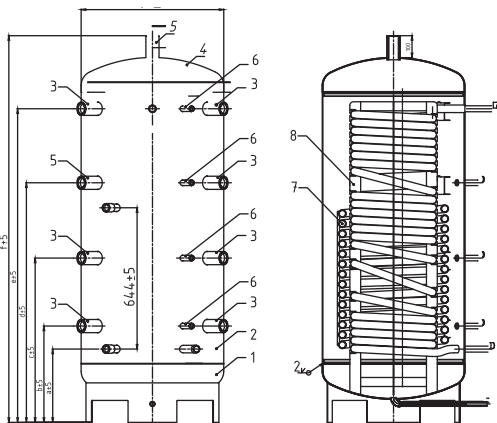
EAC



**ВЕНГЕРСКАЯ
ПРОДУКЦИЯ**



Буферные накопители серии РТ 300, РТ 300С, РТ...CF



- 1 верхний патрубок Rp³/₄
 - 3, 5, 7, 9 патрубки термостатов Rp¹/₂
 - 4, 6, 8, 10 патрубки для ввода и отвода теплоносителя Rp³/₄
 - 13, 16 патрубки теплообменников Rp1
 - 2, 11 патрубок теплообменника G1
 - 14, 15, 18 патрубки для ввода и отвода теплоносителя Rp³/₄
 - 12 патрубок для слива G¹/₂
- Выступают патрубки на 100 мм,
патрубки теплообменников на 120 мм.

- ✔ Буферный накопитель теплоносителя для систем отопления закрытого типа
- ✔ Напольный
- ✔ Съёмная теплоизоляция (за исключением 300-литрового накопителя)
- ✔ Исключительно высокая устойчивость накопителя к высокому давлению (0,6 МПа)
- ✔ Сливной патрубок (за исключением 300-литрового накопителя) -> более простой монтаж и обслуживание
- ✔ Возможность установки ТЭНа (3 кВт, 6 кВт, 9 кВт)

Габаритные размеры буферных накопителей РТ 500CF, 750CF, 1000CF и патрубков

ОБЪЕМ	500 Л	750 Л	1000 Л
a	334	345	345
b	439	450	450
c	809	820	863
d	1179	1190	1276
e	1549	1560	1690
f	1878	1909	2060
ØD	650	790	790

ТИП		РТ 300	РТ 300С	РТ 500CF	РТ 750CF	РТ 1000CF
Номинальный объём	[литр]	300	300	500	750	1000
Диаметр (без изоляции)	[мм]	—	—	650	790	790
Диаметр (с изоляцией)	[мм]	660	660	850	990	990
Высота	[мм]	1535	1535	1870	1910	2310
Макс. рабочее давление накопителя	[МПа]	0,6		0,5		
Змеевика солнечного коллектора	[МПа]	—			0,6	
Теплообменник ГВС	[МПа]	—			1	
Подключение воды		Rp6/4				
Подключение термодатчика		Rp1/2				
Подключения ПГВ		—			G1"	
Поверхность змеевика сол. кол.	[м ²]	—	1,5	2,2	2,8	
Поверхность змеевика ГВ	[м ²]	—			6,8	
Вес	[кг]	87	97	160	192	197

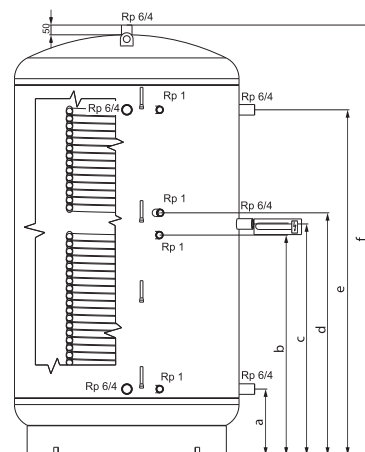


ВЕНГЕРСКАЯ
ПРОДУКЦИЯ



Буферные накопители серии AQ PT6...C, C2

- ✓ Буферные емкости без теплообменника (AQ PT6...), с одним (AQ PT6...C) и с двумя (AQ PT6...C2) теплообменниками
- ✓ Буферный накопитель теплоносителя для систем отопления закрытого типа
- ✓ Напольный
- ✓ Съёмная теплоизоляция
- ✓ Исключительно высокая устойчивость накопителя к высокому давлению (0,3 МПа)
- ✓ Расположение патрубков под углом 90°
- ✓ Сливной патрубок -> более простой монтаж и обслуживание
- ✓ Возможность установки ТЭНа (3 кВт, 6 кВт, 9 кВт)



ТИП	AQ PT6 500	AQ PT6 750	AQ PT6 1000	AQ PT 1500	AQ PT 2000	AQ PT6 500C	AQ PT6 750C	AQ PT6 1000C	AQ PT 1500C	AQ PT 2000C	AQ PT6 500C2	AQ PT6 750C2	AQ PT6 1000C2	AQ PT 1500C2	AQ PT 2000C2	
Номинальный объём [литр]	500	750	1000	1500	2000	500	750	1000	1500	2000	500	750	1000	1500	2000	
Диаметр (без термоизоляции) [мм]	650	790	790	1000	1100	650	790		1000	1100	650	790		1000	1100	
Диаметр (с термоизоляцией) [мм]	850	990	990	1200	1300	850	990		1200	1300	850	990		1200	1300	
Высота (с термоизоляцией) [мм]	1725	1910	2255	2235	2465	1725	1910	2255	2235	2465	1725	1910	2255	2235	2465	
МАКС. РАБОЧЕЕ ДАВЛЕНИЕ																
Накопителя [МПа]	0,3															
Змеевик солнечного коллектора [МПа]						0,6										
Змеевика 2 [МПа]											0,6					
Подключение воды									Rp6/4							
Подключение термодатчика									Rp1/2							
Подключение змеевика									Rp1							
Поверхность змеевика сол. кол [м²]						1,7	2,9	3	3,6	4,2	1,7	2,9	3	3,6	4,2	
Поверхность змеевика ПТВ [м²]											1	1,8	2	2,4	2,8	
Масса [кг]	69	93	107	205	237	95	130	147	236	297	106	157	172	269	353	



hajdu

7 ЛЕТ
ГАРАНТИЯ

2 ГОДА ГАРАНТИИ НА ВСЬ КОМПЛЕКТ
5 ЛЕТ ГАРАНТИИ НА РЕЗЕРВУАР



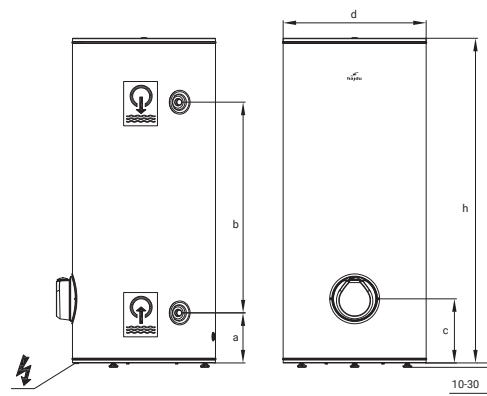
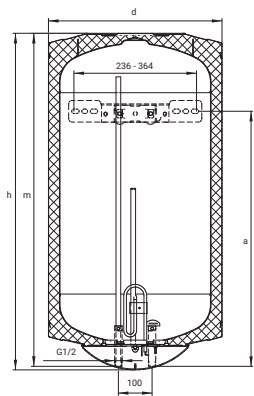
**ВЕНГЕРСКАЯ
ПРОДУКЦИЯ**



Водонагреватели электрические серии Z...ErP, Z...S

- ✓ Энергосберегающий
- ✓ Противокоррозийная защита с магниевым анодом
- ✓ Специальный накопитель с покрытием из высокотемпературной эмали
- ✓ Обслуживание нескольких водоразборных точек
- ✓ Возможность регулирования температуры воды

- ✓ Прекрасная термоизоляция
- ✓ Энергосберегающий
- ✓ Противокоррозийная защита с магниевым анодом
- ✓ Специальный накопитель с покрытием из высокотемпературной стеклоэмали
- ✓ Обслуживание нескольких водоразборных точек



ТИП	Z30ERP	Z50ERP	Z80ERP	Z120ERP	Z150ERP	Z200ERP
Объем [л]	30	50	80	120	150	200
Высота [мм]	515	495	665	945	1140	1500
Диаметр [мм]	410	515				544
Подсоединение воды	G 1/2					
Макс. раб. давление [МПа]	0,6					
Мощность [кВт]	1,8					2,4
Время нагрева до 65°C [ч]	1,5	1,8	2,8	4,2	5,3	5,5
Потребл. энергия [кВт/сутки]	0,75	0,8	1,12	1,40	1,45	1,56
Вес [кг]	16	20	27	33	39	52
Макс. температура ГВС [°C]	80					

ТИП	Z150S ERP	Z200S ERP	Z300S ERP
Объем [л]	150	200	300
Диаметр [мм]	595		660
Высота [мм]	1035	1330	1500
Подсоединение воды	G 3/4		
Макс. раб. давление [МПа]	0,6		
Мощность (220 В) [кВт]	2,4		3,2
Мощность (380 В) [кВт]	3*800		3*1066
Время нагрева до 65°C [ч]	4,0	5,3	6,0
Потребл. энергия [кВт/сутки]	1,42	1,45	1,89
Вес [кг]	51	62	92
Макс. температура ГВС [°C]	65		

AQUASTIC

5 ЛЕТ
ГАРАНТИЯ

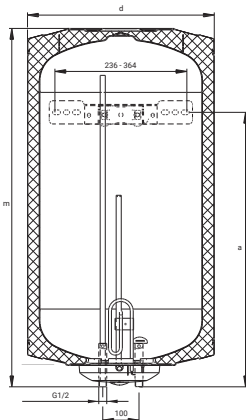


ВЕНГЕРСКАЯ
ПРОДУКЦИЯ

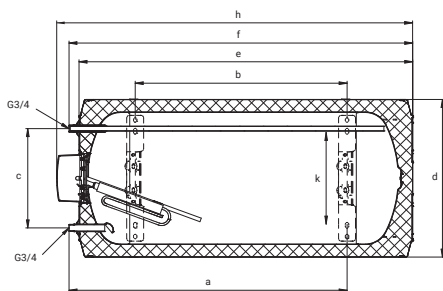


Водонагреватели настенные электрические серии AQ...ErP

- ✓ Энергосберегающий
- ✓ Противокоррозийная защита с магниевым анодом
- ✓ Специальный накопитель с покрытием из высокотемпературной стеклоэмали
- ✓ Обслуживание нескольких водоразборных точек
- ✓ Возможность регулирования температуры воды



ТИП	AQ30ERP	AQ50ERP	AQ80ERP	AQ100ERP	AQ120ERP	AQ150ERP	AQ200ERP
Объем [л]	30	50	80	100	120	150	200
Диаметр [мм]	410			515			544
Высота [мм]	493	480	650	847	930	1125	1447
Подсоединение воды	G 1/2						
Макс. раб. давление [МПа]	0,6						
Мощность [кВт]	1,8			2,4			
Время нагрева до 65°C [ч]	1,0	1,8	2,8	3,5	4,2	5,3	
Вес [кг]	16	20	27	30	33	39	52
Макс. температура ГВС [°C]	80	65					

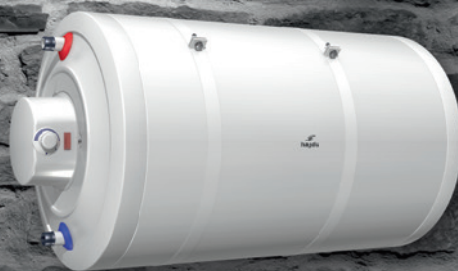


ТИП	ZV80ERP	ZV120ERP	ZV150ERP	ZV200ERP
Объем [л]	80	120	150	200
Диаметр [мм]	515			595
Длина [мм]	775	1055	1255	1345
Подсоединение воды	G 3/4			
Макс. раб. давление [МПа]	0,6			
Мощность [кВт]	1,2	1,8	2,4	
Время нагрева до 65°C [ч]	4,2		3,9	5,0
Потребл. энергия [кВт/сутки]	1,12	1,30	1,32	1,58
Вес [кг]	29	36	47	53
Макс. температура ГВС [°C]	80			

7 ЛЕТ
ГАРАНТИЯ

2 ГОДА ГАРАНТИИ НА ВЕСЬ КОМПЛЕКТ
5 ЛЕТ ГАРАНТИИ НА РЕЗЕРВУАР

hajdu



Водонагреватели настенные электрические серии ZV...ErP



hajdu

7 ЛЕТ ГАРАНТИЯ

2 ГОДА ГАРАНТИИ НА ВЕСЬ КОМПЛЕКТ
5 ЛЕТ ГАРАНТИИ НА РЕЗЕРВУАР



**ВЕНГЕРСКАЯ
ПРОДУКЦИЯ**



Накопительные водонагреватели с тепловым насосом серии НВ 300, НВ 300С, НВ 300С1

- ✓ Из теплоэнергии воздуха помещения делает горячую воду
- ✓ Одновременно кондиционирует помещение
- ✓ Удаляет влагу из воздуха
- ✓ Горячая вода до 60°C
- ✓ Тип 300С имеет дополнительный теплообменник
- ✓ Бак имеет высококачественное стеклоэмалевое покрытие
- ✓ Защита от коррозии с магниевым анодом
- ✓ Электронное управление



ТИП	НВ300	НВ300С	НВ300С1
Размеры: диаметр/высота/глубина [мм]	665/1950/720		
Подключение ХВС, ГВС и рециркуляции	G 3/4		
Объем [л]	300		
Номинальное рабочее давление [МПа]	0,6		
Потери тепла (при температуре ГВС 65°C) [кВт/сутки]	2,5		
Вес [кг]	124	141	154
ХАРАКТЕРИСТИКИ ЗМЕЕВИКА КОСВЕННОГО НАГРЕВА			
Подключение змеевика	Rp 3/4		
Площадь поверхности [м²]	-	1,5	0,7
Мощность [кВт]	-	45	24
ХАРАКТЕРИСТИКИ ВСТРОЕННОГО ТЕПЛОВОГО НАСОСА			
Тип	воздух (внутренний)		
Вентиляционное подключение [мм]	190		
Хладагент тип/количество [г]	R134a / 1100		
Потребляемая мощность: макс./средняя [кВт]	1,2 / 0,8		
Расход воздуха [м³/ч]	~500		
Мин. площадь для эксплуатации без вентканала [м²]	20		
Диапазон рабочей температуры [°C]	от -7 до 43		
Коэффициент преобразования COP 7°C	2,15	2,44	2,45
ХАРАКТЕРИСТИКИ ВСТРОЕННОГО ТЭНА			
Мощность [кВт]	1,8		
Напряжение/частота [В]/[Гц]	220 / 50		
Макс. температура воды [°C]	60		

///ТЭН-ы



арт. 6104550252

ТЭН верхний 3 кВт, 6/4", 220 В, L390 для AQ IND ...SC/SC2, STA, PT и AQ PT



арт. 6419991067

ТЭН верхний 2 кВт, 6/4", 220 В, L390 для AQ IND ...SC/SC2, STA, PT и AQ PT



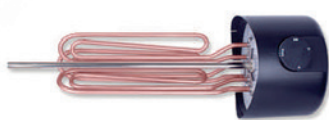
арт. 2419991046

ТЭН верхний 6 кВт, 6/4", 380 В, L620 для STA500-1000, PT500-1000 и AQ PT 500-2000



арт. 2419991047

ТЭН верхний 9 кВт, 6/4", 380 В, L780 для STA800-1000, PT500-1000 и AQ PT 500-2000



арт. 2419991048 7,5 кВт
арт. 2419991049 12 кВт

ТЭН нижний, фланцевый, 380 В, для STA 400-500



арт. 2419991051 24 кВт
арт. 2419991059 9 кВт

ТЭН нижний, 380 В, фланцевый STA 800-1000



арт. 6104550188

ТЭН 2,4 кВт, фланцевый, 220 В для AQ IND...FC



арт. 6104550187

ТЭН 2,4 кВт, фланцевый, 220 В для IND...S



арт. 6104550247

ТЭН нижний, фланцевый, 3x1,2 кВт, 380 В, для STA 200-300



арт. 6104550248

ТЭН нижний 3x1,6 кВт, 380 В, фланцевый STA 200-300



арт. 6104550318

ТЭН 3 кВт для ID..S



арт. 6104550267

ТЭН 2,4 кВт для ID..A



арт. 6104550256

ТЭН нижний, сухой, 2,4 кВт, 220 В, для STA 200



арт. 6104550257

ТЭН нижний, сухой 3,2 кВт, 220 В для STA 300



арт. 6104550263

ТЭН нижний, сухой, 2,4 кВт, 220 В, для AQ IND...FC



арт. 1297129721 1,8 кВт
арт. 1297129607 2,4 кВт

ТЭН для водонагревателей типа Z и AQ

///Запасные части



арт. 1312040007

Термостат для водонагревателей типа AQ IND; IDE; и IND



арт. 6251373002

Прокладка для водонагревателей типа STA 200-300



арт. 6251373021

Прокладка верхнего фланца для водонагревателей типа AQ IND; IDE; IND и HRT, ID



арт. 6105500205

Магниевый анод для ID, AQ IND



арт. 1312040078

Термостат для водонагревателей типа Z; AQ



3AO HAJDU Hajdúsági Ipari Zrt.
4243 Téglás, külterület 0135/9. hrsz.

Телефон: (52) 582-700
Факс: (52) 384-126
Эл. почта: hajdu@hajdurt.hu

<http://www.hajdurt.hu/index-ru.html>

GPS:
47,71620N 21,69445E