

**Бойлеры косвенного нагрева из нержавеющей стали Gekon HWB INOX напольные**  
**Бойлеры Gekon HWB INOX поставляются в двух исполнениях с одним или двумя теплообменниками**  
**Производство Россия! Гарантия 5 лет!**

С одним теплообменником  
HWB ... **1HE** INOX



С одним теплообменником  
увеличенной мощности  
HWB ... **1HE XL** INOX



С двумя теплообменниками  
HWB ... **2HE** INOX



С одним теплообменником  
с верхним подключением  
HWB ... **1HE TC** INOX



Бойлеры Gekon применяются в системах горячего водоснабжения с максимальным рабочим давлением не более 0,6 Мпа для нагрева санитарной воды до требуемой температуры.

Бойлеры изготовлены из нержавеющей стали ГОСТ 08Х18Н10 (AISI 304).

Толщина стали корпуса и теплообменника 1,5 мм.

Теплообменник выполнен из гладкой трубы.

Присоединительный патрубки для подключения воды и греющего контура G1".

Встроенный магниевый анод.

**\*В модели HWB ... 1HE TC INOX магниевый анод не предусмотрен.**

В наличии ревизионный люк диаметром 125 мм.

Возможность установки ТЭНа с присоединением G1 1/2", который поставляется отдельно.

Теплоизоляция из пенополистирола 50 мм, с защитным кожухом из ABS-пластика.

Технические данные:

Макс. рабочая температура бака: 95°C.

Макс. Рабочая температура теплообменника: 110°C.

Макс. рабочее давление бака: 6 бар.

Комплект поставки:

Бойлер косвенного нагрева из нержавеющей стали - 1 шт.

Паспорт изделия - 1шт.

Упаковка - 1 шт.

**Бойлер с одним теплообменником Gekon HWB ... 1HE INOX**

Модель	HWB 150 1HE INOX	HWB 200 1HE INOX	HWB 300 1HE INOX	HWB 400 1HE INOX
Вместимость, л	150	200	300	400
Мощность теплообменника при графике 80/60°C, Δ=35°C, кВт	30	30	45	53
Производительность горячей воды при графике 80/60°C, Δ=35°C, л/ч*	750	750	1120	1300
Площадь теплообменника, м²	1	1	1.5	1.75
Ёмкость теплообменника, л	4.9	4.9	7.4	8.5
Время нагрева воды при графике 80/60°C, Δ35°C/Δ50°C, мин	12/22	16/29	16/30	19/34
Размер упаковки (Н×L×В), мм	1130×680×680	1420×680×680	2025×680×680	1820×780×780
Вес нетто, кг	36	46	67	75
Вес брутто, кг	40	52	73	84
Артикул	<b>GKB1501N</b>	<b>GKB2001N</b>	<b>GKB3001N</b>	<b>GKB4001N</b>

**Бойлер с двумя теплообменниками Gekon HWB ... 2HE INOX**

Модель	HWB 200 2HE INOX	HWB 300 2HE INOX	HWB 400 2HE INOX
Вместимость, л	200	300	400
Мощность верхнего теплообменника при графике 80/60°C, Δ=35°C, кВт	15	30	30
Площадь верхнего теплообменника, м²	0.5	1	1
Ёмкость верхнего теплообменника, л	2.45	4.9	4.9
Мощность нижнего теплообменника при графике 80/60°C, Δ=35°C, кВт	30	45	53
Площадь нижнего теплообменника, м²	1	1.5	1.75
Ёмкость нижнего теплообменника, л	4.9	7.4	8.5
Производительность горячей воды при графике 80/60°C, Δ=35°C, л/ч*	1120	1880	2040
Время нагрева воды при графике 80/60°C, Δ35°C/Δ50°C, мин	16/29	16/30	19/34
Размер упаковки (Н×L×В), мм	1420×680×680	2025×680×680	1820×780×780
Вес нетто, кг	52	73	81
Вес брутто, кг	58	79	90
Артикул	<b>GKB2002N</b>	<b>GKB3002N</b>	<b>GKB4002N</b>

**Бойлер с одним теплообменником Gekon HWB ... 1HE XL INOX**

Модель	HWB 300 1HE XL INOX	HWB 400 1HE XL INOX
Вместимость, л	300	400
Мощность теплообменника при графике 80/60°C, Δ=35°C, кВт	122	92
Производительность горячей воды при графике 80/60°C, Δ=35°C, л/ч*	3000	2100
Площадь теплообменника, м²	4	3.2
Ёмкость теплообменника, л	29	22
Время нагрева воды при графике 80/60°C, Δ35°C/Δ50°C, мин	6/11	11/20
Размер упаковки (Н×L×В), мм	2125×680×680	1820×780×780
Вес нетто, кг	83	86
Вес брутто, кг	89	95
Артикул	<b>GKB300XL</b>	<b>GKB400XL</b>

**Бойлер с одним теплообменником Gekon HWB ... 1HE TC INOX**

Модель	HWB 120 1HE TC INOX
Вместимость, л	120
Мощность теплообменника при графике 80/60°C, Δ=35°C, кВт	30
Производительность горячей воды при графике 80/60°C, Δ=35°C, л/ч*	720
Площадь теплообменника, м²	1

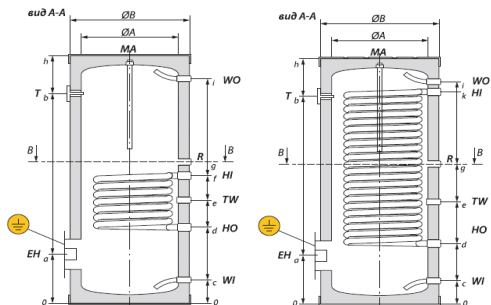
Ёмкость теплообменника, л	7,3
Время нагрева воды при графике 80/60°C, Δ35°C/Δ50°C, мин	10/18
Размер упаковки (Н×L×В), мм	1210×520×520
Вес нетто, кг	36,5
Вес брутто, кг	43,5
Артикул	GKB120TC

\*Мощность, время нагрева и производительность указана при параметрах подачи теплоносителя температурой 80°C и расходом 2,5 м3/час с температурой нагрева воды в баке от 10 до 45°C

**Дополнительное оборудование заказывается отдельно**

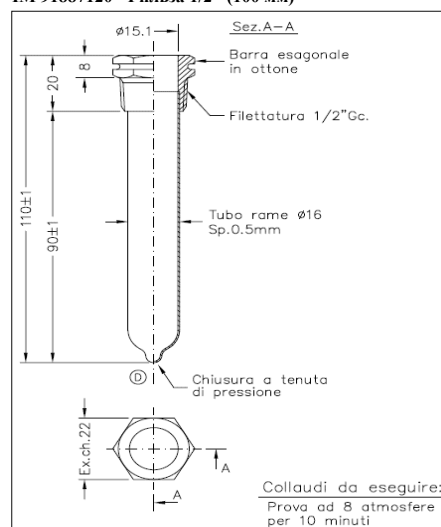
Артикул	Наименование
IM 91887120	Гильза 1/2" (100 мм)
6419991067	ТЭН 2 кВт, 1 1/2", 220В, L390
6104550252	ТЭН 3 кВт, 1 1/2", 220В, L390
6105500209	Магнийный анод 420 мм для 150-300 л
6105500210	Магнийный анод 530 мм для 400 л

**Бойлер с одним теплообменником Gekon HWB ... 1HE INOX и HWB ... 1HE XL INOX**

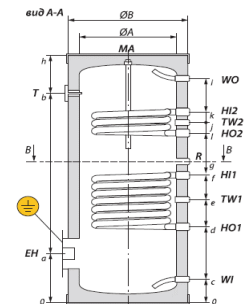


WI	- вход холодной воды	G 1"
WO	- выход горячей воды	G 1"
HI	- вход теплоносителя	G 1"
HO	- выход теплоносителя	G 1"
TW	- подключение датчика температуры	Ø 14
R	- рециркуляция	G 3/4"
EH	- подключение ТЭНа	G 1,1/2"
T	- термометр	G 1/2"
MA	- магнийный анод	G 1"

**IM 91887120 - Гильза 1/2" (100 мм)**

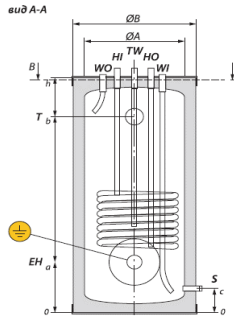


**Бойлер с двумя теплообменниками Gekon HWB ... 2HE INOX**

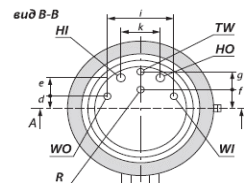


WI	- вход холодной воды	G 1"
WO	- выход горячей воды	G 1"
HI1 / HI2	- вход теплоносителя	G 1"
HO1 / HO2	- выход теплоносителя	G 1"
TW1 / TW2	- подключение датчика температуры	Ø 14
R	- рециркуляция	G 3/4"
EH	- подключение ТЭНа	G 1,1/2"
T	- термометр	G 1/2"
MA	- магнийный анод	G 1"

**Бойлер с двумя теплообменниками Gekon HWB ... 1HE TC INOX**



WI	- вход холодной воды	G 3/4"
WO	- выход горячей воды	G 3/4"
HI	- вход теплоносителя	G 1"
HO	- выход теплоносителя	G 1"
TW	- подключение датчика температуры	Ø 14
R	- рециркуляция	G 3/4"
EH	- подключение ТЭНа	G 1,1/2"
T	- термометр	G 1/2"
S	- патрубок слива	G 1/2"



Обращаем ваше внимание на то, что данный прайс-лист носит информационный характер и ни при каких условиях не является публичной офертой, определяемой ст. 437 ГК РФ. Для получения точной стоимости продукции обращайтесь к нашим менеджерам.