

Регулируемые термостатические смесители с защитой от известковых отложений

серия 521



Назначение

Термостатический смеситель предназначен для систем производства горячей воды для санитарно-гигиенических нужд. Смеситель предназначен для постоянного поддержания на заданном значении температуры подаваемой на потребители смешанной воды при изменении условий температуры и давления подачи горячей и холодной воды на входе или расхода на отборе.

Эти устройства также выпускаются с фитингами, оснащенными фильтрами и обратными клапанами на входах горячей и холодной воды.



Ассортимент продукции

Код 521400/500 Термостатический смеситель _____ размеры 1/2", 3/4"
 Код 521503 Термостатический смеситель с обратными клапанами на входе _____ размер 3/4"
 Код 521115/122 Термостатический смеситель с фильтрами и обратными клапанами на входе _____ размеры Ø 15 и Ø 22 для медной трубы

Технические и конструктивные характеристики клапанов

Материалы: - корпус: сплав с невымываемым цинком **CR**
 ЕН 12165 CW602N, хромированный
 - затвор: ППО
 - пружины: Нержавеющая сталь
 - уплотнительные элементы: ЭПДМ

Диапазон регуляции: 30÷65°C
 Точность: ±2°C

Максимальное рабочее давление (статическое): 14 бар
 Максимальное рабочее давление (динамическое): 5 бар
 Макс. температура на входе: 85°C

Размеры

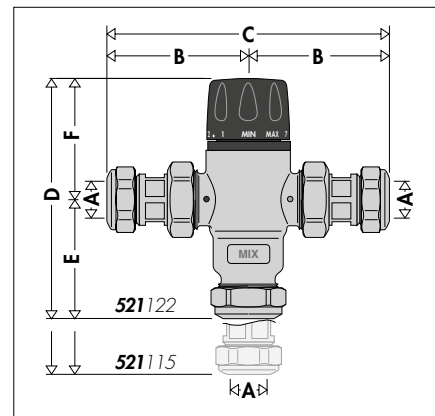
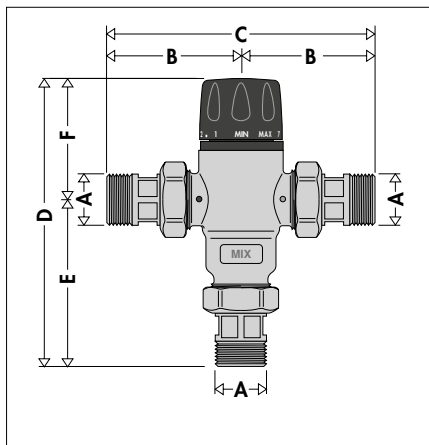
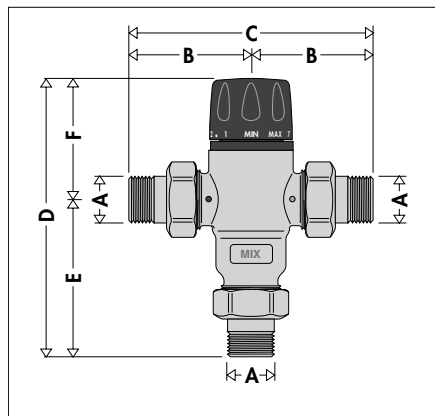
Максимальное соотношение значений давления на входе (Г/Х или Х/Г): 2:1

Минимальная разница температуры между входом горячей воды и выходом смешанной воды для обеспечения оптимальных рабочих характеристик: 15°C

Минимальный расход для обеспечения оптимальных рабочих характеристик: 5 л/мин.

Эксплуатационные показатели согласно стандарту ЕН 1287.

Соединения: - 1/2" и 3/4" НР с накидной гайкой
 - Ø 15 и Ø 22 с гайкой



Код	A	B	C	D	E	F	Вес (кг)
521400	1/2"	67	134	152	86,5	65,5	1,11
521500	3/4"	67	134	152	86,5	65,5	1,12

Код	A	B	C	D	E	F	Вес (кг)
521503	3/4"	71,5	143	156,5	91	65,5	1,21

Код	A	B	C	D	E	F	Вес (кг)
521115	Ø 15	79	158	163,5	98	65,5	1,30
521122	Ø 22	80,5	161	132	66,5	65,5	1,42

Легионелла-опасность ожогов

В накопительных системах производства горячей сантехнической воды для предупреждения опасной инфекции, которая называется **болезнь «легионеров»**, необходимо накапливать горячую воду с температурой минимум 60°C. При этой температуре обеспечивается полное предупреждение размножения бактерий, вызывающих эту инфекцию. Однако при этой температуре воду нельзя использовать напрямую.

Как видно из приведенного сбоку графика, температуры выше 50°C могут очень быстро вызвать ожоги.

Например, при 55°C частичный ожог можно получить приблизительно за 30 секунд, а при 60°C - приблизительно за 5 секунд. Это время, в среднем, уменьшается наполовину в случае детей или престарелых.

Учитывая все это, необходимо следовательно устанавливать термостатический смеситель, который может:

- понизить температуру в точке водоразбора до более низкого значения по сравнению с температурой в накопительном водоподогревателе для использования на определенном сантехническом приборе. По мотивам безопасности рекомендуется регулировать температуру подаваемой на сантехнические приборы смешанной воды на значения не выше 50°C.
- поддерживать температуру постоянной при изменении условий температуры и давления на входе.

Энергосбережение

Энергосбережение регламентируется Указом Президента Республики № 412/93, требующим обязательного использования смесителя на накопительных системах подачи воды для санитарно-гигиенических нужд без других регуляторов для ограничения до 48°C (с допуском +5°C) температуры воды, подаваемой в распределительную сеть.

Целью ограничения температуры, помимо предотвращения подачи воды при температуре выше требуемой, является максимальное снижение пассивных теплопотерь в распределительной сети.

Принцип действия

Регулирующим элементом термостатического смесителя является температурный датчик, полностью погруженный в выходной канал смешанной воды, который за счет своего расширения или сжатия обеспечивает постоянное обеспечение необходимой пропорции между горячей и холодной водой на входе.

Регулирование этих потоков осуществляется при помощи поршня, перемещающегося в специальном цилиндре между седлом прохода горячей и седлом прохода холодной воды.

При падении давления при отборе горячей или холодной воды другими потребителями или при изменении температуры на входе смеситель автоматически регулирует расход воды, обеспечивая заданную температуру.

Конструктивные особенности

Материалы, препятствующие образованию известковых отложений

Используемые для производства смесителя материалы позволяют устранить проблемы заклинивания, вызванные известковыми отложениями. Все функциональные части, например, затвор, седла и направляющие перемещения, изготовлены из специального материала, препятствующего образованию известковых отложений, с низким коэффициентом трения, обеспечивающего сохранение характеристик во времени.

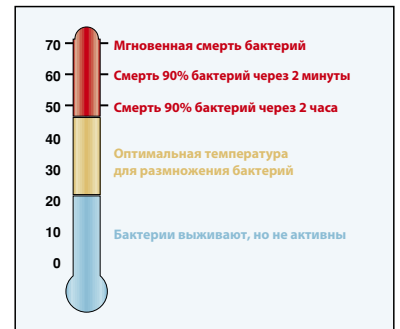
Регуляция температуры и блокировка

Ручка управления позволяет выполнять регулировку температуры от минимума до максимума на одном обороте (360°). Кроме того, предусматривается система защиты от несанкционированного вмешательства для фиксации температуры на установленном значении.

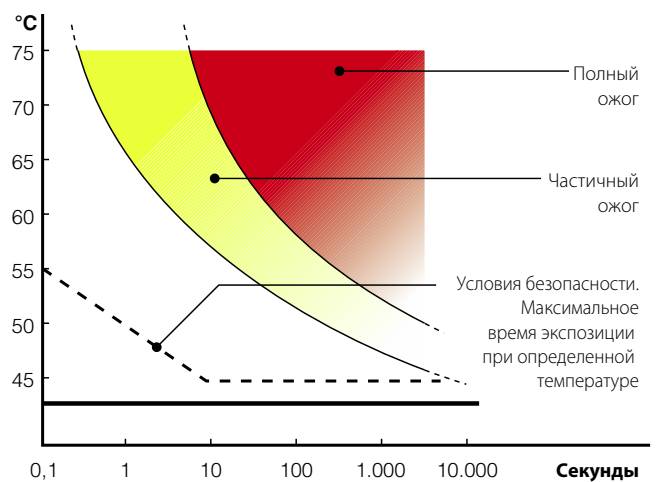
Тепловая дезинфекция

На рисунке сбоку показано поведение бактерии *Legionella Pneumophila* при изменении температурных условий воды, в которой она находится.

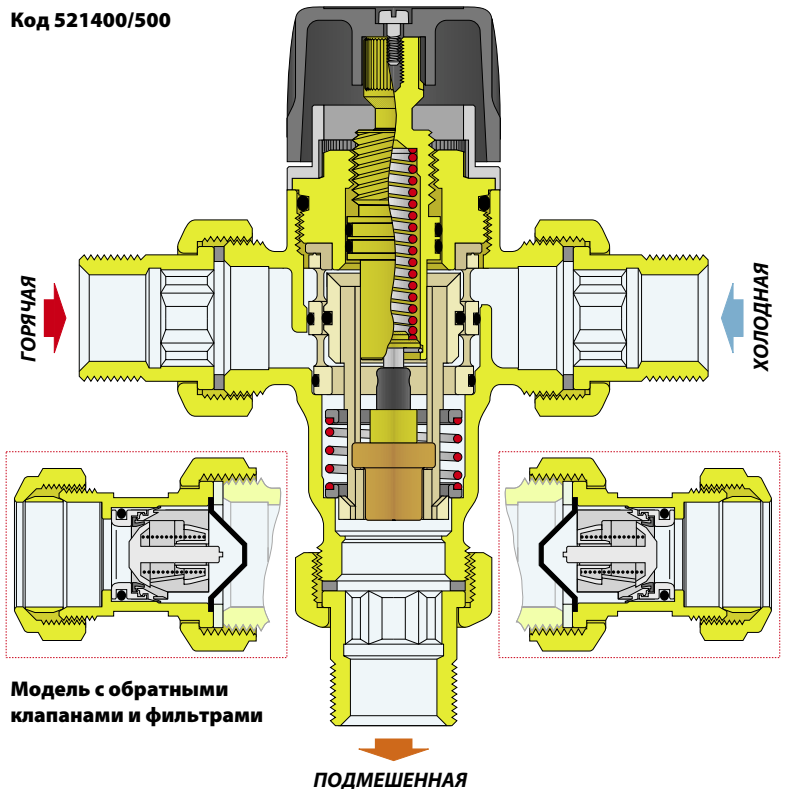
Для обеспечения правильной тепловой дезинфекции должны обеспечиваться температуры не ниже 60°C.



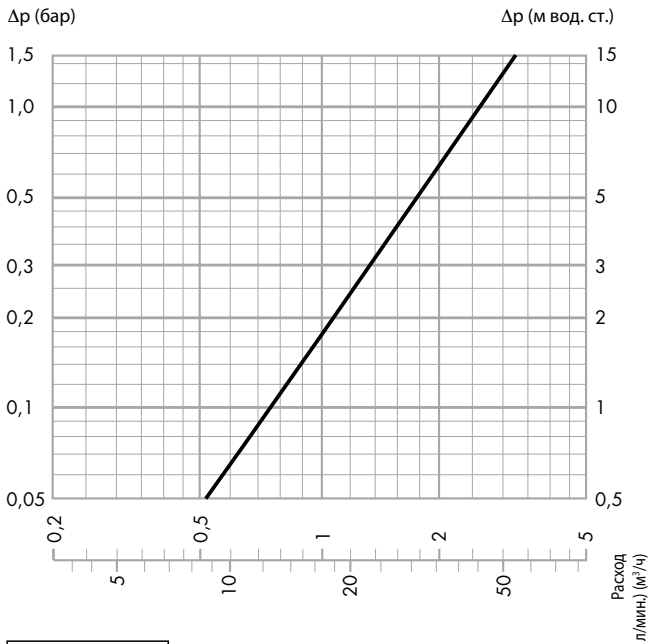
Температура - Продолжительность воздействия



Код 521400/500



Модель с обратными клапанами и фильтрами



$K_v = 2,6 \text{ (м}^3/\text{ч)}$

Использование

Термостатические смесители Caleffi серии 521, учитывая характеристики расхода, могут использоваться для регулирования температуры как отдельных сантехнических устройств (напр., раковины, биде, душа), так и их совокупности.

Внимание: Если требуется функция защиты от ожогов, следует использовать смесители Caleffi серии 5213 с повышенными тепловыми параметрами.

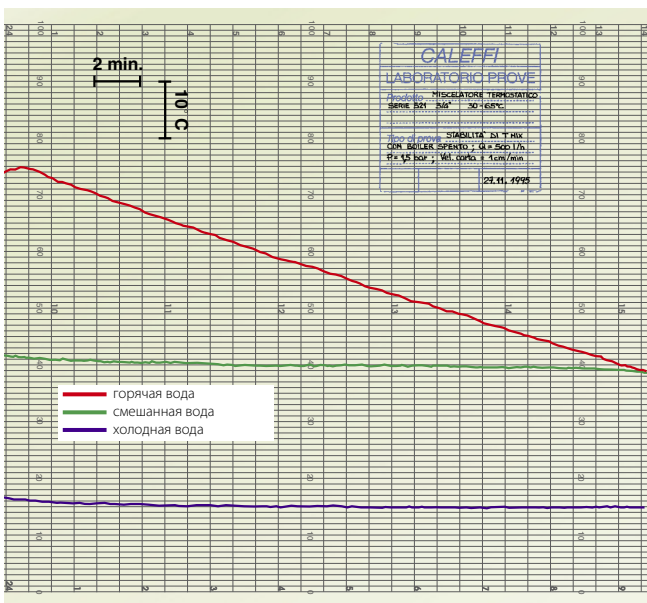
Для обеспечения подачи смешанной воды с заданной температурой термостатические смесители должны иметь минимальный расход 5 л/мин.



Программа классификатора имеется на сайте www.caleffi.com, Apple Store и Google Play

Стабильность температуры

На схеме ниже показана стабильность температуры смешанной воды при изменении температуры накапливаемой воды.



Проточное производство горячей воды

Термостатические смесители Caleffi серии 521 **не предназначены для использования** с проточными котлами для производства горячей сантехнической воды. Их установка нарушает работу таких котлов.

Монтаж

Перед установкой смесителя следует выполнить промывку трубопроводов для предотвращения циркуляции загрязнений, которые приводят к снижению рабочих характеристик.

На входе воды из водопроводной сети рекомендуется всегда устанавливать фильтры соответствующей пропускной способности.

Смесители коды 521115/22 на входах горячей и холодной воды оснащены фильтрами.

Термостатические смесители серии 521 должны устанавливаться по монтажным схемам, приведенным в инструкциях или в данном проспекте. Термостатические смесители серии 521 могут устанавливаться в любом положении, вертикально или горизонтально.

На корпусе смесителя показаны:

- вход горячей воды красным цветом и надписью «HOT»
- вход холодной воды синим цветом и надписью «COLD»
- выход смешанной воды надписью «MIX».

Обратные клапаны

В системах с термостатическими смесителями для предотвращения нежелательного возврата жидкости необходимо установить обратные клапаны.

Термостатические смесители 521503 и 521115/22 на входах горячей и холодной воды оснащены обратными клапанами.

Ввод в эксплуатацию

Учитывая особенности использования термостатического смесителя, его ввод в эксплуатацию должен выполняться в соответствии с действующими нормами квалифицированным персоналом с использованием соответствующих приборов для измерения температуры. Для измерения температуры смешанной воды рекомендуется использовать цифровой термометр.

Регуляция температуры

Регуляция температуры на требуемое значение выполняется при помощи ручки управления с градуированной шкалой, предусмотренной на клапане.

Таблица регуляции температуры

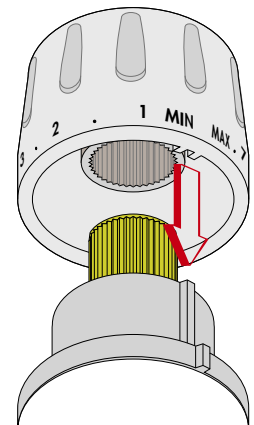
Положение	Мин.	1	2	3	4	5	6	7	Макс.
T (°C)	27	32	38	44	49	53	58	63	67

Расчетные условия: $T_{горячая} = 68^\circ\text{C}$
 $T_{холодная} = 13^\circ\text{C}$
 Давления на входе горячей и холодной воды = 3 бар

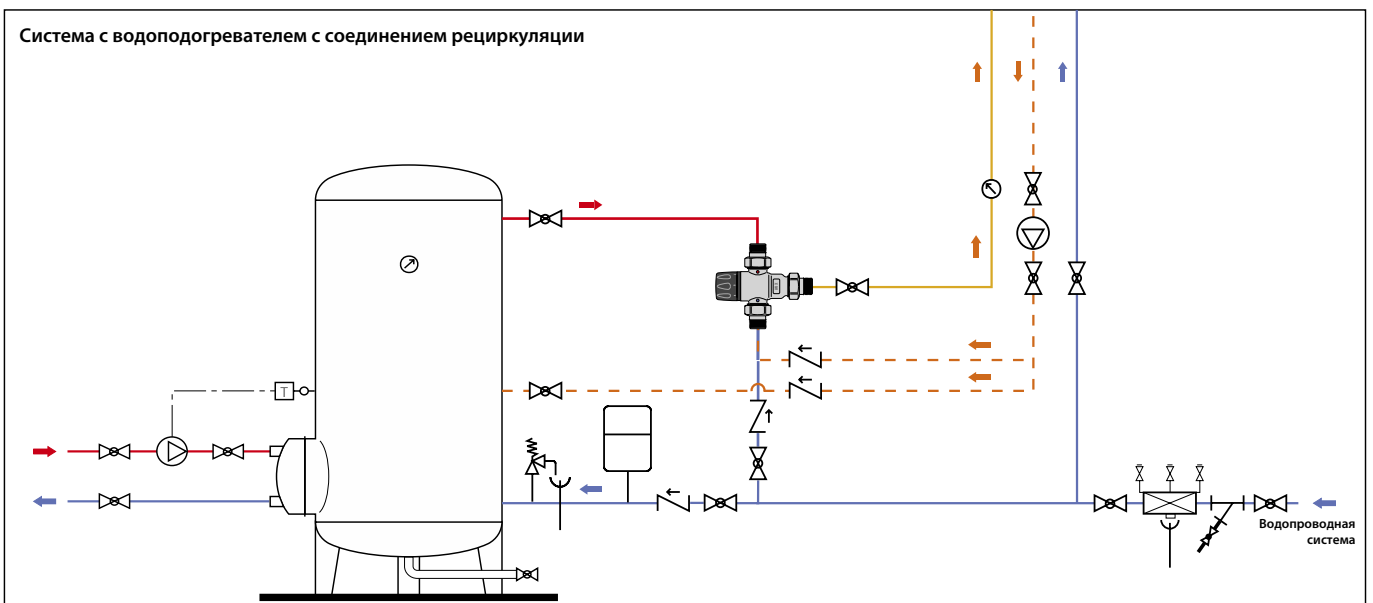
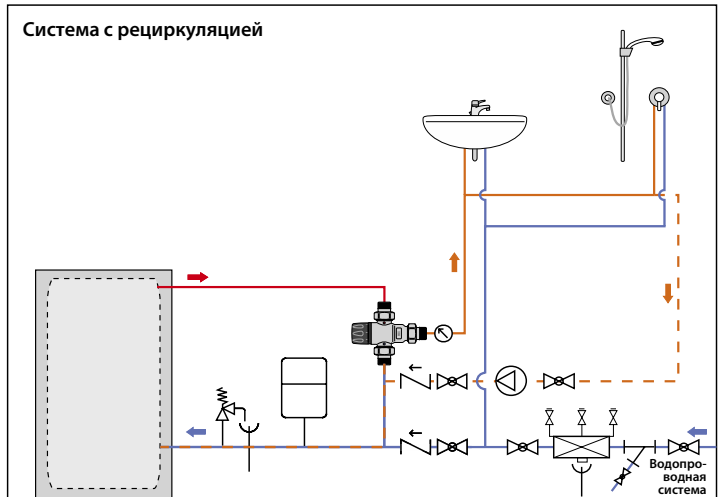
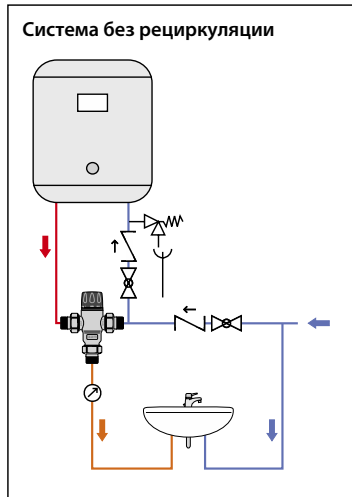
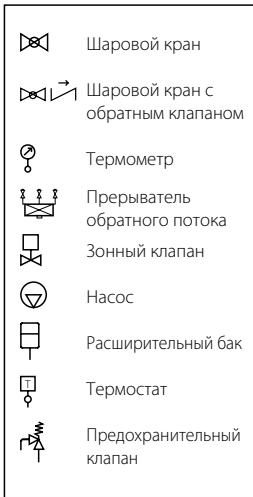
Блокировка регуляции

После выполнения регуляции можно заблокировать температуру на заданном значении при помощи ручки управления.

Для выполнения этой операции необходимо отвинтить стопорный винт, расположенный на верхней части ручки, снять ручку и поставить ее на место так, чтобы внутренний указатель зацепился за выступ на гайке, на которой установлена ручка.



Прикладные схемы



ТЕКСТ ТЕХНИЧЕСКОГО ЗАДАНИЯ

Серия 521

Термостатический смеситель, регулируемый по стандарту EN 1287. Соединения 1/2" (или 3/4") НР с накидной гайкой. Корпус из сплава с невымываемым цинком. Хромированный. Затвор, седла регуляции и поверхности перемещения из пластика, препятствующего образованию известковых отложений. Уплотнения из ЭПДМ. Пружина из нержавеющей стали. Максимальная рабочая температура 85°C. Диапазон регуляции от 30°C до 65°C. Максимальное рабочее давление 14 бар. Точность ±2°C. С блокировкой от несанкционированного нарушения регуляции.

Серия 521

Термостатический смеситель, регулируемый по стандарту EN 1287. Соединения 3/4" НР с накидной гайкой. Корпус из сплава с невымываемым цинком. Хромированный. Затвор, седла регуляции и поверхности перемещения из пластика, препятствующего образованию известковых отложений. Уплотнения из ЭПДМ. Пружина из нержавеющей стали. Максимальная рабочая температура 85°C. Диапазон регуляции от 30°C до 65°C. Максимальное рабочее давление 14 бар. Точность ±2°C. Оснащается обратными клапанами на входе горячей и холодной воды. С блокировкой от несанкционированного нарушения регуляции.

Серия 521

Термостатический смеситель, регулируемый по стандарту EN 1287. Соединения для медной трубы Ø 15 (или Ø 22). Корпус из сплава с невымываемым цинком. Хромированный. Затвор, седла регуляции и поверхности перемещения из пластика, препятствующего образованию известковых отложений. Уплотнения из ЭПДМ. Пружина из нержавеющей стали. Максимальная рабочая температура 85°C. Диапазон регуляции от 30°C до 65°C. Максимальное рабочее давление 14 бар. Точность ±2°C. Оснащается фильтрами и обратными клапанами на входе горячей и холодной воды. С блокировкой от несанкционированного нарушения регуляции.

Оставляем за собой право вносить усовершенствования и изменения в вышеописанную продукцию и соответствующие технические данные в любой момент и без предварительного уведомления.



Caleffi S.p.A.
S.R. 229 n. 25 · 28010 Fontaneto d'Agogna (NO) · Italy
Tel. +39 0322 8491 · Fax +39 0322 863723
caleffirusia@gmail.com · www.caleffi.com
© Copyright 2016 Caleffi