



## Mut International

Смесители трёхходовые - нарезные -  
ряда 2000 Тип VM3, VDM3

### Основные характеристики

Корпус и внутренний ротор смесителя выполнены из чугуна. Угол поворота ротора, служащий для регулировки, составляет 90°. Смешивание происходит при помощи золотника в виде круговых секторов у модели VDM и золотника – бабочка у модели VM. Смесители MUT оснащены ручным управлением, но могут быть автоматизированы с помощью серводвигателей и моторо-вентильных соединений, поставляемых производителями регулировочной техники.

### Материалы

Корпус - чугун  
Ротор - чугун  
Кожух - алюминий  
Втулка - алюминий  
Закрепляющие винты - сталь  
Кольцевые прокладки - EPDM

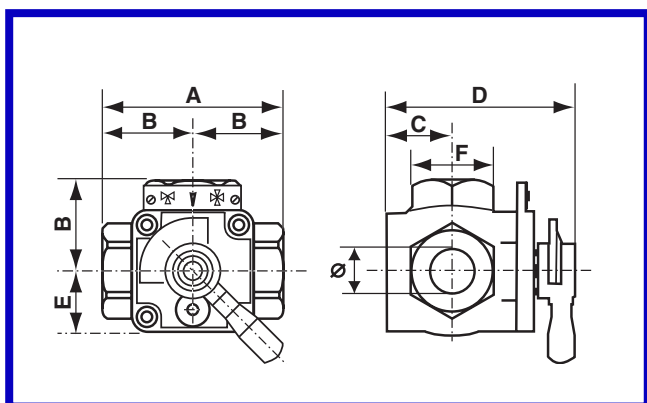


Тип		VM3, VDM3*			
Номинальный диаметр	DN	20	25	32	40
Номинальная скорость потока	Kvs м³/ч	18 (20*)	22 (22*)	22 (25*)	22 (25*)
Давление:	PN	6			
Макс. рабочая температура:	t <sub>max</sub>	110°C			
Максимальная разница давления	Δp <sub>max</sub>	100 kPa			
Максимальный угол поворота	φ	90°			
Утечка в направлении А-АВ		=< 1% z K <sub>Vs</sub>			
Утечка в направлении А-В		=< 0,5% z K <sub>Vs</sub>			
Тип рекомендуемого серводвигателя		V200; 18 Nm, V70; 7 Nm			
Номер изделия в каталоге	VM3	7.007.00176.0	7.007.00177.0	7.007.00178.0	7.007.00179.0
	VDM3	7.007.00181.0	7.007.00182.0	7.007.00183.0	7.007.00184.0

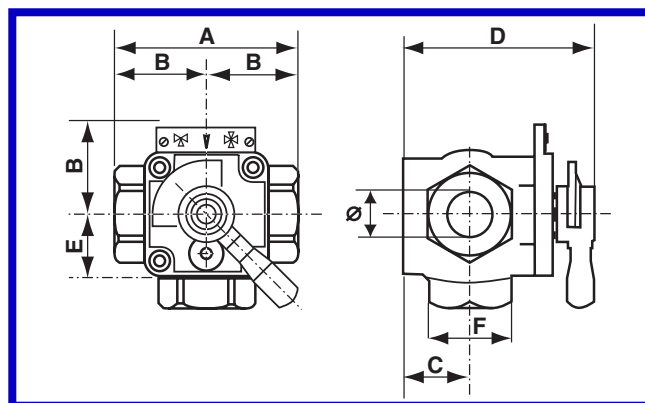
### Общие размеры

Диаметр		VM3, VDM3					
DN	UNI	mm					
20	G3/4"	A	B	C	D	E	F
25	G1"	100	50	37	105	34	45
32	G1 1/4"	100	50	37	105	34	50
40	G1 1/2"	110	55	37	105	34	60
		120	60	37	105	34	65

VM3 - Схема установки трёхходового смесителя, золотник – бабочка



VDM3 - Схема установки трёхходового смесителя, золотник – круговые сектора





## Mut International

Смесители трёхходовые - нарезные -  
ряда 2000 Тип VM3, VDM3

### Определение типа смесителя

Для точного определения типа смесителя необходимы следующие данные:

Ряд	Тип		Диаметр DN	
			мм	"
2000	VM3	Трёхходовой смеситель с золотником - бабочка	32	1 1/4

### Пример:

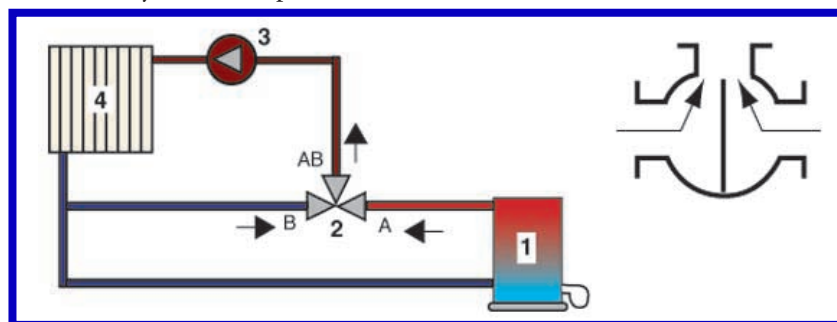
**2000 VM3 32:** трёхходовой смеситель ряда 2000 с золотником - бабочка, нарезной G11/4" (DN32) согласно ISO 228.

### Коды запасных частей

	Описание
1.	корпус
2.	втулка
3.	ротор
4.	войлок + уплотнительная шайба + O кольцо + плоская прокладка + кожух + винты
5.	втулка + O кольцо + ротор + уплотнительная шайба + пластина + войлок + прокладки
6.	ручка + винты для закрепления ручки

### Пример использования

**VM3** Схема установки трёхходового смесителя, золотник - бабочка



### Обозначения на схеме

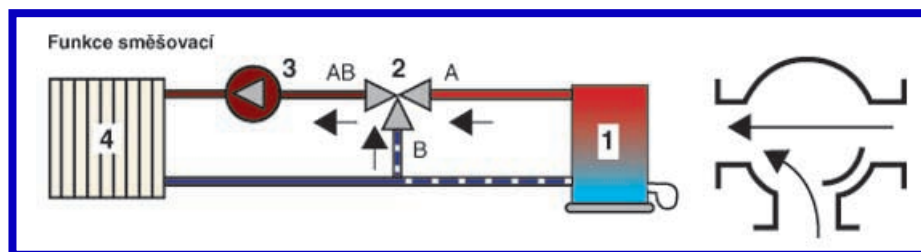
1. котёл
2. смеситель ряда 2000
3. насос
4. отопительная система

### Примечание:

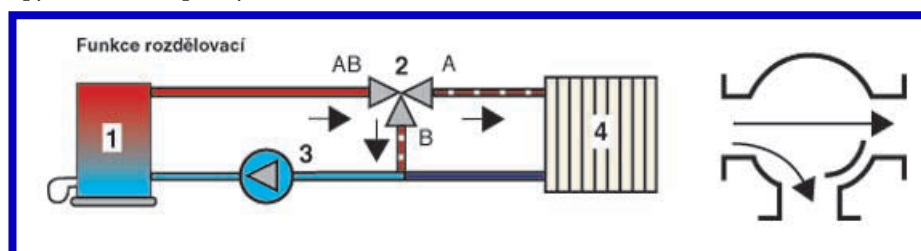
По стандарту входное отверстие у смесителя расположено справа. Если требуется перенести входное отверстие на противоположную сторону, поступайте следующим образом:

1. снимите ручку и металлический знак
2. снимите кожух и достаньте внутренний ротор
3. поверните внутреннюю алюминиевую втулку на 180° так, чтобы профильная часть переместилась на противоположную сторону.
4. установите внутренний ротор на первоначальную позицию.
5. установите металлический знак, перевернув его.

**VDM3** Схема установки трёхходового смесителя, золотник - круговые сектора - Функция: смешивание



**VDM3** Схема установки трёхходового смесителя, золотник - круговые сектора - Функция: отведение



Смеситель необходимо устанавливать в водопроводную систему в соответствии с направлением потока, указанным на смесителе.