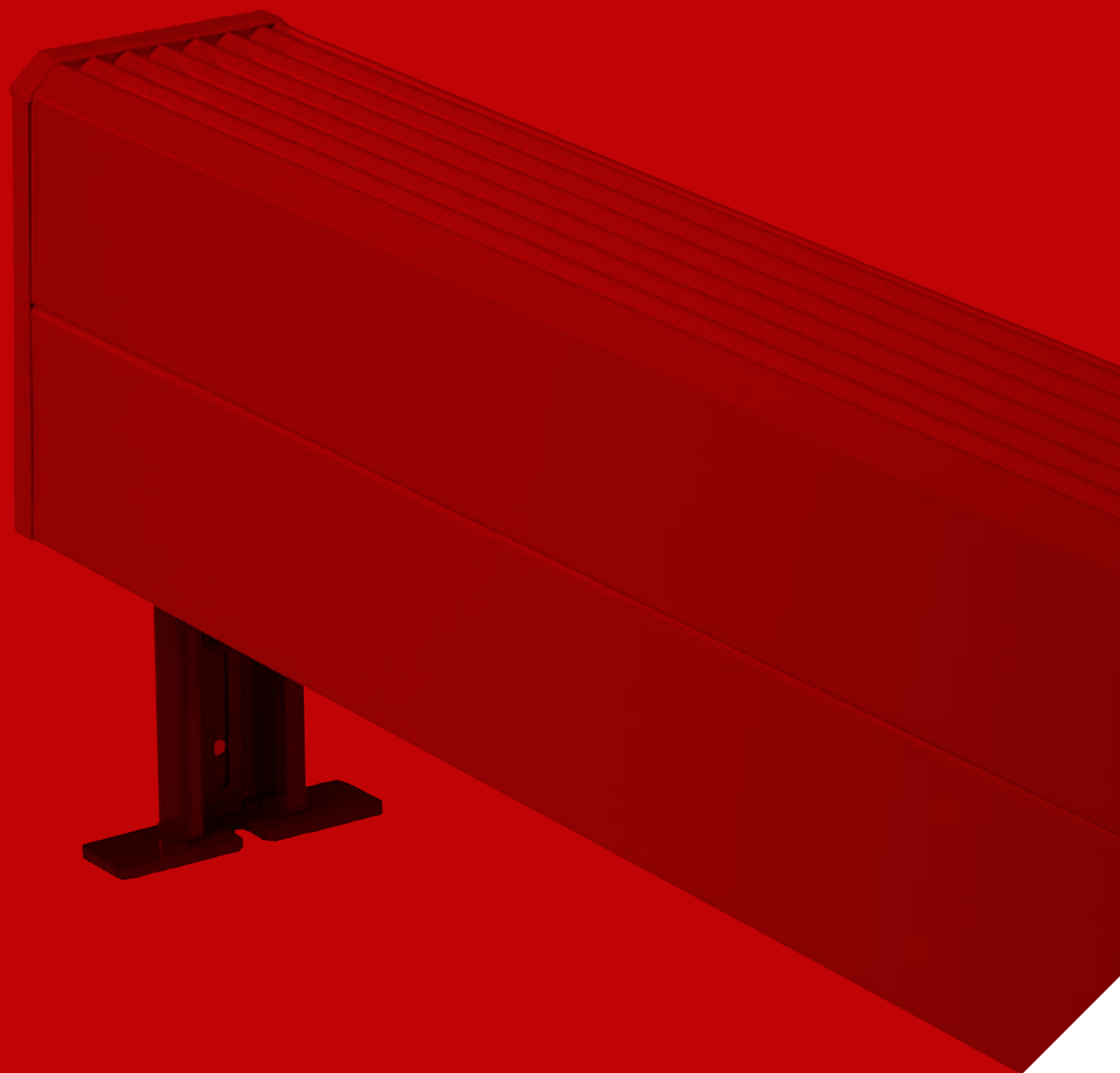


jaga

CLIMATE DESIGNERS

Отопление 

ТЕМПО НАПОЛЬНЫЙ € 2023.RU



jaga

CLIMATE DESIGNERS

ТЕМРО НАПОЛЬНЫЙ

Тепловая мощность,
универсальный стиль

- Классический радиатор Jaga для комнат с застекленным фасадом. Высокопроизводительный, свободностоящий с технологией Low-H₂O.
- Благодаря специальному покрытию предотвращается излишняя потеря тепла
- Легкая, компактная и удобная в обращении упаковка.
- Подходит для модели со встроенным клапаном.
- Технология Low-H₂O, а также отлично проводящий и сверхбыстрый теплообменник обеспечивают низкое энергопотребление и максимальное тепловыделение.
- Двойной теплообменник для лучшей компенсации нисходящего потока холодного воздуха рядом с застекленными фасадами или вентиляционными решетками.
- Безопасная температура поверхности.
- **30-летняя гарантия** на теплообменник.

Также в наличии имеется настенная модель радиатора. См. стр. 46.

ТЕМРО НАПОЛЬНЫЙ белый 101 (RAL 9010)



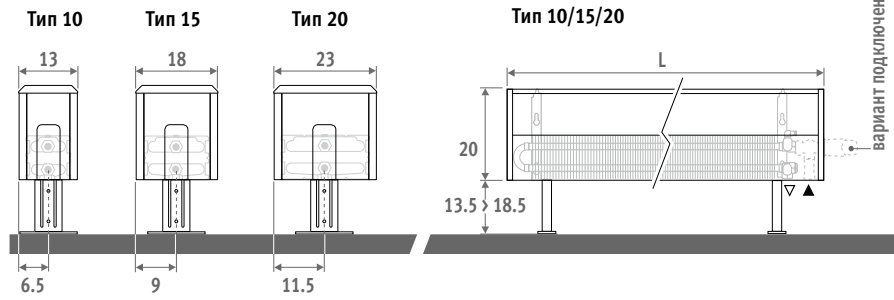




ТЕМРО НАПОЛЬНЫЙ

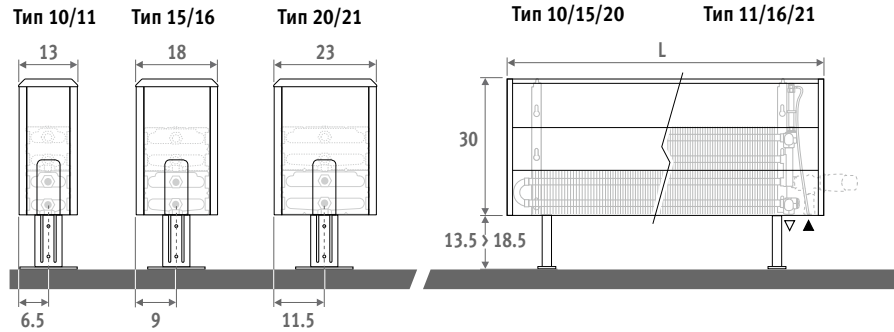
РАЗМЕРЫ (в см)

ВЫСОТА 020

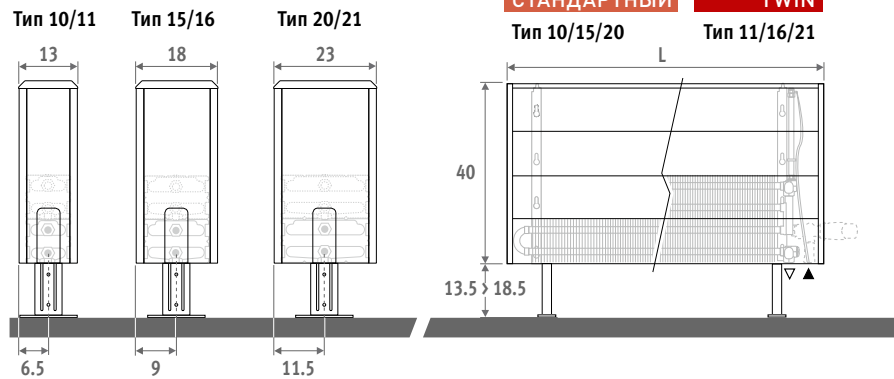


Также в наличии имеется настенная модель радиатора. См. стр. 46.

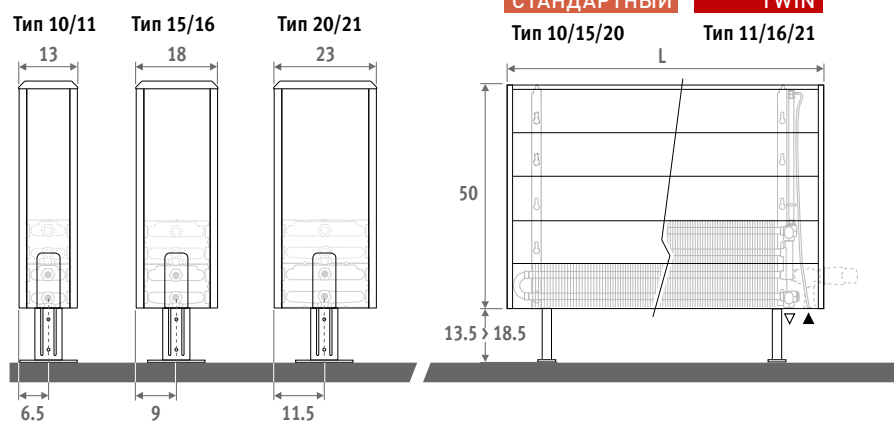
ВЫСОТА 030



ВЫСОТА 040



ВЫСОТА 050



ТЕМРО НАПОЛЬНЫЙ

ДОСТАВКА

Имеет небольшой вес и легко устанавливается одним специалистом. Для удобства транспортировки и хранения поставляется в разборном виде в 2 упаковках. стандартная поставка:

- теплообменник Low-H₂O с удлиненным клапаном 1/8" и заглушкой 1/2"
- легко монтируемый корпус с одной закрытой боковой панелью и одной открытой панелью для термостатической головки TRV. Боковые панели могут монтироваться как с левой, так и с правой стороны.
- стандартные регулируемые ножки серого цвета

ЦВЕТ

Устойчивое к царапинам покрытие поверхности с мягко текстурированной полуматовой отделкой.

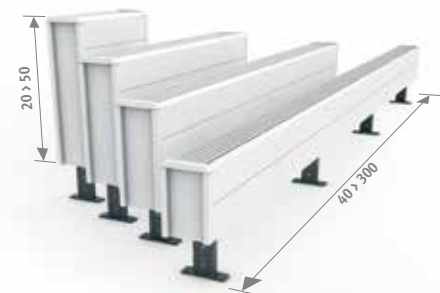
Высокая стойкость к УФ.

стандартные цвета:

белый RAL 9010 (101)

ПОДКЛЮЧЕНИЕ

Стандартное подключение: нижнее левое или правое



ДОПОЛНИТЕЛЬНЫЕ ОПЦИИ

Опоры выполнены в том же цвете, что и корпус

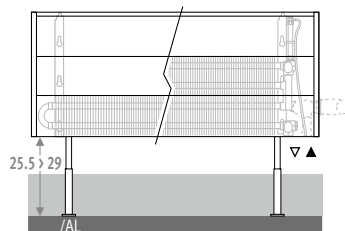
Ножки (стандартные, нейтрального серого цвета, лакированные) поставляются также того же цвета, что и радиатор. Для этого повторите код цвета после кода радиатора. Пример: TEMF.NNN.LLL.TT.101/101

Доплата		€
Длина кожуха (см):		
040 - 120	2 ножки	24
140 - 220	3 ножки	38
240 - 300	4 ножки	51

Широкие, регулируемые по высоте опоры

- Для монтажа под напольным покрытием или на фальшполу.
- Для удлиненных ножек серого цвета высотой от 25.5 до 29 см добавьте к коду заказа /AL. Пример: TEMF.020.040.10.101/AL
- Для заказа удлиненных ножек того же цвета, что и кожух, высотой от 25.5 до 29 см добавьте к коду заказа /AL и повторите код цвета. Пример: TEMF.020.040.10.101/AL/101

Доплата	€	€
Длина кожуха (см):		
	серый	цвет
040 - 120	2 ножки	35
140 - 220	3 ножки	51
240 - 300	4 ножки	68



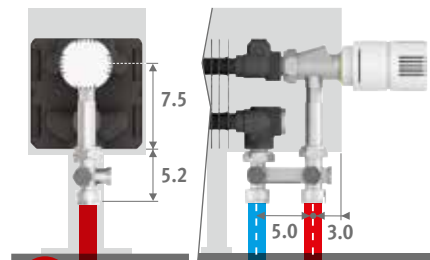
КОД ЗАКАЗА

код	высота	длина	тип	цвет
TEMF	. 020	040	10	. XXX
<i>укажите код цвета</i>				

КОМПЛЕКТЫ ПОДКЛЮЧЕНИЯ

Jaga H-вентиль для напольной модели однотрубный и двухтрубный

TRV головка и концевки 3/4" Евроконус входят в комплект поставки.



set 104 КОД 1-ТРУБНОЕ/2-ТРУБНОЕ €

	COLO.HBSFAW.4...	112
	COLO.HBSFJW.4...	122

введите код концевок

Трубы стальные прецизионные 14/1	114
Трубы стальные прецизионные 15/1	115
Трубы стальные прецизионные 16/1	116
Металлопластиковая труба 16/2	616

Другие варианты подключений

Все опции подключения и техническая информация: см. главу "Комплекты для подключения и клапаны".



ТЕМРО НАПОЛЬНЫЙ

ТЕМФ.ННН LLL TT.101

	СТАНДАРТНЫЙ			
	Тип	ватт 75/65	ватт 55/45	€
L	H 020			
040	10	262	126	246
	15	436	211	281
	20	613	296	317
050	10	328	158	263
	15	545	263	301
	20	766	370	342
060	10	393	189	279
	15	654	316	327
	20	919	444	371
070	10	459	221	314
	15	763	369	369
	20	1072	518	428
080	10	524	252	330
	15	872	421	391
	20	1226	592	457
090	10	590	284	347
	15	981	474	417
	20	1379	666	486
100	10	655	316	381
	15	1090	526	455
	20	1532	740	534
110	10	721	347	397
	15	1199	579	484
	20	1685	814	568
120	10	786	379	415
	15	1308	632	505
	20	1838	888	597
140	10	917	442	486
	15	1526	737	591
	20	2145	1036	730
160	10	1048	505	551
	15	1744	842	680
	20	2451	1184	845
180	10	1179	568	593
	15	1962	948	735
	20	2758	1332	913
200	10	1310	631	639
	15	2180	1053	829
	20	3064	1480	989
220	10	1441	694	716
	15	2398	1158	935
	20	3370	1628	1125
240	10	1572	757	790
	15	2616	1264	1025
	20	3677	1776	1229
260	10	1703	820	831
	15	2834	1369	1083
	20	3983	1924	1305
280	10	1834	884	887
	15	3052	1474	1157
	20	4290	2072	1390
300	10	1965	947	929
	15	3270	1579	1210
	20	4596	2220	1458

	СТАНДАРТНЫЙ			
	Тип	ватт 75/65	ватт 55/45	€
H 030	10	330	160	268
	15	544	264	301
	20	762	370	337
	10	413	200	284
	15	680	330	327
	20	953	463	367
	10	496	240	304
	15	815	396	350
	20	1144	556	394
	10	578	280	342
	15	951	462	394
	20	1334	648	455
	10	661	320	361
	15	1087	528	421
	20	1525	741	486
	10	743	360	383
	15	1223	594	451
	20	1715	834	521
	10	826	400	416
	15	1359	660	490
	20	1906	926	573
	10	909	440	438
	15	1495	727	523
	20	2097	1019	610
	10	991	480	457
	15	1631	793	546
	20	2287	1112	639
	10	1156	560	538
	15	1903	925	641
	20	2668	1297	779
	10	1322	640	610
	15	2174	1057	735
	20	3050	1482	900
	10	1487	720	654
	15	2446	1189	795
	20	3431	1668	976
	10	1652	800	708
	15	2718	1321	898
	20	3812	1853	1059
	10	1817	880	791
	15	2990	1453	1009
	20	4193	2038	1199
	10	1982	960	872
	15	3262	1585	1106
	20	4574	2223	1309
	10	2148	1040	919
	15	3533	1717	1170
	20	4956	2409	1390
	10	2313	1120	981
	15	3805	1849	1249
	20	5337	2594	1482
	10	2478	1200	1026
	15	4077	1981	1306
	20	5718	2779	1555

	TWIN			
	Тип	ватт 75/65	ватт 55/45	€
11	448	213	388	
16	592	279	440	
21	779	365	465	
11	561	267	416	
16	740	349	478	
21	974	456	506	
11	673	320	440	
16	888	418	515	
21	1169	547	549	
11	785	373	498	
16	1036	488	590	
21	1364	639	631	
11	897	426	526	
16	1184	558	626	
21	1558	730	675	
11	1009	479	554	
16	1332	628	667	
21	1753	821	722	
11	1121	533	603	
16	1480	697	731	
21	1948	912	796	
11	1233	586	636	
16	1628	767	774	
21	2143	1003	846	
11	1345	639	664	
16	1776	837	812	
21	2338	1095	890	
11	1569	745	764	
16	2072	976	935	
21	2727	1277	1080	
11	1794	852	873	
16	2368	1116	1086	
21	3117	1460	1259	
11	2018	959	937	
16	2664	1255	1174	
21	3506	1642	1362	
11	2242	1065	1013	
16	2960	1395	1334	
21	3896	1824	1474	
11	2466	1172	1137	
16	3256	1534	1512	
21	4286	2007	1680	
11	2690	1278	1242	
16	3552	1674	1645	
21	4675	2189	1827	
11	2915	1385	1314	
16	3848	1813	1739	
21	5065	2372	1938	
11	3139	1491	1396	
16	4144	1953	1848	
21	5454	2554	2062	
11	3363	1598	1463	
16	4440	2092	1938	
21	5844	2736	2169	

Тепловая мощность соответствует EN442 при комнатной температуре 20°C

ТЕМРО НАПОЛЬНЫЙ

ТЕМФ.ННН LLL TT.101

	СТАНДАРТНЫЙ				TWIN					СТАНДАРТНЫЙ				TWIN			
	Тип	ватт 75/65	ватт 55/45	€	Тип	ватт 75/65	ватт 55/45	€		Тип	ватт 75/65	ватт 55/45	€	Тип	ватт 75/65	ватт 55/45	€
L	H 040								H 050								
040	10	385	187	288	11	506	241	408	10	430	210	312	11	554	263	432	
	15	627	306	328	16	680	320	469	15	694	341	353	16	759	356	495	
	20	878	429	365	21	910	424	490	20	970	477	391	21	1033	479	520	
050	10	482	234	306	11	632	300	436	10	538	263	332	11	693	330	461	
	15	784	383	351	16	850	400	506	15	867	426	380	16	949	445	531	
	20	1098	537	392	21	1137	530	532	20	1213	597	423	21	1291	599	564	
060	10	578	281	330	11	758	360	467	10	646	316	358	11	832	396	495	
	15	941	460	382	16	1020	480	545	15	1040	511	411	16	1139	534	575	
	20	1318	645	429	21	1364	636	578	20	1455	716	462	21	1549	719	614	
070	10	674	328	370	11	885	421	526	10	753	368	403	11	970	461	557	
	15	1098	537	431	16	1190	560	621	15	1214	597	463	16	1329	624	654	
	20	1537	752	489	21	1592	742	667	20	1698	835	526	21	1807	839	702	
080	10	770	375	389	11	1011	481	554	10	861	421	423	11	1109	527	587	
	15	1254	613	457	16	1360	639	662	15	1387	682	490	16	1518	712	696	
	20	1757	859	522	21	1819	848	713	20	1940	954	561	21	2066	959	750	
090	10	867	422	415	11	1138	541	587	10	968	473	451	11	1247	593	621	
	15	1411	690	486	16	1530	719	705	15	1561	768	524	16	1708	801	743	
	20	1976	966	561	21	2047	954	760	20	2183	1074	599	21	2324	1079	803	
100	10	963	469	453	11	1264	601	639	10	1076	526	489	11	1386	659	679	
	15	1568	766	531	16	1700	799	772	15	1734	853	573	16	1898	891	812	
	20	2196	1074	615	21	2274	1060	838	20	2425	1193	660	21	2582	1198	882	
110	10	1059	515	478	11	1390	661	674	10	1184	579	520	11	1525	725	716	
	15	1725	843	567	16	1870	879	820	15	1907	938	613	16	2088	980	863	
	20	2416	1182	654	21	2501	1166	892	20	2668	1312	700	21	2840	1318	937	
120	10	1156	562	497	11	1517	721	702	10	1291	631	539	11	1663	791	746	
	15	1882	920	592	16	2040	959	858	15	2081	1023	637	16	2278	1069	904	
	20	2635	1289	687	21	2729	1272	936	20	2910	1431	734	21	3098	1438	984	
140	10	1348	656	587	11	1770	841	814	10	1506	736	639	11	1940	923	866	
	15	2195	1073	696	16	2380	1119	990	15	2428	1194	752	16	2657	1247	1049	
	20	3074	1503	837	21	3184	1484	1137	20	3395	1670	895	21	3615	1678	1196	
160	10	1541	750	662	11	2022	961	927	10	1722	842	718	11	2218	1055	983	
	15	2509	1226	795	16	2720	1279	1144	15	2774	1364	854	16	3037	1425	1208	
	20	3514	1718	961	21	3638	1696	1319	20	3880	1908	1026	21	4131	1917	1385	
180	10	1733	843	714	11	2275	1081	999	10	1937	947	777	11	2495	1187	1061	
	15	2822	1379	861	16	3060	1439	1241	15	3121	1535	928	16	3416	1603	1308	
	20	3953	1933	1043	21	4093	1908	1429	20	4365	2147	1113	21	4648	2157	1498	
200	10	1926	937	776	11	2528	1202	1079	10	2152	1052	846	11	2772	1318	1150	
	15	3136	1533	973	16	3400	1599	1410	15	3468	1706	1048	16	3796	1781	1482	
	20	4392	2148	1135	21	4548	2120	1550	20	4850	2385	1212	21	5164	2397	1628	
220	10	2119	1031	861	11	2781	1322	1211	10	2367	1157	936	11	3049	1450	1286	
	15	3450	1686	1088	16	3740	1759	1593	15	3815	1876	1166	16	4176	1959	1669	
	20	4831	2363	1278	21	5003	2332	1758	20	5335	2624	1362	21	5680	2636	1841	
240	10	2311	1124	951	11	3034	1442	1321	10	2582	1262	1032	11	3326	1582	1405	
	15	3763	1839	1193	16	4080	1918	1731	15	4162	2047	1280	16	4555	2137	1818	
	20	5270	2577	1400	21	5458	2544	1916	20	5820	2862	1490	21	6197	2876	2006	
260	10	2504	1218	1003	11	3286	1562	1398	10	2798	1368	1090	11	3604	1714	1487	
	15	4077	1993	1262	16	4420	2078	1832	15	4508	2217	1352	16	4935	2316	1923	
	20	5710	2792	1484	21	5912	2755	2032	20	6305	3101	1579	21	6713	3116	2126	
280	10	2696	1312	1074	11	3539	1682	1490	10	3013	1473	1167	11	3881	1846	1584	
	15	4390	2146	1348	16	4760	2238	1947	15	4855	2388	1446	16	5314	2493	2047	
	20	6149	3007	1582	21	6367	2968	2164	20	6790	3339	1687	21	7230	3356	2267	
300	10	2889	1406	1122	11	3792	1802	1558	10	3228	1578	1222	11	4158	1977	1658	
	15	4704	2299	1411	16	5100	2398	2044	15	5202	2558	1513	16	5694	2672	2147	
	20	6588	3222	1662	21	6822	3180	2275	20	7275	3578	1772	21	7746	3595	2383	

Тепловая мощность соответствует EN442 при комнатной температуре 20°C