

oventrop

Климат в помещении

Термостаты и арматура для отопительных приборов



Страница	
3	Эксклюзивная арматура для отопительных приборов с резьбовым соединением М 30 x 1,5
4	Термостаты с резьбовым соединением М 30 x 1,5
5	Термостаты с клеммным соединением
6-7	Прочие термостаты/комплектующие Хромированные термостатические вентили „CV 9“
8-9	Решения для термостатических вентилей с различным соединением (резьбовым и клеммным)
10	Термостатические вентили
11	Присоединительная арматура „Multiblock T/T-RTL“
12	Вентили на обратную подводу к отопительному прибору „Combi 4“, „Combi 3“, „Combi 2“, „Combi C“, „Combi E“
13	Присоединительные узлы „Multiflex“, присоединительные элементы
14 -15	Регуляторы и приводы для автоматизации зданий



Многообразие термостатической арматуры Oventrop помогает торговым партнерам, монтажникам и проектировщикам соответствовать высоким техническим требованиям при реализации инженерных проектов. Благодаря преднастройке она позволяет отрегулировать расход теплоносителя и, таким образом, достичь оптимальной теплоотдачи отдельного отопительного прибора.

Комментарии к распоряжению по сбережению энергоресурсов (EnEV):

Термостатические вентили Oventrop соответствуют требованиям EnEV. В соответствии с DIN V 4701-10 они могут иметь пропорциональное отклонение 1 К или 2 К, влияющее на значение расхода в системе.

Термостатические вентили Oventrop „A, AV 9, RF и AF“ официально зарегистрированы и соответствуют следующим требованиям:

- DIN EN 215 (рег. № 6T0002)
- Федерального Управления военной техники и поставок ФРГ
- рекомендациям Министерства землеустройства, строительства и городской застройки
- Федерального союза страхования от несчастных случаев.

Термостатические вентили Oventrop по всем показателям превосходят установленные технические нормы:

- прочность на изгиб: 815 Н (1213 Н*) требования по DIN EN 215: 250 Н (пример значения для „Uni LH“)
- прочность на скручивание: 25,8 Нм (29,8 Нм*) требования по DIN EN 215: 8 Нм (пример значения для „Uni LH“)
- устойчивость к температуре теплоносителя:

„Uni XH“:	0,22	K/30 K
„Uni LH“:	0,65	K/30 K
„Uni SH“:	0,9	K/30 K
„Uni CH“:	0,65	K/30 K

 требования по DIN EN 215: 1,5 K/30 K
- устойчивость к перепаду давления: 0,4 K/0,5 бар требования по DIN EN 215: 1 K/0,5 бар
- гистерезис: 0,2 K требования по DIN EN 215: 1,0 K

* „Uni LH“ в защитном кожухе

oventrop

Эксклюзивная арматура для отопительных приборов с резьбовым соединением М 30 x 1,5



„rinox“ термостат с угловым вентилем „Е“, хромированный



Термостат „rinox“ и присоединительный набор „Multiblock T“ (угловой), белый

Термостатические вентили „Е“ Oventrop - это арматура для оформления современных помещений. Стильный дизайн объединяет исключительную форму с превосходными техническими качествами.

Термостат „rinox“

„rinox“ расставляет особые акценты. Он преобразует отопительный прибор благодаря техническим качествам и совершенной форме. Удобная рукоятка позволяет легко и точно настроить температуру. „rinox“ награжден многочисленными наградами за дизайн.

Для оформления современного интерьера термостат „rinox“ особенно рекомендуется в комбинации с термостатическими вентилями „Е“ или присоединительными наборами „Multiblock T“.

„Эксклюзивная арматура для отопительных приборов“

„Эксклюзивная арматура для отопительных приборов“ с жидкостным чувствительным элементом позволяет осуществлять термостатическое регулирование температуры в помещении.

Исполнения:

позолоченный, хромированный, белый, никелированный, антрацит и матовая сталь.



Термостат „Uni LH“ с проходным вентилем „Е“ в различных исполнениях



Термостат „Uni SH“ в различных исполнениях



Термостат „Uni SH“ с проходным вентилем „Е“, белый

Термостат „Uni SH“

Термостат „Uni SH“ в изящном исполнении, с жидкостным чувствительным элементом, позволяет регулировать температуру в помещении. Отличается легкостью в обслуживании и наглядностью шкалы настройки. Выпуклые отметки на шкале облегчают настройку слабовидящим.

Исполнения:

белый/хромированный, матовая сталь и белый.

Элегантное декоративное кольцо „SH - Cap“, белое, хромированное или цвета антрацит можно надеть дополнительно. Термостаты белого цвета и матовая сталь поставляются с уже надетым декоративным кольцом.

Маховики „TARA“ и „MADISON“

Для термостатических вентиляей „Е“ Oventrop предлагает также маховики „TARA“ и „MADISON“, дизайн фирмы Dornbracht, Изерлон.



Маховики „TARA“ и „MADISON“ фирмы Dornbracht для термостатических вентиляей „Е“

oventrop

Термостаты с резьбовым соединением М 30 x 1,5



Термостат „Uni XH“, белый (RAL 9016) на отопительном приборе



Термостат „Uni LH“, белый (RAL 9016)



Термостат „Uni LH“, серый (RAL 7004)



Термостат „Uni XH“ с дистанционным датчиком, белый (RAL 9016)



Термостат „Uni FH“ с дистанционной настройкой, белый (RAL 9016)



Термостат „Uni CH“, белый (RAL 9016)

Термостаты Oventrop

- „Uni XH“
 - „Uni XHM“
 - „Uni XHT“
 - „Uni LH“
 - „Uni LHB“
 - „Uni SH“
 - „Uni FH“
 - „Uni CH“
 - „pinox H“ и „vindo TH“
- с жидкостным чувствительным элементом имеют резьбовое соединение М 30 x 1,5.

Область настройки можно ограничить и заблокировать с помощью ограничителя. На термостатах имеется отметка для слабовидящих. Маркировка настройки на мемо-шайбе. (кроме „Uni SH“, „Uni FH“, „Uni CH“, „pinox H“ и „vindo TH“).

Технические достоинства

- не требуется адаптер
- надежное крепление термостатов
- простой монтаж
- небольшой размер
- отличный дизайн
- поставляются декоративные кольца для скрытия накидной гайки
- подходят для термостатических вентилях, в т. ч. фирмы Heimeier
- можно оснастить кожухом для защиты от вандализма (только „Uni LH“)

Термостаты

- „Uni XH“
 - „Uni XHM“
 - „Uni XHT“
 - „Uni LHB“
 - „Uni SH“
 - „Uni FH“
 - „Uni CH“
 - и „vindo TH“
- поставляются в белом цвете (RAL 9016).

Исполнения „Uni LH“:
белый (RAL 9016), серый (RAL 7004), антрацит (RAL 7016), позолоченный и хромированный

Исполнения „Uni SH“:
белый/хромированный, хромированный, белый (RAL 9016) и цвет матовая сталь (см. стр. 3)

Исполнения „pinox H“:
хромированный, белый (RAL 9016)

Термостаты с резьбовым соединением М 30 x 1,5 подходят без адаптера к отопительным приборам со встроенным вентилем следующих производителей:

- | | | |
|-------------------|-------------|---------------|
| - ACOVA | - Delta | - Kampmann |
| - Alarko | - Demrad | - Kermit |
| - Arbonia | - DiaNorm | - Korado |
| - Baufa | - Dia-therm | - Purmo |
| - Baykan | - Dunafer | - Radson |
| - boki | - DURA | - Rettig |
| - Bemm | - Emco | - Runtal |
| - Borer | - Heatline | - Starpan |
| - Brema | - Henrad | - Superia |
| - Brugman | - HM-Heizk. | - Termoteknik |
| - Caradon-Stelrad | - Hoval | - US-Steel |
| - Celikpan | - IMAS | - Vasco |
| - Cöskünöz | - Jaga | - VEHA |
| - Concept | - Jugoterm | - Zehnder |
| - DEF | - Kalor | - Zenith |

(Изменения оговариваются)

oventrop

Термостаты с клеммным соединением



Термостат „Uni XD“, белый (RAL 9016) на отопительном приборе



Термостат „Uni XD“, белый (RAL 9016)



Термостат „Uni XD“ с дистанционным датчиком, белый (RAL 9016)



Термостат „Uni LD“, белый (RAL 9016)



Термостат „Uni LD“ с дистанционным датчиком, белый (RAL 9016)

Термостаты „Uni XD“, „Uni LD“, „Uni FD“, „pinox D“ и „vindo TD“ подходят без адаптера к отопительным приборам со встроенным вентилем следующих производителей:

- | | |
|-----------|----------------|
| – Agis | – De'Longhi |
| – Arbonia | – Hudevad |
| – Brötje | – Ribe/Rio |
| – Brugman | – Thor |
| – Buderus | – Vasco |
| | – Vogel & Noot |

(Изменения оговариваются)

Термостаты Oventrop

- „Uni XD“
 - „Uni LD“
 - „Uni FD“
 - „pinox D“ и „vindo TD“
- с жидкостным чувствительным элементом имеют клеммное соединение, подходят для вентилей Danfoss серии „RA“.

Термостат „Uni LDV“ подходит для вентилей Danfoss серии RAV, термостат „Uni LDVL“ для вентилей серии RAVL.

Посредством специального клеммного соединения с накидной гайкой термостат надежно монтируется на вентиль (DBGM).

Область настройки можно ограничить и заблокировать с помощью ограничителя. На термостатах имеется отметка для слабовидящих. Маркировка настройки на мемо-шайбе (кроме „Uni FD“, „pinox D“ и „vindo TD“).

Технические достоинства

- не требуется адаптер
- надежное крепление термостатов
- простой монтаж
- небольшой размер
- отличный дизайн
- подходят для всех вентилей Danfoss серии RA, RAV, RAVL и вентилей ТКМ
- поставляется кожух для защиты от вандализма (только для „Uni LD“)

Термостаты

- „Uni XD“
 - „Uni FD“
 - „Uni LDV“
 - „Uni LDVL“
 - и „vindo TD“
- поставляются в белом цвете (RAL 9016).

Исполнения „Uni LD“:
белый (RAL 9016), серый (RAL 7004), антрацит (RAL 7016), хромированный и позолоченный

Исполнения „pinox D“:
хромированный, белый (RAL 9016)

oventrop



Термостат „Uni XHM“, белый (RAL 9016)

Термостат „Uni XHM“

Резьбовое соединение М 30 x 1,5, с увеличенным специфическим ходом, особенно подходит для вентилей с пропорциональным отклонением 1К.

Термостат „Uni LDB“

В = модель повышенной прочности, клеммное соединение, со скрытой областью настройки температуры, встроенной защитой от несанкционированного монтажа и повышенной прочностью на изгиб (Выдерживает нагрузку до 100 кг).

Термостат „Uni LHB“

В = модель повышенной прочности, резьбовое соединение М 30 x 1,5, со скрытой областью настройки температуры, встроенной защитой от несанкционированного монтажа и повышенной прочностью на изгиб (Выдерживает нагрузку до 100 кг).

Термостат „Uni LHZ“

резьбовое соединение М 30 x 1,5, для повременного регулирования температуры помещения с помощью встроенного чувствительного жидкостного элемента, нагреваемого электричеством.

Принцип действия как у обычных термостатов. Когда на термостат подается напряжение, он переключается в режим понижения.

Термостат „Uni LHZ“ может управляться блоком DDC „CR-BSX“ по сети LAN и через интернет. Термостат может поставляться с дистанционной настройкой („Uni FHZ“).



Термостат „Uni LDB“, белый (RAL 9016)

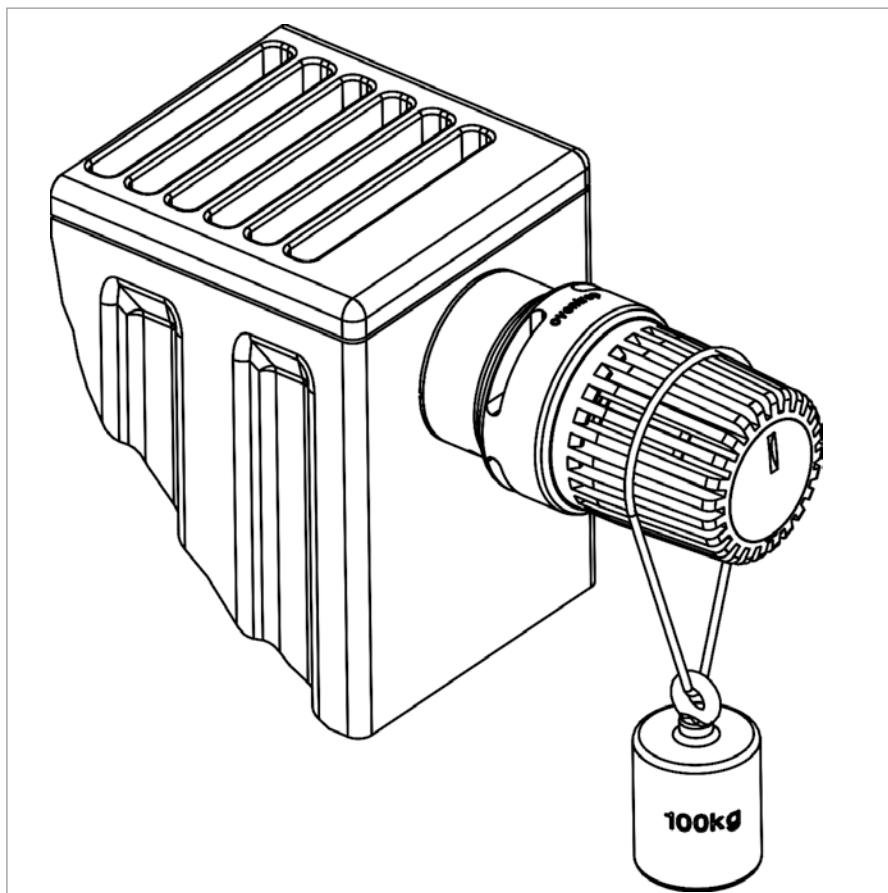


Термостат „Uni LHB“, белый (RAL 9016)



Термостат „Uni LHZ“, белый (RAL 9016)

Прочие термостаты/комплектующие Хромированные термостатические вентили „CV 9“



Угловой адаптер

С обеих сторон резьбовое соединение М 30 x 1,5 или с обеих сторон клеммное соединение.

Термостатический вентиль „CV 9“

Резьбовое соединение М 30 x 1,5, латунь, хромированный.

Область применения: системы отопления и охлаждения с закрытым контуром, для работы с неагрессивным, безопасным тепло-/холодоносителем (напр., вода или водогликолевые смеси по VDI 2035/ÖNORM 5195).

Пример системы



Противосъемное кольцо, белое (RAL 9016)



Угловой адаптер, белый (RAL 9016)



„CV 9“ Термостатический вентиль (угловой), хромированный

oventrop



Радиатор со встроенным вентилем с резьбовым соединением



Стандартный радиатор, вентиль с резьбовым соединением (рис. М 30 x 1,5)

Время менять

Для переоборудования и модернизации стандартных радиаторов и радиаторов со встроенным вентилем предлагается обширная программа термостатов с резьбовым или клеммным соединением.



„Uni LH“, арт. №: 1011465, (М 30 x 1,5) подходит для Oventrop, Heimeier и MNG



„Uni SH“, арт. №: 1012065, (М 30 x 1,5) подходит для Oventrop, Heimeier и MNG



„Uni XH“, арт. №: 1011365, (М 30 x 1,5) подходит для Oventrop, Heimeier и MNG



„vindo RTD“, арт. №: 1613066, (М 30 x 1,5) подходит для Danfoss, серия RTD



„Uni LA“, арт. №: 1613401, (М 28 x 1,5) подходит для Herz



„Uni LI“, арт. №: 1616200, (М 32 x 1,0) подходит для Ista



„Uni LK“, арт. №: 1613501, (М 28 x 1,0) подходит для Kosmia



„Uni LM“, арт. №: 1616100, (М 38 x 1,5) подходит для Meges или „Uni LO“, арт. №: 1616500, (М 38 x 1,5) подходит для Oreg/Ondal



„Uni LR“, арт. №: 1616301, (М 33 x 2,0) подходит для Rosswainer

Решения для термостатических вентилей с различным соединением (резьбовым и клеммным)



Технические достоинства

- не требуется адаптер
- прекрасный дизайн термостатов с жидкостным чувствительным элементом
- отличные регулирующие свойства, соответствующие требованиям EnEV
- не требуют обслуживания
- небольшой размер
- простой монтаж



Радиатор со встроенным вентилем с клеммным соединением



Стандартный радиатор, вентиль с клеммным соединением (рис. Danfoss, серия RA)



„Uni LD“, арт. №: 1011475, (клеммное соединение) подходит для Danfoss, серии RA



„Uni XD“, арт. №: 1011375, (клеммное соединение) подходит для Danfoss, серии RA



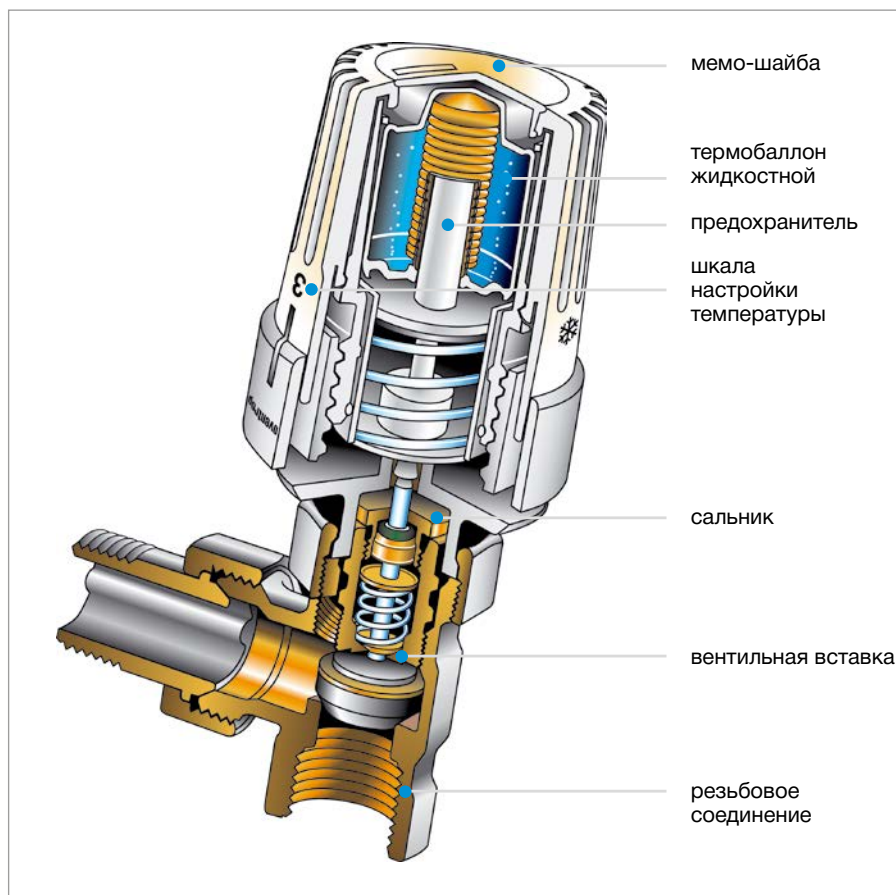
„Uni LDV“, арт. №: 1616575, (клеммное соединение) подходит для Danfoss, серии RAV



„Uni LDVL“, арт. №: 1616675, (клеммное соединение) подходит для Danfoss, серии RAVL



„Uni LV“, арт. №: 1616001, (клеммное соединение) подходит для Vaillant



Конструкция термостатического вентиля

Чувствительный элемент термостатов Oventrop состоит из термобаллона, заполненного жидкостью, в который вставлен сильфон (гофрированная трубка) с внутренним штоком. Под действием температуры воздуха происходит изменение объема жидкости. Это приводит к изменению длины сильфона, который воздействует на шток, закрывая или открывая клапан.

Для защиты от повреждений при транспортировке и монтаже вентили поставляются с защитными колпачками. Цвет колпачка указывает на модель вентиля:

- „A“ = черный
- „AZ H“ = оранжевый
- „AZ V“ = зеленый
- „AV 9“, „CV 9“ и „E“ = белый
- „ADV 9“ = серый
- „RF“ = синий
- „RFV 9“ = салатовый
- „AF“ = красный
- „AQ“, „EQ“ и „RFQ“ = светло-серый

Вентильные вставки взаимозаменяемы.

„AV 9“ с плавной преднастройкой

Вентили „AV 9“ имеют плавно преднастраиваемую вентильную вставку, что позволяет настроить расход теплоносителя в соответствии с необходимой теплотребностью. Вентили применяются в двухтрубных системах отопления с нормальным температурным перепадом.

„AQ“ с „Q-Tech“

Вентили „AQ“ ограничивают расход в соответствии с преднастроенным значением. Сложный расчет значений преднастройки исключается. Важно знать только необходимые расходы. Таким образом, система может быть легко гидравлически отрегулирована. Вентили „AQ“ представляют собой комбинацию термостатического вентиля и мембранного регулятора расхода. Желаемое значение устанавливается с помощью преднастроенного ключа.

„AF“ с плавной, точной преднастройкой

Вентили „AF“ имеют точную плавную преднастройку. Они применяются в системах с большим перепадом температур или в системах с малыми расходами. Достоинством вентиля является точная настройка расхода на приборе.

„ADV 9“ с плавной преднастройкой и двойной функцией

Вентили „ADV 9“ имеют плавно преднастраиваемую вентильную вставку, что позволяет настроить расход теплоносителя в соответствии с необходимой теплотребностью. При демонтаже или повреждении термостата вентиль автоматически переводит величину пропускания на 5% от номинальной нагрузки. Это обеспечивает защиту от замерзания и препятствует неконтролируемому росту температуры в помещении.



„AV 9“ с преднастройкой



„AQ“ с „Q-Tech“



„AF“ с точной преднастройкой



„ADV 9“ с преднастройкой и функцией защиты от замерзания

oventrop

Присоединительная арматура „Multiblock T / T-RTL“



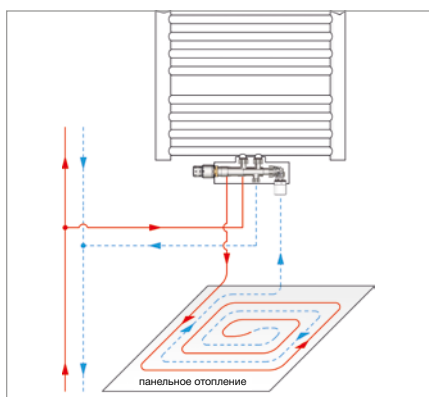
Угловой, левое подключение термостата (напр., „Uni SH“), с декоративной крышкой цвета матовая сталь



Прходной, левое подключение термостата (напр., „Uni XH“), с белой декоративной крышкой



Арматура „Multiblock T“, исполнения: для двухтрубных систем, для одно-/двухтрубных систем (перенастраиваемый)



Пример системы „Multiblock T-RTL“



„Multiblock T-RTL“ с термостатом „Uni SH“ и белой декоративной крышкой

Присоединительная арматура „Multiblock“ - это практичная комбинация из термостатического вентиля и присоединительных элементов для подключения прямой и обратной линии отопительного прибора или для совместного подключения отопительного прибора и контура панельного отопления („Multiblock T-RTL/TQ-RTL“). На проходном „Multiblock T/TU/TQ/TFU“ подключение независимо от расположения прямой и обратной линии возможно справа или слева.

Арматура из латуни, никелированная. Подключение к отопительному прибору с мягким уплотнением. Межосевое расстояние составляет 50 мм. Элегантные декоративные крышки гармонично сочетаются с современными радиаторами и полотенцесушителями.

Исполнения:

- „Multiblock T/TU/TQ“ угловой и проходной
- „Multiblock TFU“ поворотный
- „Multiblock T-RTL/TQ-RTL“ комбинация термостатического вентиля и ограничителя температуры обратного потока
- для подключения к отопительным приборам с G 3/4 HP или G 1/2 BP

Технические достоинства

- при монтаже не требуется учитывать направление потока (только для „Multiblock T/TU/TQ/TFU“)
- подключение трубопроводов из различных материалов
- арматура применяется в качестве термостатических вентилей с преднастройкой, для отключения, слива и заполнения
- монтаж в двухтрубных системах: „Multiblock T/TQ/T-RTL/TQ-RTL“
- монтаж в одно- или двухтрубных системах: „Multiblock TU/TFU“
- надежное соединение за счет мягкого уплотнения к отопительному прибору
- стильный дизайн декоративных крышек белого, хромированного или цвета матовая сталь



oventrop

Вентили на обратную подводу к отопительному прибору „Combi 4“, „Combi 3“, „Combi 2“, „Combi C“, „Combi E“



„Combi“-вентили на обратную подводу для стандартных отопительных приборов



„Combi“-вентиль на обратную подводу



„Combi C“-вентиль на обратную подводу



„Combi E“-вентиль на обратную подводу



Инструмент для заполнения и слива через вентиль



„Multimodul“ Набор для подключения отопительного прибора



„Bypass-Combi Duo“ для двухтрубных систем/
„Bypass-Combi Uno“ для однотрубных систем



Вентили „Рапира“ с вертикальной или горизонтальной погружной трубкой, с байпасом и функцией отключения

„Combi“ Вентили на обратную подводу

Для нижнего подключения трубопровода к стандартным отопительным приборам или к отопительным приборам со встроенным вентилем Oventrop предлагает различную арматуру с пропорциональной точной преднастройкой для применения в системах отопления и охлаждения с закрытым контуром.

Арматура монтируется в нижней части прибора со встроенным вентилем или на обратную подводу к отопительному прибору со стандартным подключением.

Она позволяют производить демонтаж отопительного прибора без слива системы.

Исполнения:

- „Combi 4“ с функциями воспроизводимой преднастройки, отключения, заполнения/слива отопительного прибора
- „Combi 3“ с функциями преднастройки, отключения и заполнения/слива отопительного прибора
- „Combi 2“ с функциями преднастройки и отключения отопительного прибора
- „Combi C“ (хромированный) с функциями воспроизводимой преднастройки, отключения, заполнения и слива отопительного прибора
- „Combi E“ (эксклюзивные исполнения: позолоченный, хромированный, белый (рис.), никелированный, антрацит и матовая сталь) с функциями воспроизводимой преднастройки отключения, заполнения и слива отопительного прибора

„Multimodul“ Набор для подключения отопительного прибора

„Multimodul“ позволяет осуществить монтаж и ввести систему отопления в эксплуатацию без отопительных приборов. Применяется, в частности, для подключения приборов со встроенным вентилем.

Может устанавливаться в стене или в полу.

oventrop

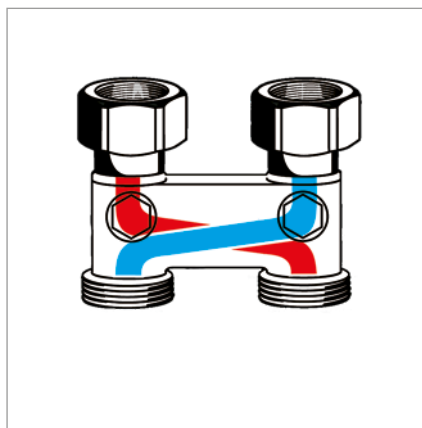
Присоединительные узлы „Multiflex“ Присоединительные элементы



„Multiflex“ Присоединительные узлы



Пример монтажа



Перепускной узел



„Ofix K“ Присоединительные наборы со стяжным кольцом



„Ofix SEP“ Присоединительные наборы со стяжным кольцом



„Ofix SEP“ Присоединительный набор „Knack & Klemm“



„Cofit S“ Присоединительные наборы для металлопластиковой трубы „Coripe“

„Multiflex“

Присоединительные узлы „Multiflex“ позволяют надежно подключить радиаторы со встроенным вентилем к трубопроводам из полиэтилена, меди, стали и металлопластика „Coripe“.

Исполнения:

- присоединительные узлы ZB (для двухтрубных систем)
- присоединительные узлы CEW (для однотрубных систем, заводская настройка 35%, перенастраиваемые для работы в двухтрубных системах)
- присоединительные узлы ZBU (для двухтрубных систем, перенастраиваемые для работы в однотрубных системах)

Технические достоинства

- решают все проблемы подключения радиаторов со встроенным вентилем
- присоединительные узлы с возможностью отключения, преднастройки, слива, заполнения
- применяются в одно- и двухтрубных системах (CEW и ZBU)
- выравнивают межтрубное расстояние и несоосности, что позволяет избежать внутреннего напряжения материала
- высокая надежность благодаря мягкому уплотнению к отопительному прибору
- точная настройка с помощью байпасного винта
- большие значения пропускания узлов ZB-запорных и ZB-запорных поворотных в сочетании с термостатами Oventrop при пропорциональном отклонении 2 К

Перепускные узлы с функцией отключения

Для переключения потоков при перепутанных прямом и обратном трубопроводе. Восстанавливается нормальная работа радиатора и термостатический вентиль работает бесшумно.

Присоединительные наборы со стяжным кольцом „Ofix K“

Для полиэтиленовых труб, для непосредственного подключения к „Multiflex“ или к G 3/4 HP, (евроконус).

Присоединительные наборы со стяжным кольцом „Ofix SEP“

Для медных труб, с металлическим уплотнением, для G 3/4 HP, (евроконус).

Присоединительные наборы со стяжным кольцом „Ofix SEP“

„Knack & Klemm“ - для медных, прецизионных стальных и нержавеющей стальных труб, с двойной функцией стяжного кольца, с мягким или металлическим уплотнением, для различных диаметров, для непосредственного подключения к „Multiflex“ или к G 3/4 HP, (евроконус). При закручивании накидной гайки до упора происходит отделение зажимного кольца с характерным металлическим звуком.

Присоединительные наборы со стяжным кольцом „Cofit S“

Для металлопластиковых труб „Coripe“ (с наружным диаметром от 14 до 20 мм), для непосредственного подключения „Multiflex“ или к G 3/4 HP, (евроконус).



oventrop



Беспроводной термостат „R-Tronic RT B“* и беспроводной привод „mote 320“*



Комнатный термостат и комнатный термостат-часы



Блок управления DDC „CR-BSX“

Автоматизация инженерных систем приобретает все большее значение не только в многоэтажных зданиях, но и в частных домах.

Oventrop предлагает широкий ассортимент арматуры, приводов и регуляторов, согласующихся друг с другом, и отвечающих высоким требованиям проектирования и монтажа.

„R-Tronic RT B“ и „mote 320“

Электронный беспроводной термостат с беспроводным приводом, работающие на батарейках, для повременного регулирования температуры в помещении и дополнительной индикации относительной влажности и содержания CO². („R-Tronic RTF B“, „R-Tronic RTFC K“).

Комнатный термостат или комнатный термостат-часы

Для регулирования температуры отдельного помещения в комбинации с термоэлектрическим приводом (2-позиционным).

„DynaTemp“

Система управления и регулирования отопления, охлаждения и водоснабжения, основанная на сетевом протоколе. В центральном блоке управления DDC запрограммированы индивидуальные пакеты для автоматизации различных инженерных сетей здания (отопление, кондиционирование, водоснабжение).

Регуляторы и приводы для автоматизации зданий



Электромоторный привод „Aktor M“ „ST L“, 24 В, 0-10 В, М 30 x 1,5

Электромоторный привод „Aktor M“ „2P H“ (230 В)

С 2-позиц. управлением, быстро срабатывающий (ок. 3 сек.), М 30 x 1,5.

Термоэлектрический привод „Aktor T 2P“ „H NC“ (230 В)

нормально закрытый, 2-позиц., М 30 x 1,5.

Термоэлектрические приводы (24 В) пропорциональные (0-10 В) (без. рис.).

Электромоторный привод системы „KNX/EIB“

Электромоторный привод „KNX/EIB“ подходит для прямого подключения к европейской монтажной шине. Потребляемая мощность настолько мала, что не требуется дополнительного источника питания. Привод имеет один или два встроенных бинарных входа, к которым можно подключить напр., оконный контакт и датчик движения.

Электромоторный беспроводной термостат „mote 200“

работает на батарейках, М 30 x 1,5, с функцией самонастройки, программируемые временные программы, защита от замерзания, защита от детей, распознавание открытого окна и индикация заряда батареи.

Электронный беспроводной термостат для регулирования температуры по настраиваемым временным программам. Заданная температура может быть удобно настроена с помощью сенсорных кнопок или через мобильное приложение.



Электромоторный привод „Aktor M“ „2P H“, 230 В, М 30 x 1,5



Термоэлектрический привод „Aktor T 2P“ „H NC“, 230 В, М 30 x 1,5



Электромоторный привод „KNX/EIB“, М 30 x 1,5



Электромоторный беспроводной термостат „mote 200“, М 30 x 1,5

Климат в
помещении

Гидравлика

Станции
Аккумуляторы
Трубы

Водоснабжение

Жидкое
топливо
Газ
Гелиоустановки

Умный дом
Умное здание

Сохраняется право на технические
изменения.

Распространяет:



oventrop

Oventrop GmbH & Co. KG
Paul-Oventrop-Strasse 1
D-59939 Olsberg
Телефон +49(0) 2962 82 0
Факс +49(0) 2962 82 400
E-Mail mail@oventrop.com
Internet www.oventrop.ru