



Mut International

Зональные вентили, трёхходовые, нарезные,
с электрическим мотором Тип: VMR

Основные характеристики

Вентили этого типа работают от электрического мотора. Они используются в бытовых условиях и малых системах для управления потоками горячей и холодной воды. В центральных отопительных системах и в системах охлаждения VMR вентили используются как смесители или переключатели. Благодаря цилиндрическому клапану вентили VMR способны перекрывать поток, независимо от разницы давления между различными ходам. Клапан имеет две рабочие позиции, в зависимости от того, как приводится в действие электрический мотор. Чтобы снять головку вентили, нет необходимости открывать гидравлическую систему, что значительно упрощает его эксплуатацию. Вспомогательный микровыключатель устанавливается по желанию и активируется при переключении вентили.

Вентили оснащены внешней рукояткой для установления клапана в центральную позицию вручную.



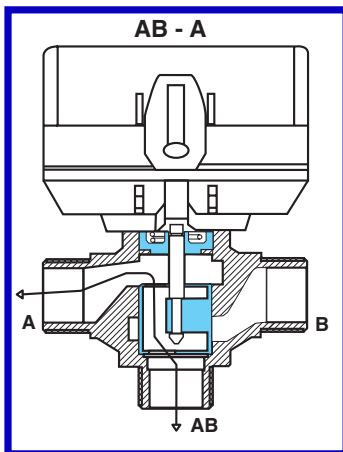
Тип	VMR					
	DN	15	20	22	25	28
Номинальный диаметр	DN	15	20	22	25	28
Номинальная скорость потока	$K_{VS} \text{ м}^3/\text{ч}$	3,5	7		8	
Давление	PN	10				
Максимальная рабочая температура	t_{max}	110°C				
Максимальная комнатная температура	t_{pro}	60°C				
Максимальная разница давления	ΔP_{max}	400 kPa				
Напряжение	U	24V, 230V				
Частота		50/60 Hz				
Потребляемая мощность	P	4W				
Степень защиты	IP	40				
Мощность вспомогательных контактов	A	3A, 250V				
Время открытия/закрытия	s	6				
Номер изделия в каталоге	мм	650 (1500)				

Материалы

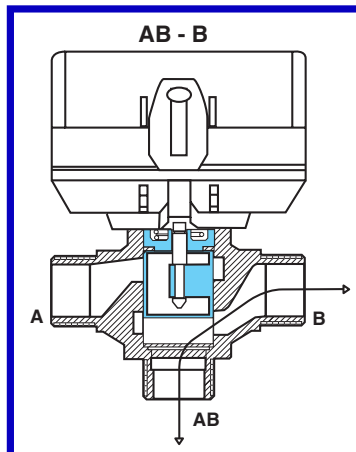
- Корпус – бронза
- Кронштейн мотор – PBT
- Цилиндрический клапан – POM
- Возвратная пружина – сталь
- Кожух – UL 94 NO
самогасящийся ABC
- Поршень вентили – нержавеющая сталь
- О-кольца уплотнительные – EPDM
- Корпус – PA

DN 22, 28 - Ввод для Cu-трубок

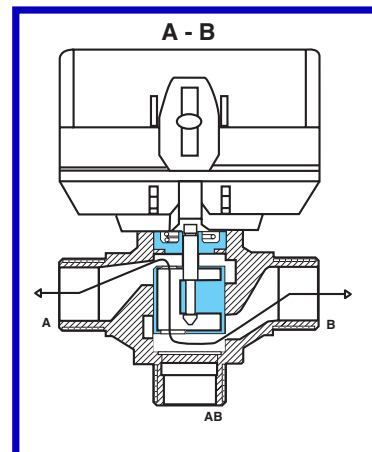
Ход В закрыт



Ход А закрыт



При использовании рукоятки



Функционирование

Все подвижные части и уплотнители вентили находятся в корпусе. Уплотнительные O-кольца на внешней поверхности поршня обеспечивают герметическую изоляцию ходов вентили. Если поршень вентили находится в нижней позиции, ход В закрыт и вода течёт в направлении А и АВ, проходя через отверстие в цилиндрическом клапане. Если поршень вентили находится в верхней позиции, ход А закрыт и вода течёт в направлении В и АВ. Переключение с одного хода на другой занимает около 6 с.



Mut International

Зональные вентили, трёхходовые, нарезные,
с электрическим мотором Тип: VMR

Использование рукоятки

Рукоятка расположена с боковой стороны мотора и позволяет вручную устанавливать клапан в центральную позицию. Рукоятка действует только в верхнем положении. Вентиль открывается вследствие одновременного нажатия рукоятки вниз и внутрь до тех пор, пока она не установится в центральной позиции. В этом случае ходы А и В открыты. Рекомендуется использовать рукоятку при наполнении или освобождении системы или неожиданном прекращении подачи электроэнергии.

Вспомогательные микровыключатели

На все типы вентилей могут устанавливаться однополюсные микровыключатели (M1 версия). Микровыключатели M1S не могут быть установлены на вентили, не оснащённые ими по стандарту.

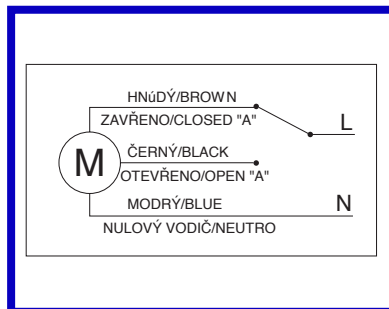
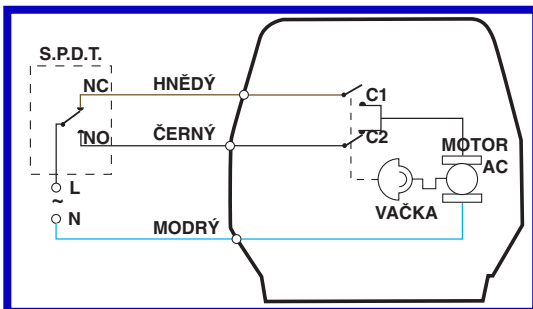
Электрическое подключение

Возможны два способа электрического подключения, в зависимости от типа устройства внешнего контроля.

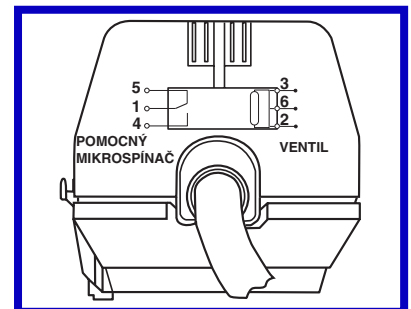
1. Двухполюсное SPDT контрольное устройство (3 проводника): если требуется подача горячей воды, SPDT контрольное устройство замыкает NO контакт, вентиль закрывает ход В и открывает ход А. Как только ход А откроется полностью, кулачок выключает микровыключатель ограничения хода C1 и включает микровыключатель ограничения хода C2. Если потребность в горячей воде удовлетворена, контрольное устройство замыкает NC контакт, приводя в действие вентиль через контакт C1, и закрывает ход А. Как только ход А закроется полностью, кулачок выключает микровыключатель C2 и включает C1. Вентиль готов к подаче новой порции горячей воды.

2. Однополюсное SPST контрольное устройство (2 проводника и 1 общий): если требуется подача горячей воды, SPST контрольное устройство замыкает контакт N, который приводит в действие реле, которое, в свою очередь, замыкает контакт NO (микровыключатель C3). В результате ход В закрывается, а ход А открывается. Как только ход А полностью откроется, кулачок выключает микровыключатель ограничения хода C1 и включает микровыключатель C2. Если потребность в горячей воде удовлетворена, контрольное устройство размыкает N контакт, после чего реле уже не действует, а контакт NC (микровыключатель C3) замыкается. Таким образом, ход А закрывается, а ход В открывается. Как только ход А полностью закроется, кулачок выключает C2 и включает C1. Вентиль готов к подаче новой порции горячей воды.

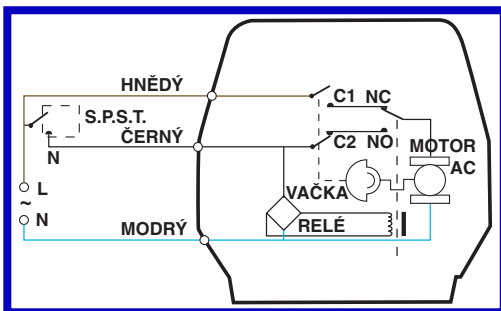
SPST контроль



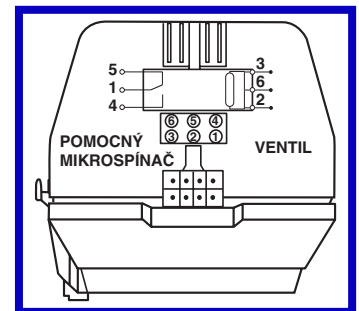
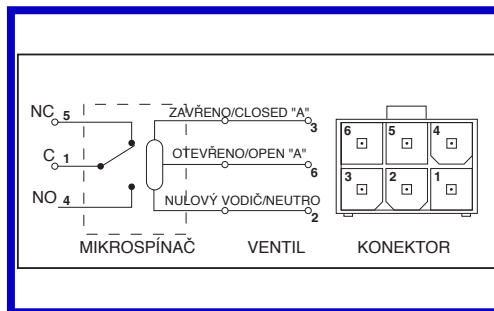
Подсоединение кабеля



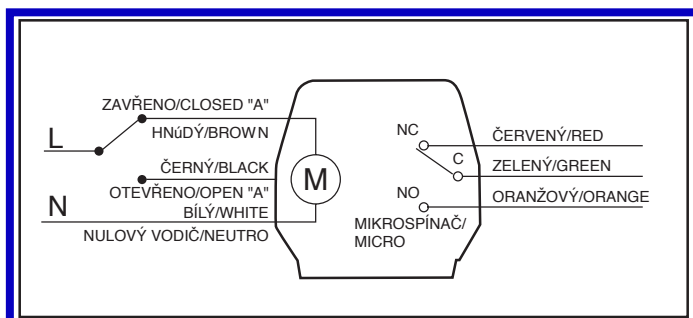
SPST контроль



Устройство для быстрого подсоединения Molex™



Подсоединение кабеля





Mut International

Зональные вентили, трёхходовые, нарезные,
с электрическим мотором **Тип: VMR**

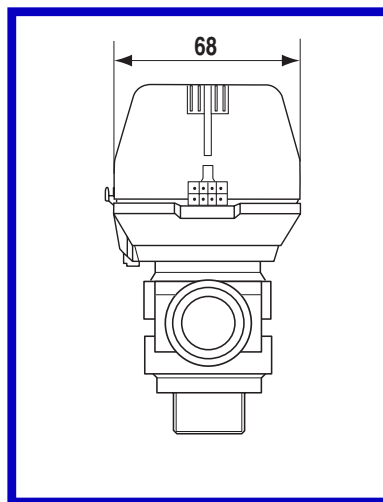
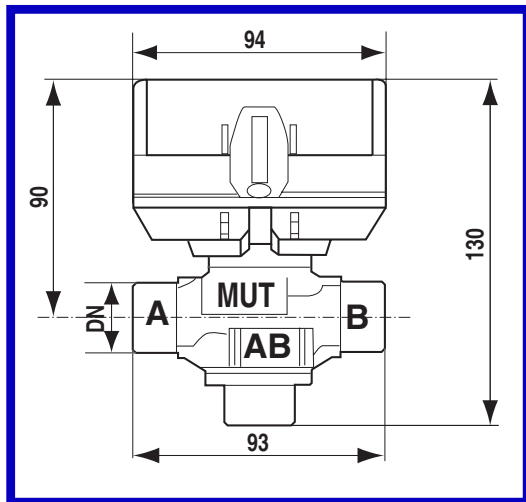
Определение типа вентиля

	Номинальные размеры		Тип подключения		Внешний контроль		Электрическое подключение		Вспомогательные Микровыключатели		Напряжение	
	DN									количество и тип	V	
VMR	20	G3/4"	-	Внешнее газовое	SPDT	Двух-полюсный	CR	со скоростным разъемом MOLEX™	M1	1 одно-полюсный.	-	220 - 240
			B		SPST	1 одно-полюсный	C	кабель	M1S	1 двух-полюсный		

Пример:

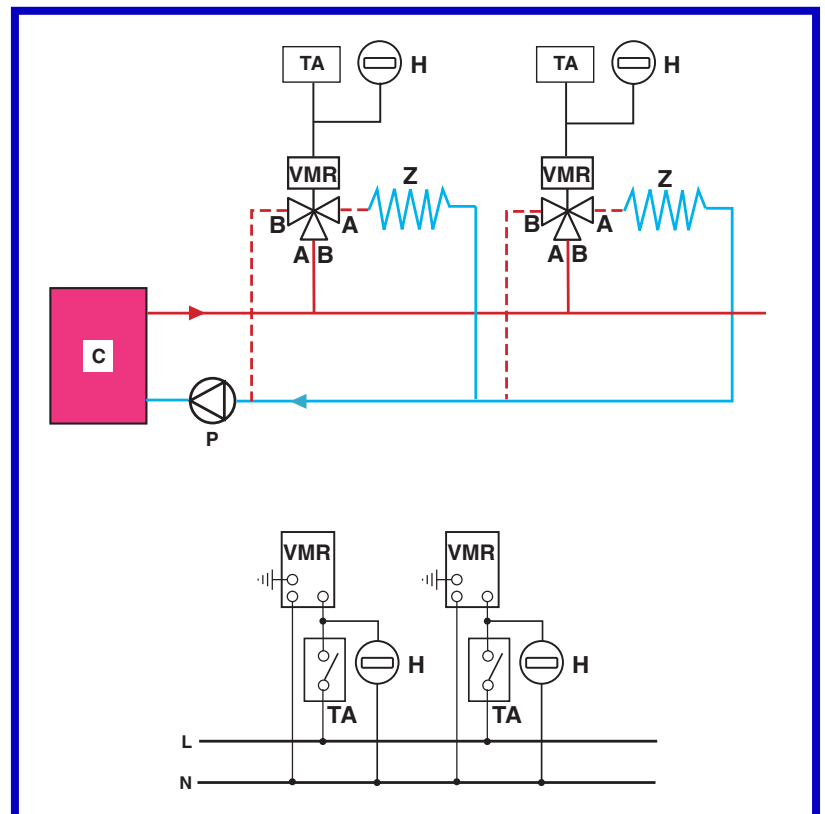
VMR 20E SPDT CR M1: VMR трёхходовой вентиль с внешним нарезным соединением G3/4" согласно UNI ISO 228/1, с двухполюсным устройством внешнего контроля, приспособлением быстрого подключения MOLEX и вспомогательным однополюсным микровыключателем, мотором 220 - 230V

Размеры



1) Пример использования в качестве трёхходового зонального вентиля

Зональный комнатный термостат контролирует открытие и закрытие соответствующих VMR вентилях. В случае нулевой потребности нагрева, термостат прекращает подачу электроэнергии к вентилю, который перекрывает зону и направляет воду обратно в котёл. Установка счётчика, как показано на схеме, позволяет эффективно распределить затраты по эксплуатации между потребителями.



Обозначения на схеме

- Z - зона, обслуживаемая вентиляем
- C - котёл
- P - циркуляционный насос
- VMR - зональный вентиль
- TA - зональный комнатный термостат
- H - счётчик
- B - горелка
- TC - термостат котла
- TB - термостат водонагревателя



Mut International

Зональные вентили, трёхходовые, нарезные,
с электрическим мотором Тип: VMR

2) Пример использования в водонагревательной системе

Данная схема подключения используется в комбинированных котлах для поддержания заданной температуры воды для домашнего использования.

Использование вентиля позволяет достичь приоритета в отопительной системе.

Обозначения на схеме

- Z - зона, обслуживаемая вентилем
- C - котёл
- P - циркуляционный насос
- VMR - зональный вентиль
- TA - зональный комнатный термостат
- H - счётчик
- B - горелка
- TC - термостат котла
- TB - термостат водонагревателя

