

# jaga

CLIMATE DESIGNERS

Отопление



LINEA PLUS НАПОЛВНЫЙ € 2023.RU



# jaga

CLIMATE DESIGNERS

## LINEA PLUS НАПОЛЬНЫЙ

Тепловая мощность,  
утонченный силуэт

- Для пространств с большими окнами, остекленных фасадов, витрин, оранжерей, мест под окном с низким подоконным блоком.
- Изящный тонкий дизайн корпуса с плоской передней панелью и стильной алюминиевой решеткой.
- Благодаря специальному покрытию предотвращается излишняя потеря тепла
- Технология Low-H<sub>2</sub>O, а также отлично проводящий и сверхбыстрый теплообменник обеспечивают низкое энергопотребление и максимальное тепловыделение.
- Двойной теплообменник для лучшей компенсации нисходящего потока холодного воздуха рядом с застекленными фасадами или вентиляционными решетками.
- Подходит для модели со встроенным клапаном.
- Безопасная температура поверхности.
- **30-летняя гарантия** на теплообменник.

Также в наличии имеется настенная модель радиатора. См. стр. 38.

LINEA PLUS белый 133 (RAL 9016)





LINEA PLUS НАПОЛЬНЫЙ

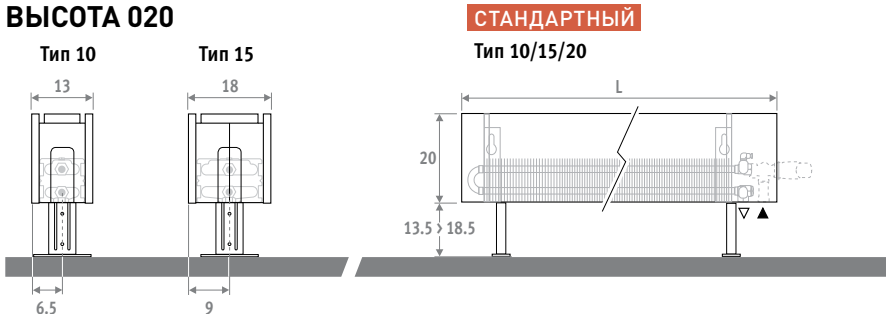




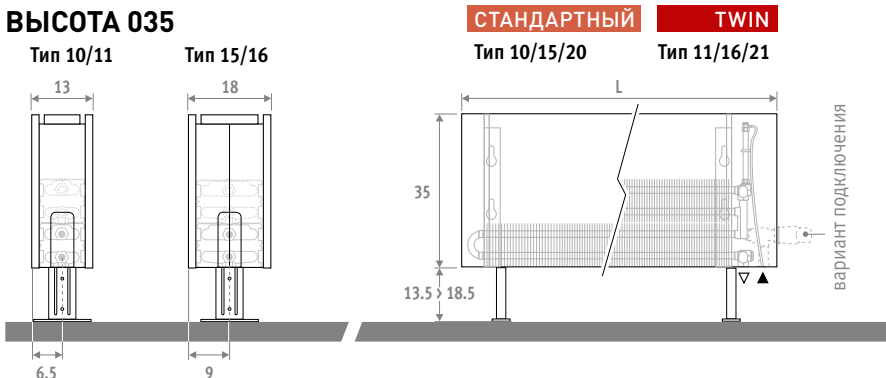
# LINEA PLUS НАПОЛЬНЫЙ

## РАЗМЕРЫ (в см)

### ВЫСОТА 020



### ВЫСОТА 035



Также в наличии имеется настенная модель радиатора. См. стр. 38.

## ДОСТАВКА

Один специалист может легко смонтировать радиатор. Поставляется в картонной коробке, которая также может быть использована в качестве защиты радиатора во время отделочных работ.

Стандартная поставка:

- теплообменник Low-H<sub>2</sub>O с удлиненным клапаном 1/8" и заглушкой 1/2"
- нижнее левое или правое подключение
- стандартные регулируемые ножки серого цвета

## ЦВЕТА

Экологически чистое, обладающее высокой устойчивостью к царапинам и ультрафиолетовому излучению покрытие.

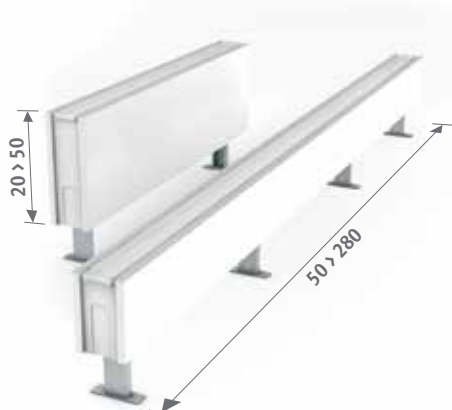
Стандартные цвета:

- дорожный белый RAL 9016 (133), приятный на ощупь слегка текстурный матовый лак
- темно-серый цвет (001), тонко текстурированный металл
- почти чёрный RAL 7021 (145) Soft touch: матовый лак с тонкой текстурой, блеск < 10%

Другие цвета: см. таблицу цветов на стр. 433-435.

## ПОДКЛЮЧЕНИЕ

Стандартное подключение: нижнее левое или правое



### СТАНДАРТНЫЙ

Тип 10/15/20

### СТАНДАРТНЫЙ

Тип 10/15/20

### TWIN

Тип 11/16/21

## ДОПОЛНИТЕЛЬНЫЕ ОПЦИИ

**Опоры выполнены в том же цвете, что и корпус**

Ножки (стандартные, нейтрального серого цвета, лакированные) поставляются также того же цвета, что и радиатор. Для этого повторите код цвета после кода радиатора.

пример: LINF. NNN LLL TT.XXX/XXX

Доплата	€
Длина кожуха (см):	
050 - 110	2 ножки 24
120 - 220	3 ножки 38
240 - 300	4 ножки 51

### Широкие, регулируемые по высоте опоры

- Для монтажа под напольным покрытием или на фальшполу.

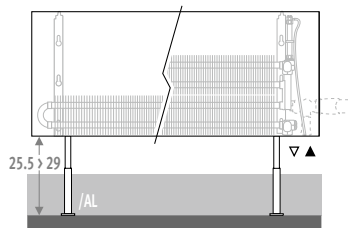
- Для удлиненных ножек серого цвета высотой от 25.5 до 29 см добавьте к коду заказа /AL.

пример: LINF. 020 050 10.XXX/AL

- Для заказа удлиненных ножек того же цвета, что и кожух, высотой от 25.5 до 29 см добавьте к коду заказа /AL и повторите код цвета.

пример: LINF. 020 050 10.XXX/AL/XXX

Доплата	€	€
Длина кожуха (см):	серый	цвет
050 - 110	2 ножки 11	40
120 - 220	3 ножки 20	63
240 - 380	4 ножки 24	85



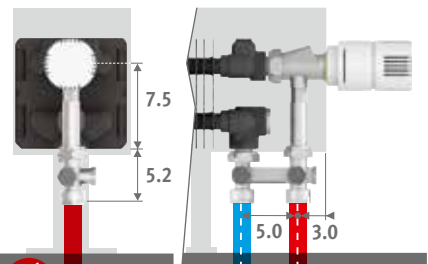
## КОД ЗАКАЗА

код	высота	длина	тип	цвет
LINF .	020	050	10 .	XXX
<small>укажите код цвета</small>				

## КОМПЛЕКТЫ ПОДКЛЮЧЕНИЯ

**Jaga H-вентиль для напольной модели однотрубный и двухтрубный**

TRV головка и концевки 3/4" Евроконус входят в комплект поставки.



set 104	КОД 1-ТРУБНОЕ/2-ТРУБНОЕ	€
	COLO.HBSF.AW.4...	112
	COLO.HBSF.JW.4...	122

*введите код концевок*

Трубы стальные прецизионные 14/1	114
Трубы стальные прецизионные 15/1	115
Трубы стальные прецизионные 16/1	116
Металлопластиковая труба 16/2	616

### Другие подключения:

Все опции подключения и техническая информация: см. главу "Комплекты для подключения и клапаны" ..

# LINEA PLUS НАПОЛЬНЫЙ

LINE.NNN LLL TT.XXX

		СТАНДАРТНЫЙ				
L	H 020	Тип	ватт	ватт	€	€
		75/65	55/45	ст. цвет	другие	
050	10	271	129	302	428	
	15	483	231	359	484	
060	10	325	155	321	446	
	15	580	278	382	507	
070	10	379	180	351	476	
	15	676	324	420	545	
080	10	433	206	375	500	
	15	773	370	451	576	
090	10	487	232	392	518	
	15	869	416	475	600	
100	10	541	258	420	619	
	15	966	463	509	708	
110	10	595	283	438	637	
	15	1063	509	534	733	
120	10	649	309	490	689	
	15	1159	555	595	794	
140	10	757	360	530	729	
	15	1352	648	646	845	
160	10	866	412	623	822	
	15	1546	741	764	963	
180	10	974	464	677	876	
	15	1739	833	828	1027	
200	10	1082	515	734	1081	
	15	1932	925	933	1280	
220	10	1190	567	857	1204	
	15	2125	1018	1082	1429	
240	10	1298	618	938	1286	
	15	2318	1110	1183	1531	
260	10	1407	670	996	1343	
	15	2512	1203	1254	1601	
280	10	1515	721	1043	1390	
	15	2705	1296	1317	1664	

		СТАНДАРТНЫЙ			
H 035	Тип	ватт	ватт	€	€
	75/65	55/45	ст. цвет	другие	
10	392	188	336	461	
15	673	327	391	516	
10	470	226	358	483	
15	808	392	419	544	
10	548	263	389	514	
15	942	457	461	587	
10	626	301	416	542	
15	1077	523	492	618	
10	705	339	440	566	
15	1211	588	526	651	
10	783	376	470	669	
15	1346	653	562	761	
10	861	414	490	689	
15	1481	719	591	790	
10	940	451	547	746	
15	1615	784	652	851	
10	1096	526	595	794	
15	1884	915	713	912	
10	1253	602	699	898	
15	2154	1046	838	1037	
10	1409	677	758	957	
15	2423	1176	912	1111	
10	1566	752	821	1168	
15	2692	1307	1022	1370	
10	1723	828	951	1298	
15	2961	1438	1180	1527	
10	1879	902	1048	1395	
15	3230	1568	1293	1640	
10	2036	978	1106	1454	
15	3500	1699	1366	1714	
10	2192	1053	1163	1510	
15	3769	1830	1439	1786	

		TWIN			
11	16	ватт	ватт	€	€
		75/65	55/45	ст. цвет	другие
11	524	246	465	590	
16	733	344	546	672	
11	629	296	495	620	
16	879	412	584	710	
11	734	345	545	670	
16	1026	481	652	777	
11	838	394	580	705	
16	1172	550	698	823	
11	943	443	615	741	
16	1319	619	744	869	
11	1048	493	657	856	
16	1465	687	802	1001	
11	1153	542	688	887	
16	1612	756	842	1041	
11	1258	592	757	956	
16	1758	824	923	1122	
11	1467	690	822	1021	
16	2051	962	1007	1206	
11	1677	789	963	1162	
16	2344	1099	1190	1389	
11	1886	887	1043	1242	
16	2637	1237	1295	1494	
11	2096	986	1125	1472	
16	2930	1374	1458	1806	
11	2306	1084	1300	1647	
16	3223	1512	1685	2032	
11	2515	1183	1418	1765	
16	3516	1649	1830	2177	
11	2725	1281	1500	1847	
16	3809	1786	1937	2284	
11	2934	1380	1579	1926	
16	4102	1924	2039	2386	

Тепловая мощность соответствует EN442 при комнатной температуре 20°C

