



Термостатический смеситель для централизованных систем

серия 5231



Назначение

Термостатический смеситель предназначен для систем производства горячей воды для санитарно-гигиенических нужд. Смеситель служит для постоянного поддержания на заданном значении температуры подаваемой на потребители смешанной воды при изменении условий температуры и давления подачи горячей и холодной воды на входе или расхода водоразбора.

Эта серия смесителей специально предназначена для систем, требующих большого расхода, например, для централизованных систем или групп одинаковых потребителей. В таких системах также требуются хорошая точность и стабильность регуляции температуры, особенно в условиях изменений расхода, используемого потребителем.



Ассортимент продукции

Код 5231.0 Термостатический смеситель для централизованных систем _____ типоразмеры Ду 20 (3/4"), Ду 25 (1"), Ду 32 (1 1/4"), Ду 40 (1 1/2"), Ду 50 2")
 Код 523162 Термостатический смеситель с обратными клапанами на входе _____ типоразмер Ду 32 (Ø 28 мм) для медной трубы

Технические характеристики

Материалы

Корпус: сплав с невымываемым цинком **CR**
 EN 1982 CB752S
 EN 12165 CW724R (Ду 20)
 Затвор: PPSG40
 PSU (Ду 20)
 Пружины: нержавеющая сталь (AISI 302)
 Уплотнительные элементы: EPDM

Рабочие параметры

Рабочая текучая среда: вода
 Диапазон регуляции: 35÷65°C
 Точность: ±2°C

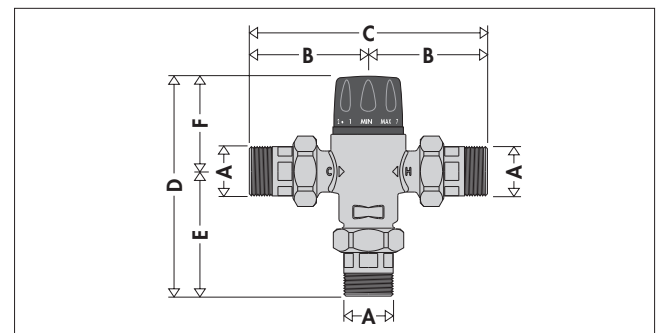
Максимальное рабочее давление (статическое): 14 бар
 Максимальное рабочее давление (динамическое): 5 бар
 Мин. рабочее давление (динамическое): 0,2 бар
 Максимальное соотношение значений давления на входе (Г/Х или Х/Г): 2:1

Максимальная температура на входе горячей воды: 90°C
 Минимальная температура на входе горячей воды: 50°C
 Максимальная температура на входе холодной воды: 25°C
 Минимальная температура на входе холодной воды: 5°C

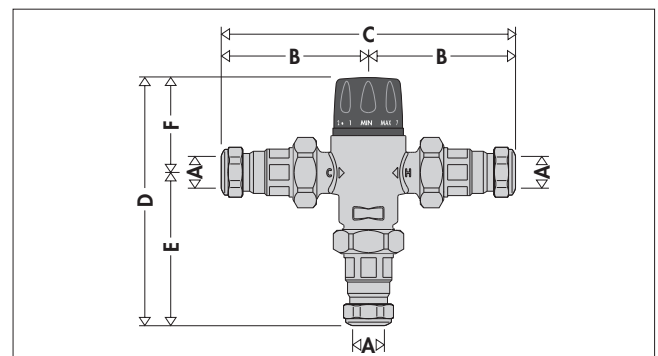
Минимальная разница температуры между входом горячей воды и выходом смешанной воды для обеспечения наилучших рабочих характеристик: 15°C

Соединения: 3/4"÷2" HP (ISO 7/1) с накидной гайкой
 Ø 28 мм для медной трубы

Размеры



Код	DN	A	B	C	D	E	F	Масса (кг)
523150	20	3/4"	78,5	157	169	95,5	73,5	1,35
523160	25	1"	104,5	209	195,5	109	86,5	2,50
523170	32	1 1/4"	104,5	209	195,5	109	86,5	2,47
523180	40	1 1/2"	121	242	219,5	129	90,5	3,81
523190	50	2"	131	262	234,5	139	95,5	5,58



Код	DN	A	B	C	D	E	F	Масса (кг)
523162*	32	Ø 28	121	242	212	125,5	86,5	2,70

* с обратными клапанами на входе

Легионелла - опасность ожогов

В накопительных системах производства горячей сантехнической воды для предотвращения распространения бактерии *легионеллы* необходимо накапливать горячую воду с температурой минимум 60°C. При этой температуре обеспечивается полное предотвращение роста этой бактерии. Однако, при этой температуре воду нельзя использовать напрямую, поскольку она может вызвать ожоги. Например, при 55°C частичный ожог можно получить приблизительно за 30 секунд, а при 60°C - приблизительно за 5 секунд.

Учитывая все это, необходимо, следовательно, устанавливать термостатический смеситель, способный выполнять следующие функции:

- понижать температуру в точке водоразбора до более низкого значения по сравнению с температурой в накопительном водоподогревателе;
- поддерживать температуру на заданном значении при изменении условий температуры и давления на входе.

Тепловая дезинфекция

На рисунке ниже показано поведение бактерии *Legionella Pneumophila* при изменении температурных условий воды, в которой она находится.

Для обеспечения правильной тепловой дезинфекции должны обеспечиваться температуры не ниже 60°C.



Энергосбережение

Энергосбережение регламентируется Указом Президента Республики № 412/93, требующим обязательного использования смесителя на накопительных системах подачи воды для санитарно-гигиенических нужд без других регуляторов для ограничения до 48°C (с допуском +5°C) температуры воды, подаваемой в распределительную сеть.

Целью ограничения температуры, помимо предотвращения подачи воды при температуре выше требуемой, является максимальное снижение пассивных теплопотерь в распределительной сети.

Принцип действия

Регулирующим элементом термостатического смесителя является температурный датчик (1), полностью погруженный в выходной канал смешанной воды, который за счет своего расширения или сжатия постоянно обеспечивает необходимую пропорцию между горячей и холодной водой на входе.

Регулирование этих потоков осуществляется при помощи затвора (2), перемещающегося в специальном цилиндре между седлом прохода горячей (3) и седлом прохода холодной (4) воды.

При падении давления при отборе горячей или холодной воды другими потребителями или при изменении температуры на входе смеситель автоматически регулирует расход воды, обеспечивая заданную температуру.

Конструктивные особенности

Фигурный затвор

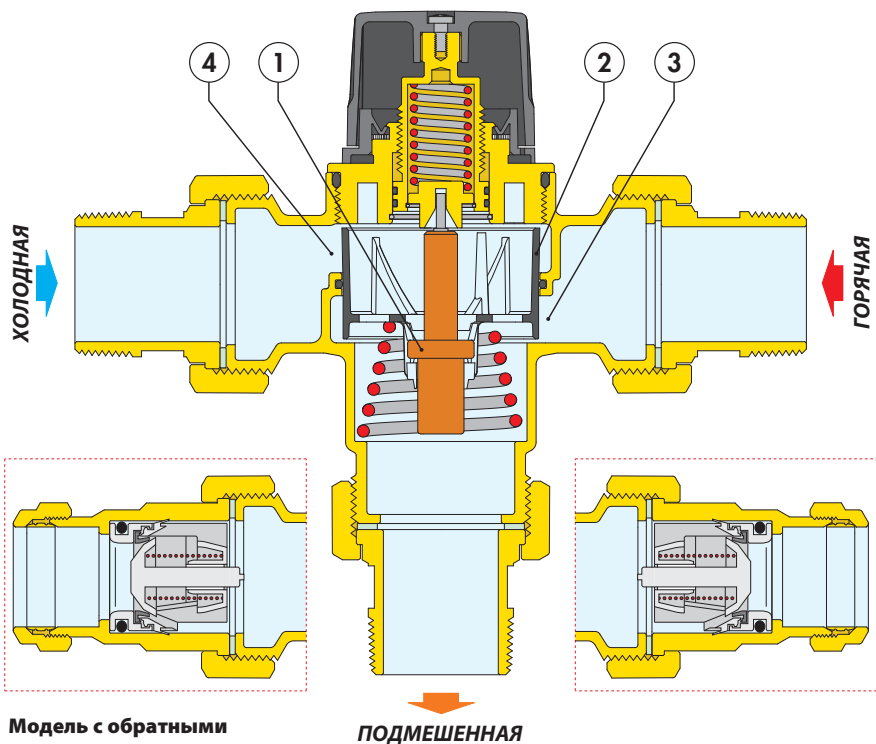
Затвор, подходящий для использования с сантехнической водой, изготовлен из специального полимера, который позволяет устранить проблему заклинивания, вызываемую известковыми отложениями. Его форма позволяет оптимальным образом направлять воду на датчик для того, чтобы получить точную регулировку.

Термостат с малой инерцией

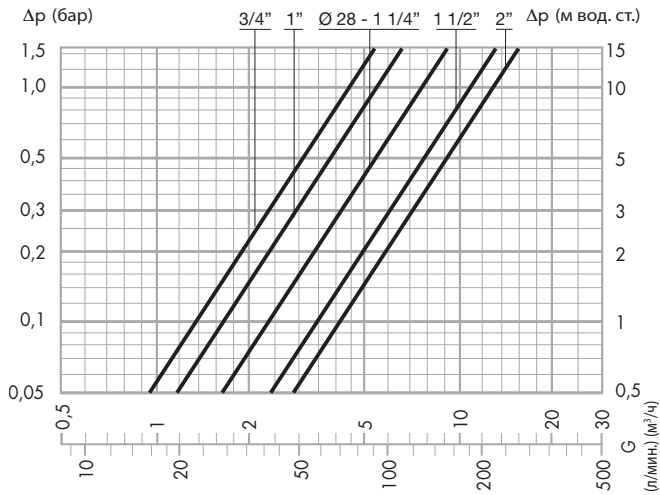
Чувствительный к температуре элемент, «двигатель» термостатического смесителя, характеризуется низкой тепловой инерцией; таким образом он может быстрее реагировать на изменения давления и температуры на входе, что позволяет сократить время реагирования клапана.

Регуляция температуры и блокировка

Ручка управления позволяет выполнять регулировку температуры от минимума до максимума на одном обороте (360°). Кроме того, предусматривается система защиты от несанкционированного вмешательства для фиксации температуры на установленном значении.



Гидравлические характеристики



РАСХОД, который рекомендуется для обеспечения стабильной работы и точности ±2°C (сбалансированное давление горячей/холодной воды)

DN	Типоразмер	Kv (м³/ч)	Типоразмер	Минимальный (м³/ч)	Максимальный (м³/ч)
20	3/4"	4,5	3/4"	0,6	5,5
25	1"	5,5	1"	0,8	6,7
32	Ø 28-1 1/4"	7,6	Ø 28-1 1/4"	1,0	9,3
40	1 1/2"	11,0	1 1/2"	1,5	13,5
50	2"	13,3	2"	2,0	16,3

* ΔP = 1,5 бар

Применение

Термостатические смесители Caleffi серии 5231, принимая во внимание их характеристики расхода, могут быть установлены в централизованных системах с несколькими потребителями или для контроля групп потребителей, например, душевых групп, групп моек и т. д. Для обеспечения подачи смешанной воды с заданной температурой термостатические смесители должны иметь минимальный расход 10 л/мин (3/4"), 13,3 л/мин (1"), 16,6 л/мин (Ø 28 - 1 1/4"), 25 л/мин (1 1/2") и 33,3 л/мин (2").

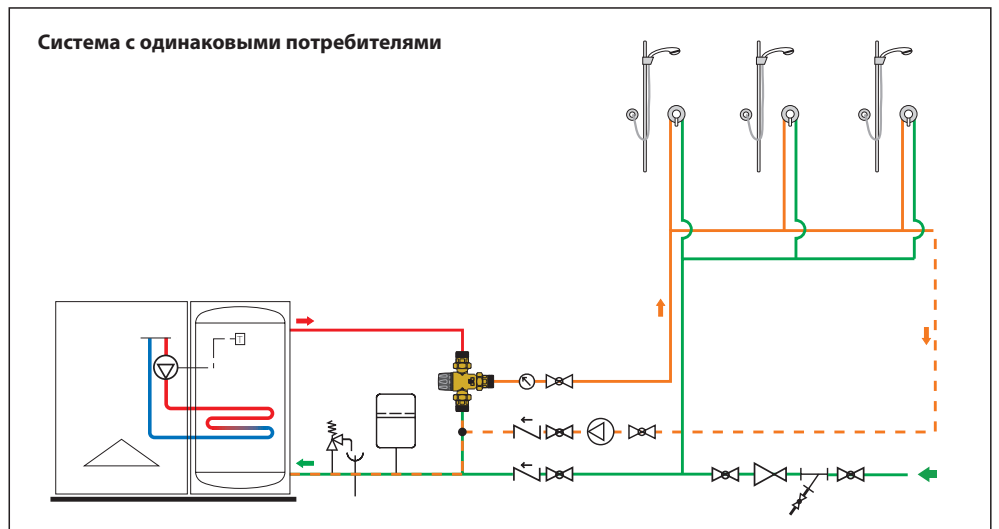
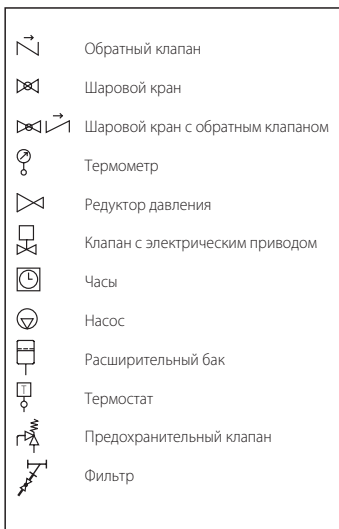


Программа классификатора имеется на сайте www.caleffi.com, Apple Store и Google Play

Монтаж

Система, в которой должен быть установлен смеситель Caleffi серии 5231, должна быть очищена для удаления любых загрязнений, которые могли скопиться во время монтажа, из неё также необходимо удалить воздух. На входе воды из водопроводной сети рекомендуется всегда устанавливать фильтры соответствующей пропускной способности.

Прикладные схемы



Термостатические смесители Caleffi серии 5231 должны устанавливаться по монтажным схемам, приведенным в данном техническом паспорте с учетом применимых действующих нормативов. Термостатические смесители Caleffi серии 5231 могут устанавливаться в любом положении: вертикально или горизонтально.

На корпусе смесителя показаны:

- вход горячей воды буквой H и красным кружком;
- вход холодной воды буквой C и синим кружком.

Обратные клапаны

В системах с термостатическими смесителями для предотвращения нежелательного возврата жидкости необходимо установить обратные клапаны.

Термостатические смесители также предложены в версии со встроенными обратными клапанами на входах горячей и холодной воды.

Ввод в эксплуатацию

Учитывая особенности использования термостатического смесителя, его ввод в эксплуатацию должен выполняться в соответствии с действующими нормами квалифицированным персоналом с использованием соответствующих приборов для измерения температуры. Для измерения температуры смешанной воды рекомендуется использовать цифровой термометр.

Регуляция температуры

Регуляция температуры на требуемое значение выполняется при помощи ручки управления с градуированной шкалой, предусмотренной на клапане.

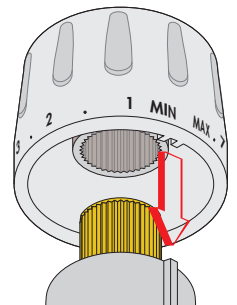
Таблица регуляции температуры

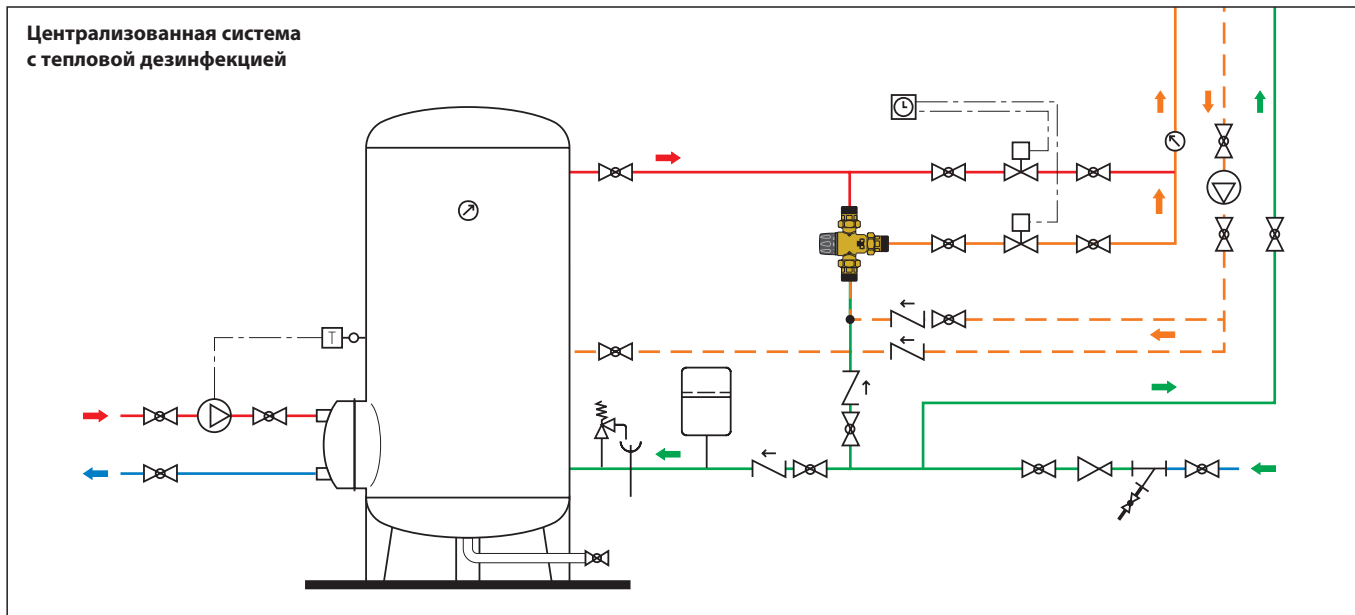
Положение	Мин.	1	2	3	4	5	6	7	Макс.
Ø 28; 3/4" ÷ 2"; T (°C)	35	40	43	47	50	54	58	61	65

Расчетные условия: T_{горячая} = 68°C; T_{холодная} = 13°C; давление на входе горячей и холодной воды = 3 бар

Блокировка настройки

Установите ручку на нужный номер, открутите верхний винт, снимите ручку и снова установите ее так, чтобы внутренний ориентир вошел в зацепление со стопором кольца для установки ручки.





ТЕКСТ ТЕХНИЧЕСКОГО ЗАДАНИЯ

Код 5231.0

Регулируемый термостатический смеситель. Типоразмер Ду 20 (от Ду 20 до Ду 50). Соединения 3/4" (от 3/4" до 2") НР (ISO 7/1) с накидной гайкой. Корпус из сплава с невымываемым цинком. Затвор из PPSG40, PSU (Ду 20). Пружины из нержавеющей стали. Уплотнения из EPDM. Максимальная температура на входе горячей воды 90°C. Минимальная температура на входе горячей воды 50°C. Максимальная температура на входе холодной воды 25°C. Минимальная температура на входе холодной воды 5°C. Диапазон регуляции от 35°C до 65°C. Максимальное рабочее давление (статическое) 14 бар. Максимальное рабочее давление (динамическое) 5 бар. Минимальное рабочее давление (динамическое) 0,2 бар. Точность $\pm 2^\circ\text{C}$. Минимальная разница температуры между входом горячей воды и выходом смешанной воды для обеспечения наилучших рабочих характеристик 15°C. Снабжен блокировкой для защиты от несанкционированного изменения температуры.

Код 523162

Регулируемый термостатический смеситель. Типоразмер Ду 32. Соединение $\varnothing 28$ мм для медной трубы. Корпус из сплава с невымываемым цинком. Затвор из PPSG40. Пружины из нержавеющей стали. В комплекте с обратными клапанами на входах. Уплотнения из EPDM. Максимальная температура на входе горячей воды 90°C. Минимальная температура на входе горячей воды 50°C. Максимальная температура на входе холодной воды 25°C. Минимальная температура на входе холодной воды 5°C. Диапазон регуляции от 35°C до 65°C. Максимальное рабочее давление (статическое) 14 бар. Максимальное рабочее давление (динамическое) 5 бар. Минимальное рабочее давление (динамическое) 0,2 бар. Точность $\pm 2^\circ\text{C}$. Минимальная разница температуры между входом горячей воды и выходом смешанной воды для обеспечения наилучших рабочих характеристик 15°C. Снабжен блокировкой для защиты от изменения температуры.

Оставляем за собой право вносить усовершенствования и изменения в вышеописанную продукцию и соответствующие технические данные в любой момент и без предварительного уведомления.