



Амортизатор гидравлического удара

серия 525



Назначение

Явление гидравлического удара возникает в закрытых трубопроводах, когда поток воды подвергается торможению или ускорению за очень короткие промежутки времени, по причине воздействия быстрого перекрывания клапанов и кранов или по причине отключения циркуляционного насоса.

Оно проявляется посредством распространения избыточного давления или пониженного давления по трубопроводам, которые могут привести к образованию шума или повреждений внутри всей системы.

Амортизатор гидравлического удара, будучи установленным в непосредственной близости от моносмесителей, электроклапанов, шаровых кранов и т.д., предотвращает такие отрицательные последствия.

Применение амортизаторов гидравлического удара предлагается, в частности, нормативным актом УНИ 9182 «Системы подачи и распределения холодной и горячей воды. Критерии проектирования, пуско-наладочных работ и эксплуатации»



Ассортимент продукции

- Код 525040 Амортизатор гидравлического удара _____ размер 1/2" НР
 Код 525130 Амортизатор гидравлического удара для установки под моечными раковинами и умывальниками _____
 Код 525150 Амортизатор гидравлического удара для стиральных машин _____ размер 3/8" ВР накидная гайка x 3/8" НР
 _____ размер 3/4" ВР накидная гайка x 3/4" НР

Технические характеристики

Материалы

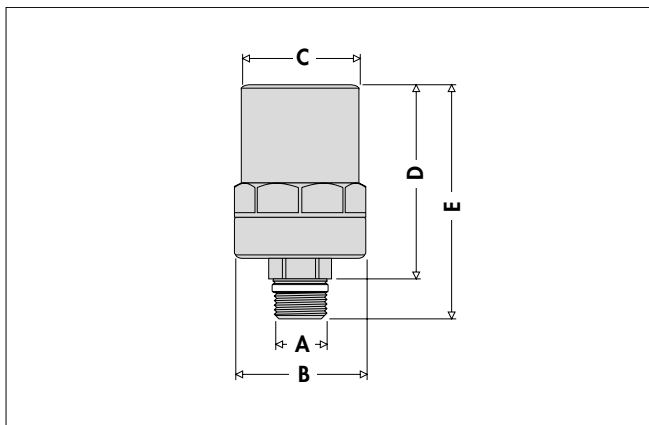
Корпус: латунь EN 12165 CW617N хромированная
 Амортизатор: полимер высокой прочности
 Пружина: сталь
 Уплотнители: ЭПДМ

Рабочие характеристики

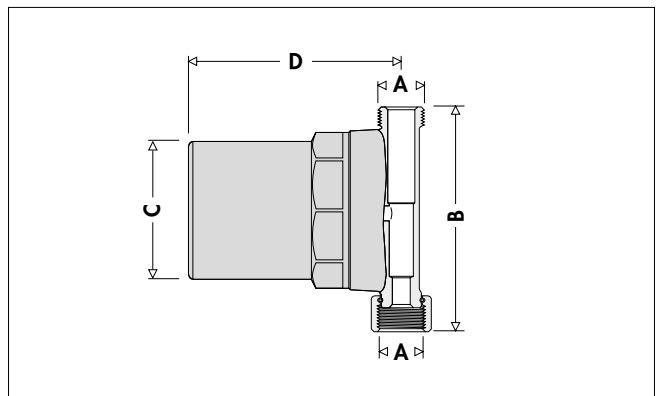
Рабочая текучая среда: вода
 Максимальное рабочее давление: 10 бар
 Максимальная температура жидкости: 90°C
 Максимальное давление гидравлического удара: 50 бар
 Начало активного срабатывания: 3 бар

Соединения: - 525040 1/2" НР с уплотнителем ПТФЕ
 - 525130 3/8" ВР с накидной гайкой x 3/8" НР
 - 525150 3/4" ВР с накидной гайкой x 3/4" НР

Габаритные размеры



Код	A	B	C	D	E	Вес (кг)
525040	1/2"	∅ 52	∅ 46	74	89	0,492



Код	A	B	C	D	Вес (кг)
525130	3/8"	75,5	∅ 46	71	0,492
525150	3/4"	84,5	∅ 46	74	0,538

Явление гидравлического удара

В системах водоснабжения, явление гидравлического удара проявляется в следствие быстрого перекрытия трубопровода со стороны устройств, коими являются моносмесители, электроклапаны, шаровые краны и т.д. Скорость маневра приводит к нарушению давления воды, которое распространяется внутри трубопровода в виде волны избыточного давления. Помехи начинаются от отключающего устройства, поднимаются к верхней точке, отражаются от прочих устройств или колен труб контура и возвращаются вниз, постепенно угасая. Таким образом, избыточное давление суммируется с тем, которое имеется в трубопроводе (как показано на диаграмме на следующей странице), приводя к следующим неудобствам:

- прорыв трубопроводов, баков и гибких подводок
- износ соединений, соединительных сварных швов и сантехнических приборов
- повреждение отсекающих устройств, обратных клапанов и регулирующих арматуры
- высокий уровень шума и сильные вибрации как в трубопроводах, так и в конструкциях.

На объем избыточного давления оказывают влияние многочисленные факторы, которые делают данное явление сложно воспроизводимым в лабораторных условиях:

- время перекрытия приборов
- длина, диаметр и материал трубопровода
- скорость воды.

С практической целью расчета избыточного давления для гидравлического удара следующая формула связывает вместе, мгновенным способом, общепринятые величины в системе водоснабжения:

$$\Delta p = \frac{2 \cdot v_1 \cdot L}{g \cdot t} \quad (1) \quad \left[\begin{array}{l} \text{формула имеет значение при } t > t^*, \\ \text{см. последующее определение} \end{array} \right]$$

Δp = избыточное давление, вызванное гидравлическим ударом (м вод.ст.)

v_1 = скорость воды в начале перекрытия (м/сек.)

L = длина трубопровода (м)

g = гравитационное ускорение (9,81 м/сек²)

t = время перекрытия клапана (сек.)

Вкратце можно предварительно сослаться на физическое значение «времени перекрытия» (определяемого лучше, как «время фазы»), введя следующую формулу:

$$t^* = \frac{2 \cdot L}{v_2} \quad (2)$$

t^* = время фазы клапана (сек.)

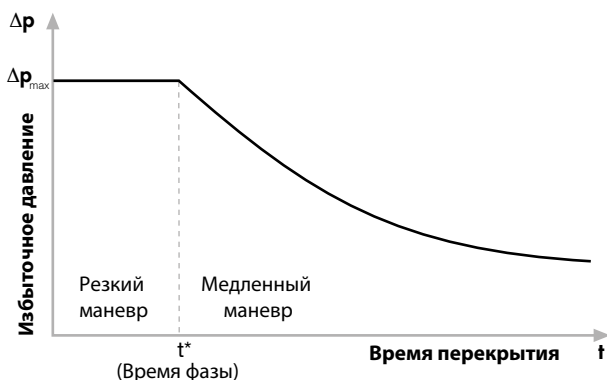
L = длина трубопровода (м)

v_2 = быстрота распространения помех (м/сек.) (зависит от типа трубы, материала, внутреннего диаметра и толщины стенок трубопровода).

Для механических устройств, типа моносмесителей, электроклапанов, шаровых кранов и т.д., все периоды времени перекрытия $t \leq t^*$ определяются, как «резкий маневр» и вводят в трубопровод гидравлический удар при избыточном давлении с максимальной интенсивностью и одинаковой для любого периода времени маневра. И наоборот, время перекрытия $t > t^*$ определяется, как «медленный маневр» вызывает явление гидравлического удара при избыточном давлении с меньшей интенсивностью, которую можно даже не учитывать.

Подставив в формулу (1) период времени $t=t^*$, получим значение максимального избыточного давления Δp для гидравлического удара.

Все вышеописанное можно рассмотреть на следующем графике.



Цифровой пример: длина труб 10 м, диаметр эквивалентен 1/2", трубы из стали, меди и сшитого полиэтилена РЕ-Х со скоростью воды $v_1 = 2$ м/сек. Приводим значения быстроты помех v_2 , периодов времени «резкого» маневра t^* (время фазы) и избыточного давления Δp , полученных из формул.

	L (м)	v_1 (м/сек.)	v_2 (м/сек.)	t^* (мсек.)	Δp (м вод.ст.)	Δp (бар)
Сталь	10	2	1411	14,2	288	28,8
Медь	10	2	1400	14,3	285	28,5
РЕ-Х	10	2	885	22,6	180	18

По причине большей жесткости металлических труб, быстрота помех v_2 является большей, чем в трубах из пластикового материала, и близкой к скорости распространения звука в воде (1420 м/сек. при 7°C). Из полученных результатов можно заметить, как трубы из пластикового материала для систем водоснабжения могут намного легче попадать под воздействие гидравлического удара, поскольку показывают время фазы t^* более продолжительное по сравнению с металлическими трубами. На практике, это переводится в необходимость еще более медленных маневров перекрытия, чем в случае металлических труб. Несмотря на то, что трубы из пластикового материала представляют значения избыточного давления Δp меньшие, чем у металлических труб (будучи менее жесткими, они частично «амортизируют» гидравлический удар), однако, такое избыточное давление может создавать нагрузки выше предела прочности самой трубы. Кроме этого, при скрытой проводке, наличие гофрированной оплетки или изоляции влияет на характеристики жесткости трубы из пластикового материала, усложняя расчет гидравлического удара.

Из приведенного примера, следовательно, возникает необходимость установки амортизатора, уже полезного для металлических труб, а также, в большей степени рекомендованного в системах водоснабжения, смонтированных из труб из пластикового материала, особенно в случаях наружной проводки.

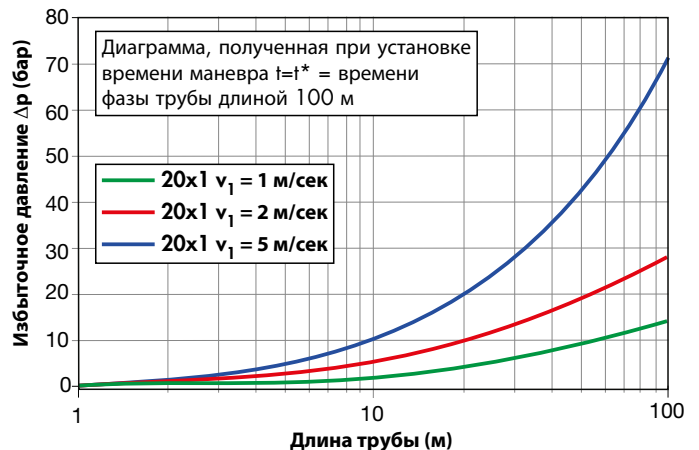
На графике внизу страницы визуальное представлено влияние различных параметров на избыточное давление в трубах из меди в момент перекрытия трубопровода. Три кривые были получены, при установке периода времени перекрытия t равному времени фазы t^* трубы длиной 100 м размера 20x1.

Труба из меди	v_2 (м/сек.)	t^* (мсек.) труба 100 м
20x1	1393	143,5

Итак, мы можем провести следующие рассуждения:

- 1) Чем больше длина трубы, тем больше время фазы t^* , следовательно, имеется необходимость маневров все более медленных для предотвращения образования гидравлического удара (формула (2)).
- 2) При одинаковых времени маневра t и скорости жидкости v_1 , чем длиннее труба, тем большим будет Δp , к которому приводит сам маневр (формула (1)).
- 3) При одинаковых скорости жидкости v_1 и длине трубы, большим диаметром соответствует слегка меньшее значение Δp (формула (1), разницу едва ли можно оценить).
- 4) При одинаковых длине трубы и времени маневра t , если увеличивается скорость жидкости v_1 , увеличится и значение Δp , создающегося маневром (формула (1) и график внизу страницы).

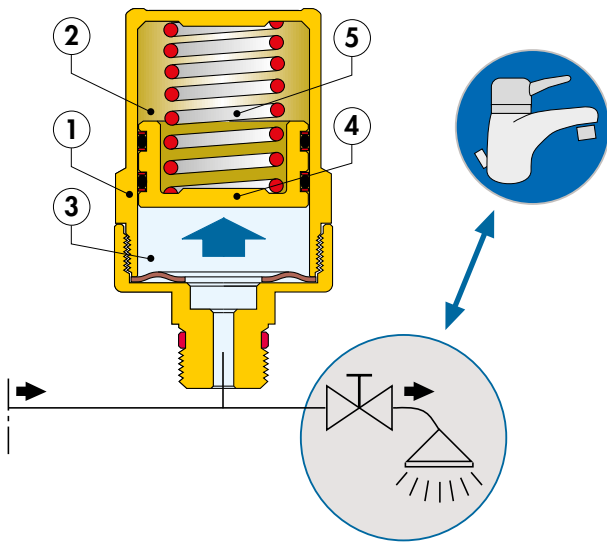
Избыточное давление в медной трубе 20x1



Принцип работы

Амортизатор гидравлического удара Калеффи серии 525 состоит из цилиндра (1), разделенного на две камеры (2) и (3) поршнем с двойным уплотнительным кольцом (4). Закрытая камера (2) содержит воздух и является амортизатором, используя сжимаемость воздуха. Открытая камера (3) соединяется непосредственно с трубопроводом и заполняется водой системы. Толчок воды на поршень балансируется как изменением давления воды, содержащейся в камере (2), так и контрастной пружиной (5), расположенной сзади поршня в воздушной камере. Запись осциллографа сбоку обнаруживает следующие аспекты:

- быстроту увеличения давления
- колебательный характер явления
- продолжительность повышенного давления в трубопроводе также после воздействия гидравлического удара
- **эффективность амортизатора.**



Конструктивные особенности

Небольшие габаритные размеры

Устройства амортизаторы гидравлического удара могут легко устанавливаться в систему, по возможности рядом с отсекающим оборудованием, источником избыточного давления, которое необходимо амортизировать.

Отсутствие технического обслуживания

В отличие от амортизаторов пневматического типа, устройства защиты от гидравлического удара Калеффи серии 525, будучи механическими, не требуют технического обслуживания.

Эластомеры и материалы совместимые с пищевым использованием

Эластомеры, из которых изготовлены уплотнители, и материалы соответствуют требованиям совместимости для использования с питьевой водой, предусмотренным сертификацией WRAS.

Справочные нормативные акты

Ст. 15 нормативного акта УНИ 9182 «Системы подачи и распределения холодной и горячей воды. Критерии проектирования, пуско-наладочных работ и эксплуатации» приводит следующее: «Все водораспределительные устройства холодной и горячей воды должны снабжаться устройствами амортизации гидравлического удара механического типа (на пружине) или гидропневматического типа (с постоянной или сменной воздушной подушкой)...»

Установка амортизаторов гидравлического удара должна также следовать «Инструкции по предотвращению и контролю легионеллеза», разработанной Министерством Здравоохранения и одобренных Конференцией Состояния Регионов 04.04.2000г. Амортизаторы фактически должны устанавливаться таким образом, чтобы не образовывать «мертвых зон» воды, в которые очень сложно проникнуть дезинфекции.

Эффективность амортизатора гидравлического удара

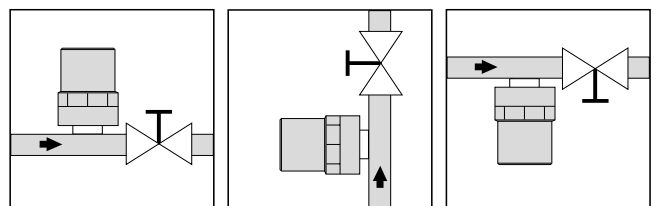


Сертифицированные рабочие характеристики

Амортизатор Caleffi серии 525 прошел испытания Организации KIWA (Нидерланды) по проверке соответствия требованиям рабочих характеристик для устройств защиты от гидравлического удара (справочный нормативный акт BRL K632/02). По результатам проведенных лабораторных испытаний, следует, что амортизатор Caleffi серии 525 представляет коэффициенты амортизации избыточного давления от гидравлического удара, превышающие 60%.



Установка

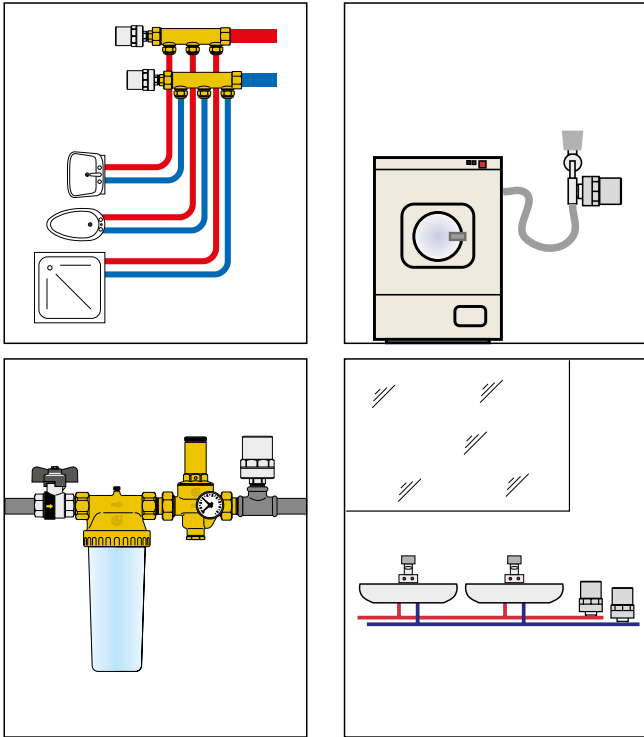


Амортизатор Caleffi серии 525 необходимо устанавливать как можно ближе к устройству, которое, быстро отключая поток воды, генерирует гидравлический удар, с целью, как можно быстрее, погасить создающееся от него избыточное давление. Он может устанавливаться как в горизонтальном, так и в вертикальном положении или перевернутым.

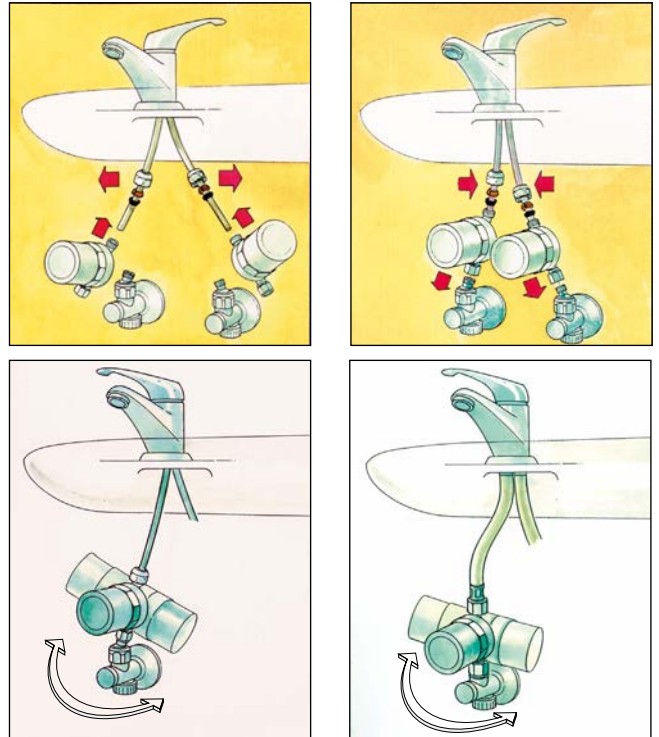
Для получения наилучших результатов защиты от гидравлического удара, установка амортизаторов Caleffi серии 525 должно сопровождаться следующими мерами:

- установкой на входе распределительной сети редуктора давления для поддержания давления в системе на уровне примерно 3-4 бара, оптимальном значении как для эффективности амортизатора, так и для хорошей работы комплектующих системы водоснабжения.
- снижением скорости воды в трубопроводах. Скорость воды непосредственно влияет на значение избыточного давления, в случае быстрого перекрытия трубопровода.

Рекомендованное решение по системе представлено на расположенном ниже рисунке, где амортизатор гидравлического удара установлен либо рядом с конечным пользователем либо в крайней точке распределительного коллектора небольшой группы бытовых приборов.



Для установки амортизатора гидравлического удара под моечными раковинами и умывальниками код 525130 необходимо обеспечить место примерно 5-6 см между медными трубами и резьбовой частью кранов-отсекателей. Радиальные соединения позволяют проводить вращение амортизатора в зависимости от необходимости наличия свободного пространства.



Рекомендации по установке

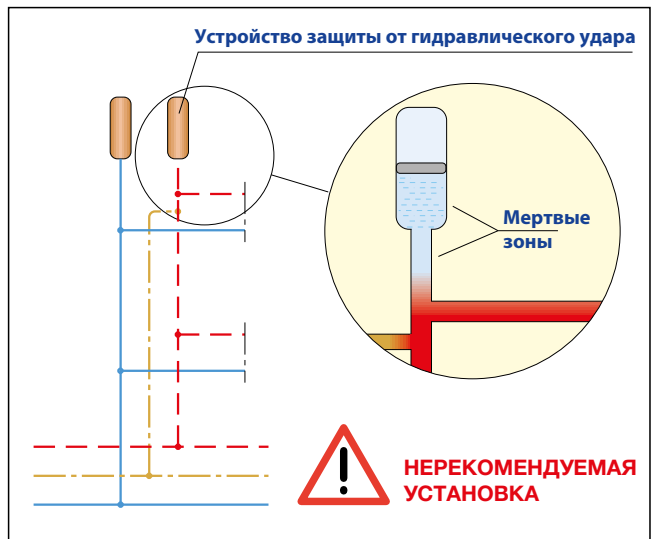
Амортизаторы гидравлического удара Caleffi серии 525 рекомендуются для отдельных приборов (установка под моечной раковиной) или небольших групп приборов, например, помещение санузла, обслуживаемое коллектором для водоснабжения. Для проблем, связанных с гидравлическим ударом большего значения, решения будут отличаться и их необходимо рассматривать от случая к случаю. Возможным устранением проблемы, связанной с гидравлическим ударом, может быть установка расширительного бака с функцией защиты от гидравлического удара.



Традиционное решение по установке амортизаторов гидравлического удара в верхней части стояков требует на настоящий момент пересмотра, связанного с нормативным актом по защите от Легионеллы.

Несмотря на то, что оно эффективно касательно уменьшения гидравлического удара, в тоже время оказывается контрпродуктивным дезинфекции систем (как тепловой так и химической), поскольку служит для создания двух видов «мертвых зон», до которых будет сложно достичь дезинфекции:

- участки трубы, которые соединяют стояки горячей воды с амортизаторами над соединениями с линией рециркуляции;
- зоны амортизаторов, которые содержат стоячую воду.



ТЕКСТ ТЕХНИЧЕСКОГО ЗАДАНИЯ

Серия 525

Амортизатор гидравлического удара. Резьбовые соединения: 525040 1/2" НР с уплотнителями из ПТФЕ на резьбе, 525130 3/8" ВР с накидной гайкой x 3/8" НР, 525150 3/4" ВР с накидной гайкой x 3/4" НР. Корпус из хромированной латуни, амортизатор из полимера высокой прочности, пружина из нержавеющей стали, уплотнители из ЭПДМ. Рабочая текучая среда: вода. Максимальное давление гидравлического удара 50 бар. Начало активного срабатывания 3 бар. Максимальное рабочее давление 10 бар. Максимальная температура жидкости 90°C.

Оставляем за собой право вносить усовершенствования и изменения в вышеописанную продукцию и соответствующие технические данные в любой момент и без предварительного уведомления.



Caleffi S.p.A.
 S.R. 229 n. 25 · 28010 Fontaneto d'Agogna (NO) · Italy
 Tel. +39 0322 8491 · Fax +39 0322 863723
 caleffirusia@gmail.com · www.caleffi.com
 © Copyright 2015 Caleffi